

# KATALÓGOVÉ LISTY

Inštalačné dáta

Single split

## MSZ-GF60/71VA

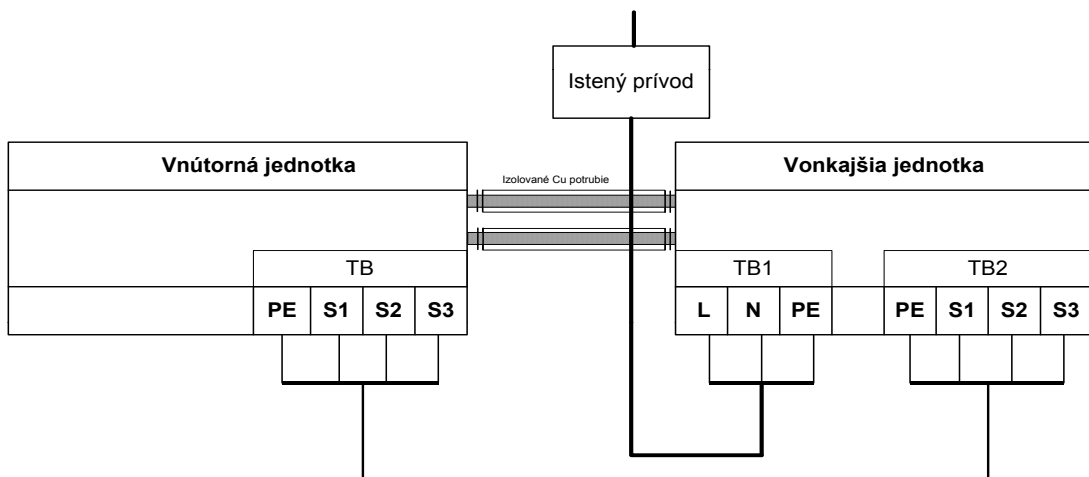


# RAC

## Nástenné jednotky - tepelné čerpadlo, INVERTER, A-control

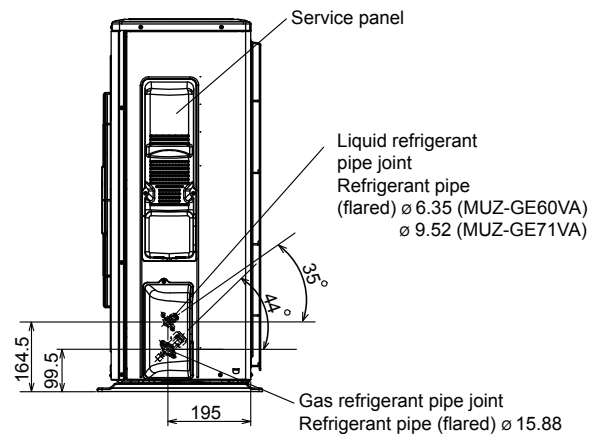
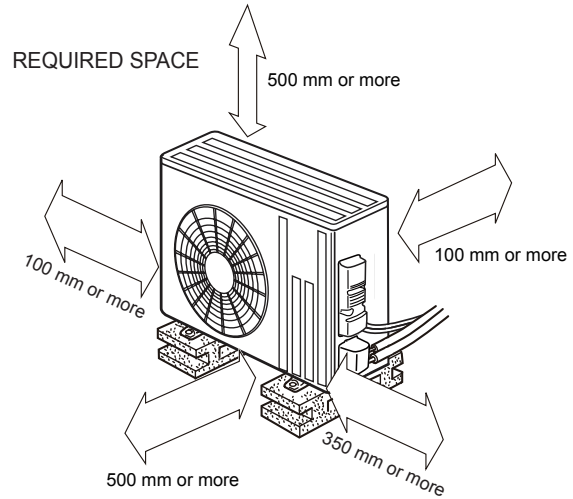
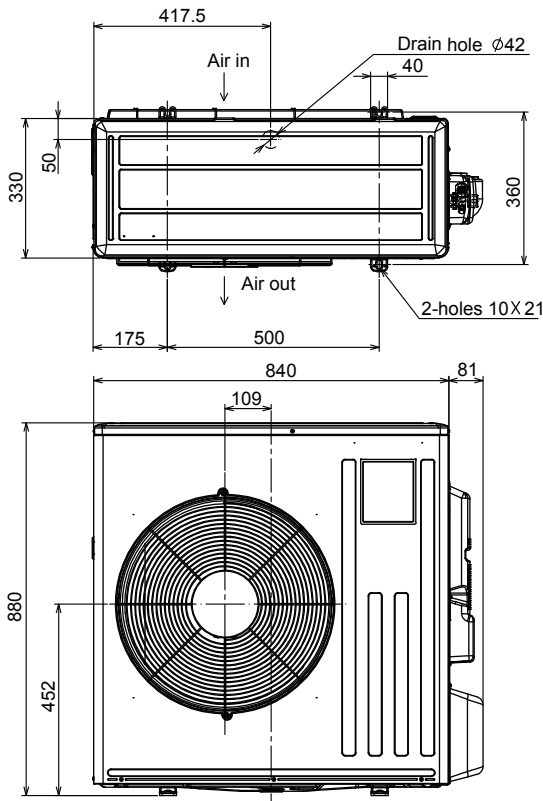
Vnútorne jednotky		MSZ-GF60VA	MSZ-GF71VA
Chladiaci výkon	kW	6,0(1,5-7,5)	7,1(2,4-8,7)
Vykurovací výkon	kW	6,8(2,0-9,3)	8,1 (2,2-9,9)
SEER / SCOP	-	6,8/4,3	6,8/4,2
Energetická trieda chlad./ kúr.	-	A++/A+	A++/A+
Množstvo vzduchu(L/H)	m <sup>3</sup> /h	588/1098	582/1068
Napájacie napätie	V	1 ~ 220-240 V AC, 50 Hz	1 ~ 220-240 V AC, 50 Hz
Odber prúdu	A	0,35	0,51
Príkion	W	60	60
Hlučnosť (1m)	dB(A)	29/49	30/49
Hmotnosť	kg	16	16
Rozmery (ŠxVxH)	mm	1100x325x232	1100x325x232
Prepojovací kábel (vnút.-vonk.)	-	<b>CYKY 4Jx1,5</b>	<b>CYKY 4Jx1,5</b>
Napájací kábel, istenie	-	-	-
Štandardný ovládač	-	<b>IR diaľkový</b>	<b>IR diaľkový</b>
Poznámka	-	Catechin filter	Catechin filter
Vonkajšie jednotky		MUZ-GF60VA	MUZ-GF71VA
Napájacie napätie	V	1~220-240V AC, 50 Hz	1~220-240V AC, 50 Hz
Prevádzkový prúd	A	7,8	9,3
Príkion chl./kúr.	kW	1,76/1,77	2,13/2,11
Napájací kábel	-	<b>3Jx2,5</b>	<b>3Jx2,5</b>
Istenie	A	<b>1~ (16A/C)</b>	<b>1~ (16A/C)</b>
Cu potrubie (φ)	mm	<b>6/16</b>	<b>10/16</b>
Max. dĺžka prepoja	m	30	30
Max. prevýšenie	m	15	15
Náplň chladiava R-410A	kg	1,55	1,9
do dĺžky prepoja	m	7	7
Uopinenie chladiava	g/m	20	55
Hlučnosť chl./kúr. (1m)	dB(A)	55/55	55/55
Rozmery (ŠxVxH)	mm	840x880x330	840x880x330
Hmotnosť	kg	50	53
Rozteč nosníkov	mm	500	500
Vzdialenosť otvorov na nosníku	mm	360	360
Poznámka	-		
Parametre platia pri: (ISO T1)		vnútorná jedn.	vonkajšia jedn.
Chladenie		DB 27°C, WB 19°C	DB 35°C, WB 24°C
Kúrenie		DB 20°C	DB 7°C, WB 6°C
Napätie, f:50Hz		1~240V AC	1~240V AC

Elektrická schéma zapojenia, 1~, 230V

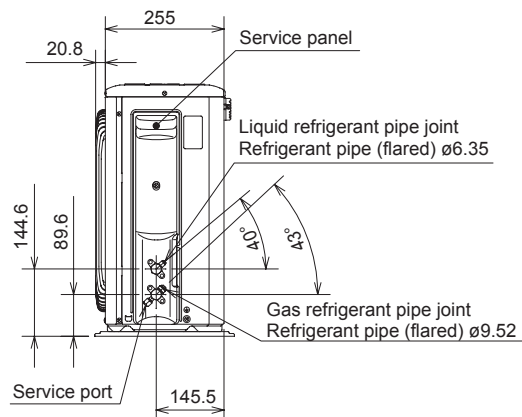
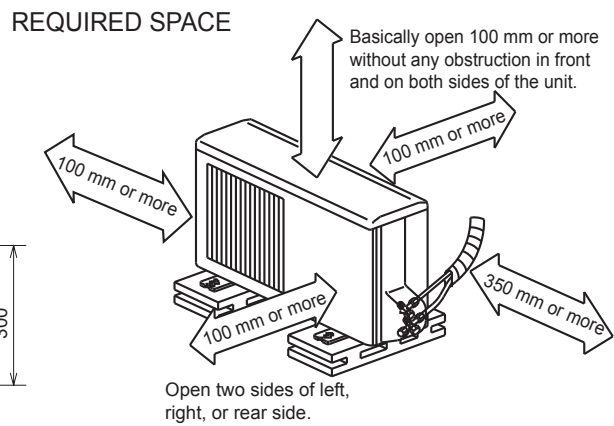
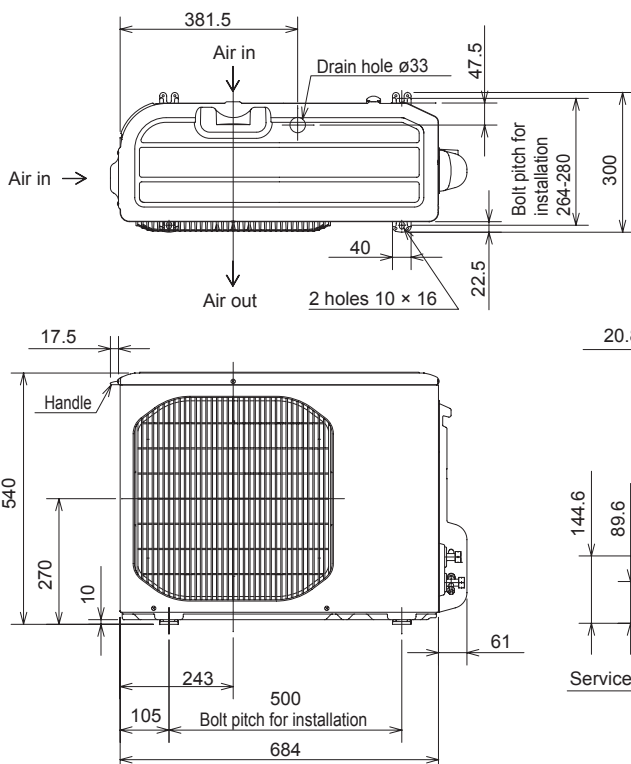


Unit: mm

**MUZ-GF60VA MUZ-GF71VA**



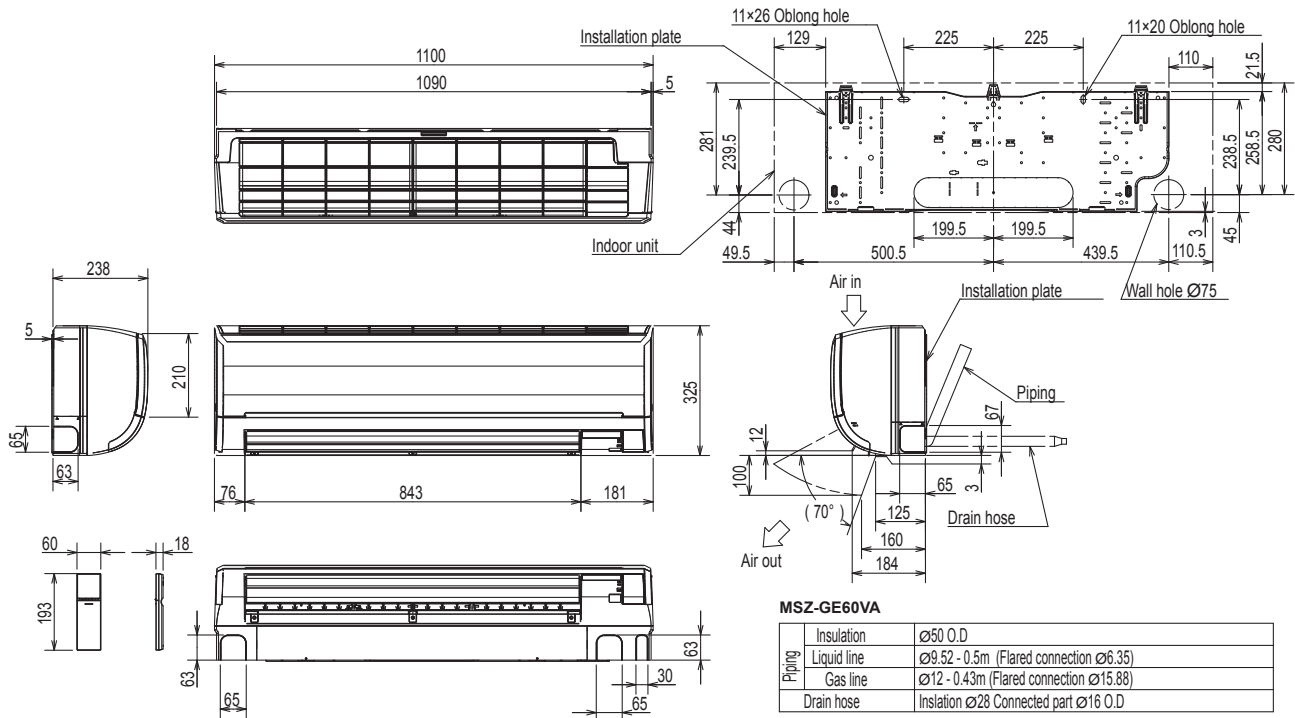
**MUZ-HC25VA MUZ-HC35VA MUZ-HC35VAB**



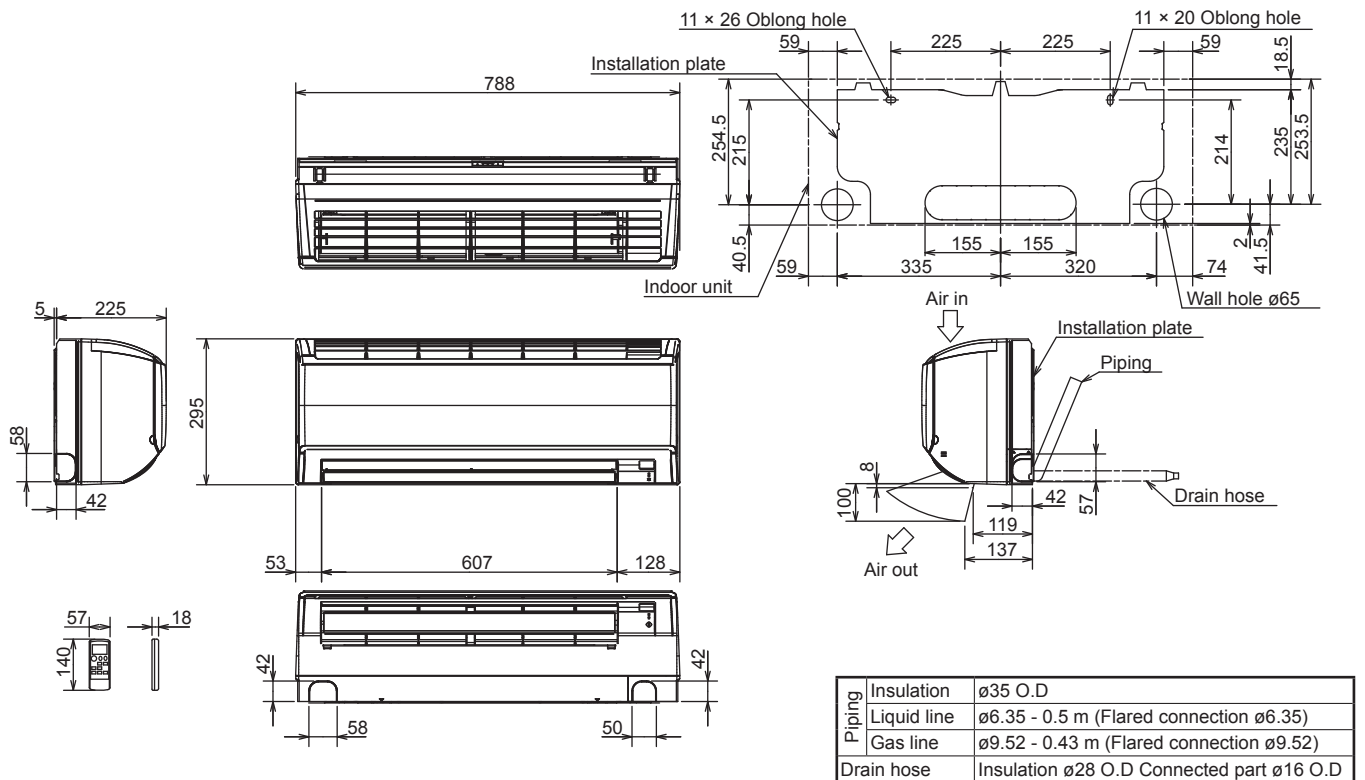
WALL-MOUNTED

Unit: mm

## MSZ-GF60VA MSZ-GF71VA



## MSZ-HC25VA MSZ-HC35VA MSZ-HC35VAB



WALL-MOUNTED