

VENTILÁTORY

DX 400, T, PC, RS PREMIER



CE

NÁVOD NA MONTÁŽ, OBSLUHU A ÚDRŽBU

 Systemair

1. Popis

Radiálny odvodný ventilátor so vstavanou pretlakovou klapkou, vhodný na inštaláciu do steny, na stenu s napojením na 100 mm potrubie. Použitie najmä do WC a kúpe ní.

Modely :	DX 400	-	vzdialený spína (nie je sú as ou dodávky)
	DX 400 PC	-	ahový spína
	DX 400 T	-	vzdialený spína (nie je sú as ou dodávky), s asovým dobehom
	DX 400 RS	-	vzdialený spína (nie je sú as ou dodávky)

2. Doprava a skladovanie

Všetky ventilátory sú vo výrobnom závode balené tak, aby znesli štandardnú manipuláciu po as dopravy. Pri manipulácii s tovarom používajte vhodné zdvíhacie zariadenie, aby sa predišlo poškodeniu ventilátorov a zraneniu osôb. Nezdvíhajte ventilátory za prípojné káble, za svorkovnicu, za obežné koleso, ani za sacie ústie. Nepripustite údery a otrasy. Skladujte ventilátory na suchom mieste, chránenom pred poveternostnými vplyvmi a ne istotami, pokým sa neuskuto ní kone ná montáž.

3. Ur enie

Výber výrobku pre ur itý ú el je plne v kompetencii zákazníka (projektanta). Dopravovaný vzduch musí by bez astíc, ktoré by mohli spôsobi koróziu i nevyváženos obežného kolesa.

4. Bezpe nos

Musí sa dba na ustanovenia STN 12 2002 a ostatných súvisiacich noriem a predpisov. Pokia je ventilátor inštalovaný tak, že by mohlo dôjs ku kontaktu osoby i predmetu s obežným kolesom, inštalujte ochrannú mriežku.

Pri akejko vek servisnej innosti na ventilátore musí by zaistené odpojenie elektrického prúdu!

Dôležité upozornenie :

1. Pred samotnou montážou si pozorne pre ítajte tento návod a všetky doporu enia a upozornenia
2. Montáž a elektrické pripojenie musí by vykonané v súlade s platnými predpismi a smie ho vykonáva iba osoba na to oprávnená
3. Elektrické pripojenie zverte do rúk kvalifikovaného a oprávneného elektromontéra
4. Toto zariadenie je ur ené pre pripojenie ventilátora k pevnému elektrickému rozvodu
5. Skontrolujte zodpovedajúce napätie na ventilátore s elektrickou sie ou
6. **Upozornenie : toto zariadenie musí by uzemnené**
7. Zariadenie montujte mimo priameho dosahu zdrojov tepla (napr. plynové šporáky a pod.), pri om teplota odsávaného vzduchu nesmie presiahnu 50°C
8. V prípade montáže ventilátora v priestore so zariadeniami s otvoreným oh om (plame om), je potrebné sa vyvarova spätnému prúdu plynov zo spa ovania týchto zariadení
9. Uistite sa o použití všetkých dostupných ochranných pomôcok pri montáži tohto zariadenia (ochrana zraku, ochranné oble enie a pod.)
10. Pri umiestnení ventilátora v priestore sa ria te pod a pokynov obr. **G**. ventilátor umiestnite vždy najvyššie ako je možné.
11. Ak je odvodné potrubie namontované vyššie ako je napojovacia prírubka ventilátora, je potrebná montáž zachytáva a kondenzátu XCT 100, o najbližšie k ventilátoru

Pre rýchlu a jednoduchú montáž použite doporu ené originálne Xpelair príslušenstvo.

5. Montáž

Montáž na stenu (povrchová montáž)

1. Vyzna te na stene stred diery pre potrubie **A**.
2. Pomocou tohto stredy vyrežte, vyv tajte (pod a typu steny) otvor s priemerom 117mm s jemným spádom do exteriéru
3. Uchy te a zapracujte stenové prechodové potrubie (WD 100 alebo iné) do steny, nie je v dodávke ventilátora.

Montáž na stenu (podpovrchová zapustená montáž)

1. Vyznačte na stene stred diery pre potrubie **A**, a vyvŕtajte vodiacu dieru cez stenu (resp. cez vnútornú i vonkajšiu stenu pri sádkartónovom type steny) z jemným spádom.
2. Využite naznačený stred diery pre vyznačenie obdĺžnikového otvoru na vnútornej stene s pomocou rozmeru **A**.
3. Vyrežte obdĺžnikový otvor na vnútornej stene.
4. Vyrežte diery s priemerom 117mm vo vonkajšej stene pomocou vodiacej menšej diery.
5. Odmerajte celkovú hrúbku steny. Odrežte stenové prechodové potrubie (WD 100 alebo iné) tak, aby bola dĺžka o 85mm kratšia ako hrúbka steny.

Montáž na strop (povrchová montáž)

Tento spôsob montáže vyžaduje určitý priestor nad podhľadom tak, aby bolo možné vykonať umiestnenie potrubia so 100mm priemerom alebo min. 70mm pre ploché potrubie.

1. Naznačte stred odvodného potrubia **A** na podhľad tak, aby ste sa vyhli poškodeniu závesu podhľadu, resp. poškodeniu el. rozvodov a pod.
2. Vyrežte otvor so 117mm priemerom pomocou naznačeného stredu.

Montáž na strop (podpovrchová zapustená montáž)

Pre potrubie so 100mm priemerom :

1. Naznačte obdĺžnikový otvor pomocou rozmeru **B**.
2. Vyrežte otvor tak, aby ste sa vyhli poškodeniu závesu podhľadu, resp. poškodeniu el. rozvodov a pod.

Pre ploché – obdĺžnikové potrubie :

tento ventilátor môže byť montovaný s plochým potrubím v podhľade (výška podhľadu pri zapustenej montáži ventilátora cca. 140mm) s napojením na prírubu o 100mm ventilátora † (obr. **E**).

Príprava ventilátora k montáži :

1. Odklopte elný panel, (obr. **C**).
2. Nalepte penové tesnenie okolo pripojovacej príruby ventilátora † (obr. **E**).
3. Odskrutkujte vrchnák elektrickej pripojovacej krabice ... (obr. **E**). Obežné koleso môže byť pre ľahší prístup jednoducho demontované pomocou 2mm A/F kľúča.

Nastavenie konštantných permanentných minimálnych otáčok „TRICKLE“

Všetky modely okrem DX 400 (obr. **D**).

1. Je možné vykonať nastavenie ventilátora pre permanentný konštantný, avšak minimálny odvod vzduchu (vetraný priestor je sústavne odvetrávaný minimálnym množstvom vzduchu) aj po vypnutí ventilátora, resp. po ukončení dobehovej fázy ventilátora. Nastavte prepínač „**V**“ do požadovanej polohy. Ventilátor je z výroby prednastavený do polohy 0.

Polohy prepínača

0
I

Nastavenie

OFF Vypnuté permanentné odvetrávanie
ON Zapnuté permanentné odvetrávanie

Nastavenie časového oddialenia zapnutia ventilátora

Iba pre DX 400 T (obr. **D**).

2. Je možné vykonať nastavenie ventilátora s 2 min. oddialením zapnutia ventilátora, keď je tento ovládaný so vzdialeným ON/OFF prepínačom. Nastavte prepínač „**Z**“ do požadovanej polohy. Ventilátor je z výroby prednastavený do polohy 0.

Polohy prepínača

0
I

Nastavenie

OFF Vypnuté časové oddialenie zapnutia
ON Zapnuté časové oddialenie zapnutia

Montáž ventilátora na stenu alebo strop (povrchová montáž)

1. Umiestnite potrubie do otvoru a nastavte do správnej polohy. V prípade stenovej montáže sa uistite, že potrubie má jemný spád smerom od ventilátora.
2. Naznačte miesta pre 3 uchytávacie diery **A** v plášti ventilátora † (obr. **B**).
3. V prípade stenovej montáže vyvŕtajte 3 diery s priemerom 5,5 mm pre stenové hmoždinky (v dodávke ventilátora). V prípade stropnej montáže **B**, použite iný spôsob prichytenia.
4. Vyrežte otvor pre el. kábel v ráme ventilátora **Š** a nasuňte káblovú prechodku. Zasuňte rám ventilátora **Š** na plášť ventilátora †.
5. Pretiahnite elektrický pripojovací kábel cez rám a plášť ventilátora † a nastavte káblovú prechodku.

Uistite sa, že káblová prechodka je správne a tesne nasadená.

6. Prirovnajte plášť ventilátora † k stene alebo stropu tak, aby potrubná pripojovacia príruha ventilátora ‡ zapadala do otvoru v stene alebo stropu.
7. Uchyte plášť ventilátora † na stenu použitím skrutiek **^** alebo na strop inými alternatívnymi uchyteniami (nie je v dodávke).

Montáž ventilátora na stenu (podpovrchová zapustená montáž)

Pri takejto montáži nie je potrebné použitie rámu **Š** ventilátora †. Uchyte odvodné potrubie na pripojovaciu prírubu ventilátora ‡.

Ak je reálna veľkosť otvoru pod a doporučených rozmerov:

1. Uchyte 3 ventilátorové konzoly **%** na plášť ventilátora † pomocou skrutiek **^**.
2. Osa káblovú prechodku. Pretiahnite el. kábel do ventilátora † cez vstupný káblový otvor a káblovú prechodku.

Uistite sa, že káblová prechodka je správne a tesne nasadená.

3. Priložte plášť ventilátora † k stene a presvedčte sa, že príruha ventilátora ‡ je vsadená do potrubia.
4. Priahuňte 3 skrutky **^**, pokiaľ nie je ventilátor pritiažený k stene (resp. vnútornej stene, ak je dvojité sádkokartónová). Ventilátorové konzoly **%** budú otvárať až do ich automatického zastavenia v určitej polohe.

Pri dohovaní ventilátora neprekrúťte tieto konzoly!

Ak je reálna veľkosť otvoru väčšia ako sú doporučené rozmery: väčšia ako je obvodová príruha plášťa a ventilátora † (väčšinou pri rekonštrukciách starších objektov v tehlových múroch a pod.)

1. Uchytávacie konzoly sú pre tento typ montáže **nehodné**. Je potrebné vyrobiť drevený rám s vnútorným rozmerom 232 x 280 mm. Hĺbka rámu by mala byť minimálne 50mm. Uchyte tento drevený rám do steny a urobte otvor pre pripojovaciu prírubu ventilátora.
2. Priložte plášť ventilátora † k stene a presvedčte sa, že príruha ventilátora ‡ je vsadená do potrubia.
3. Pritiahnite plášť ventilátora † k drevenému rámu s využitím otvorov v príruhe plášťa a ventilátora (skrutky nie sú súčasťou dodávky).

Montáž ventilátora na strop (podpovrchová zapustená montáž)

1. Rám ventilátora **Š** nie je pri takejto montáži potrebný.
2. Vložte skrienu ventilátora † do vopred pripraveného obdĺžnikového otvoru v podhľad a naznačte 4 otvory pomocou otvorov na príruhe ventilátora **B**.
3. Opätovne vyberte ventilátor † z podhľadu a upevnite ponad predznačené miesta oceňové spony (v dodávke) **B**.
4. Vyvŕtajte 4 vodiace otvory do podhľadu, a to cez nasadené spony tak, aby ste tieto nepoškodili.
5. Uchyte potrubie (napr. flexo potrubie) na pripojovaciu prírubu ventilátora ‡.
6. Priložte plášť ventilátora † k podhľadu.
7. Osa káblovú prechodku. Pretiahnite el. kábel do ventilátora † cez vstupný káblový otvor a káblovú prechodku.

Uistite sa, že káblová prechodka je správne a tesne nasadená.

8. Uchyte plášť ventilátora † na podhľad použitím skrutiek **11** cez oceňové spony (obr. **B**).

Ukončenie odvodného potrubia

Uchyte vonkajšiu výtlakovú mriežku (napr. CFWG 100) na vonkajšiu stenu. Pri montáži do podhľadu použite iné zodpovedajúce príslušenstvo (nie je v dodávke).

6. Elektrická inštalácia

Pripojenie a uzemnenie elektrického zariadenia musí vyhovovať najmä STN 33 2190, STN 33 2000. Práce smie vykonávať iba pracovník s odbornou kvalifikáciou podľa STN 34 3205 a vyhlášok 51/1978 a 74/1996 Zb.

UPOZORNENIE:

Technické zmeny vyhradené bez prechádzajúceho upozornenia.

Schéma zapojenia je nutné skontrolovať so schémou dodanou so zariadením. V prípade nezrovnalostí kontaktujte firmu Systemair a.s.

Upozornenie! Ventilátor musí byť uzemnený

1. Odpojte pripojenie napätia, vypnite ističe, resp. vyberte poistky.

Na pripojovaciu svorkovnicu možno pripojiť el. kábel do hrúbky 2,5mm².

2. Napájanie ventilátora prepojte na pevný el. rozvod a istič s ampérovou záťažou max. 6A (vo vypnutej polohe).
3. Použite 3 alebo 4 žilový kábel (podľa typu ventilátora) vhodnej dimenzie
4. Odskrutkujte kryt elektrickej pripojovacej krabice ventilátora
5. Pripojte ventilátor podľa obr. 6 použitím káblovej svorky. Typ ventilátoru vyberte z obrázku.
DX 400 : LH = fáza (vysoké otáčky), LL = fáza (nízke otáčky).
6. Osa te naspäť vrchnák
7. Pozri kapitolu „Nastavenia prevádzkovateľa“, ak chcete zmeniť nastavenia ventilátora vykonané vo výrobe.
8. Osa te predné el. ventilátora (obr. 7).
9. Opätovne skontrolujte celé pripojenie a zapnite ističe, resp. namontujte poistky.

7. Nastavenie

Nastavenia prevádzkovateľa

Pred vykonaním akéhokoľvek prestavenia parametrov ventilátora vykonajte odpojenie ventilátora od napätia, vypnite istič a vyberte spôsob nastavenia podľa typu Vášho ventilátora.

1. Odklopte elný panel ventilátora, ktorý po nastavení parametrov vráťte na pôvodné miesto (obr. 8).

DX 400, DX 400 PC, DX 400 RS

Bez nastavovacích prvkov

DX 400 T

1. časový dobeh ventilátora je možné nastaviť v periode 30 sek až 20 min. Použitím malého elektrikárskeho skrutkovača a otáčajte potenciometer „T“ (obr. 9) v smere hodinových ručičiek pre predĺženie časového dobehu a v protismere hodinových ručičiek na skrátenie časového dobehu (čas. Dobež je z výroby prednastavený na cca. 10min).

8. Prevádzka a používanie

DX 400

Ovládanie ventilátora je cez vzdialený ON/OFF spínač (napr. bežný stenový vypínač alebo iný, nie je v dodávke ventilátora). Ventilátor má možnosť vo by medzi vyššími a nižšími otáčkami pripojením na svorky LH alebo LL. Ak bude inštalovaný vzdialený prepínač (napr. typ COS alebo iný), môže prevádzkovateľ meniť otáčky ventilátora prepínaním pomocou tohto prepínača.

DX 400 PC

Ovládanie ťahlovým spínačom (šnúrkou)

Zatiahnutie ťahlového spínača (ťahla) – ventilátor pracuje vo vysokých otáčkach (signálna dióda „II“ svieti vysokou intenzitou)

Opätovné zatiahnutie ťahlového spínača (ťahla) – ventilátor pracuje v nízkych otáčkach (signálna dióda „II“ svieti slabou intenzitou)

Opätovné zatiahnutie ťahlového spínača (ťahla) – ventilátor je vypnutý (signálna dióda nesvieti).

Možnosť nastavenia pomocou vnútorného spínača a „Y“ tak, aby aj pri vypnutí ventilátora bolo zabezpečené stále minimálne vetranie.

DX 400 T

Ovládanie ventilátora je cez vzdialený ON/OFF spínač (napr. bežný stenový vypínač alebo iný, nie je v dodávke ventilátora) alebo je tiež možné prepojenie cez vypínač osvetlenia miestnosti. Pri zapnutí pracuje ventilátor vo vysokých otáčkach. Po vypnutí spínača a (resp. vypnutí osvetlenia miestnosti) ventilátor pokračuje v odsávaní vzduchu v nízkych otáčkach počas prednastavenej periódy časového dobehu, po uplynutí ktorej sa automaticky vypne. Vrchná signalizačná dióda „I“ svieti v režime, keď je spínač zapnutý (ručný režim). Po vypnutí spínača a zhasne.

Možnosť nastavenia pomocou vnútorného spínača a „Y“ tak, aby aj pri vypnutí ventilátora bolo zabezpečené stále minimálne vetranie.

časové oddialenie zapnutia ventilátora

Prevádzkovateľ môže vykonať pomocou prepínača a „Z“ nastavenie ventilátora s 2 min. oddialením zapnutia ventilátora, keď je tento ovládaný so vzdialeným ON/OFF spínačom.

DX 400 RS

Ovládanie ventilátora je cez vzdialený ON/OFF spínač (napr. bežný stenový vypínač alebo iný, nie je v dodávke ventilátora) alebo je tiež možné prepojenie cez vypínač osvetlenia miestnosti. Ak bude inštalovaný vzdialený prepínač (napr. typ COS alebo iný), môže prevádzkovateľ meniť otáčky ventilátora prepínaním pomocou tohto prepínača.

Možnosť nastavenia pomocou vnútorného spínača a „Y“ tak, aby aj pri vypnutí ventilátora bolo zabezpečené stále minimálne vetranie.

Signalizačná dióda „I“ svieti s vysokou intenzitou pri vysokých otáčkach a s nízkou intenzitou pri nízkych otáčkach. Kontrolka zhasne pri vypnutí ventilátora, alebo keď ventilátor beží v tzv. permanentných otáčkach.

9. Údržba

Pred vykonávaním údržby odpojte ventilátor od napätia, vypnite istič.

Pretože ventilátor je prevádzkovaný bez údržby, pozostáva táto iba z údržby obojsmerného kolesa podľa potreby, najmenej však 1 x ročne.

Ventilátor vyžaduje občasné oistenie len vonkajšieho povrchu od nánosov prachu pomocou vlhkej handričky. Nepoužívajte silné čistiacie prostriedky, ani žiadne rozpúšťadlá alebo iné chemikálie (mohlo by dôjsť k poškodeniu plastového povrchu ventilátora)! Po vyistení nechajte ventilátor vysušiť, až potom ho opäť pripojte k napätiu. Mimo uvedeného istenia ventilátor nevyžaduje žiadnu inú údržbu.

10. V prípade závady

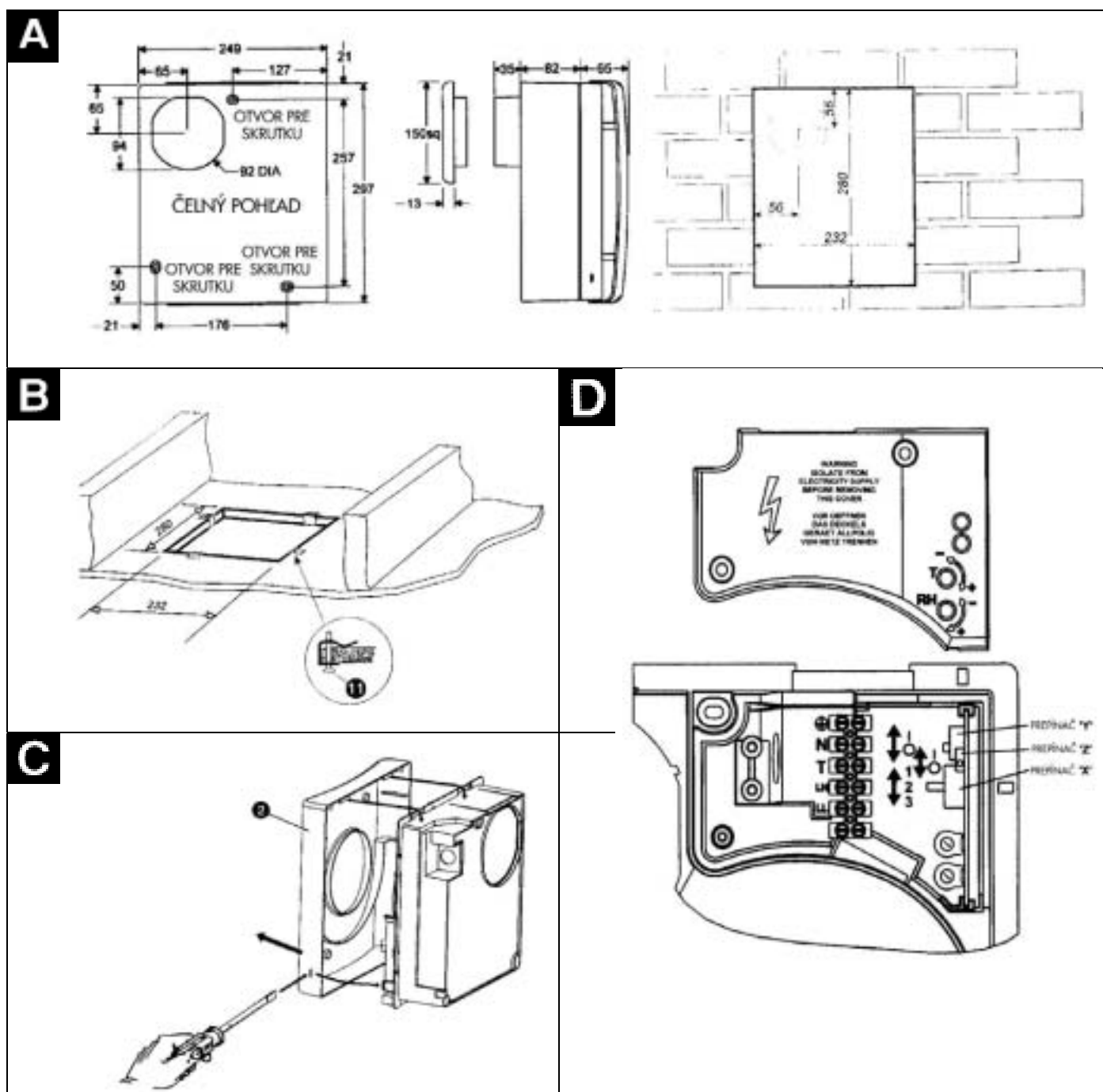
Pozorne zaistite, aby prívod napätia bol odpojený !!

Odmontujte ventilátor od potrubia. Overte, či obojsmerné koleso nie je poškodené. Ak je obojsmerné koleso v poriadku (bez stôp deštrukcie a je možné s ním otáčať) a nie je možné následne ventilátor naštartovať ani po ochladení, zavolajte prosím odborný servis.

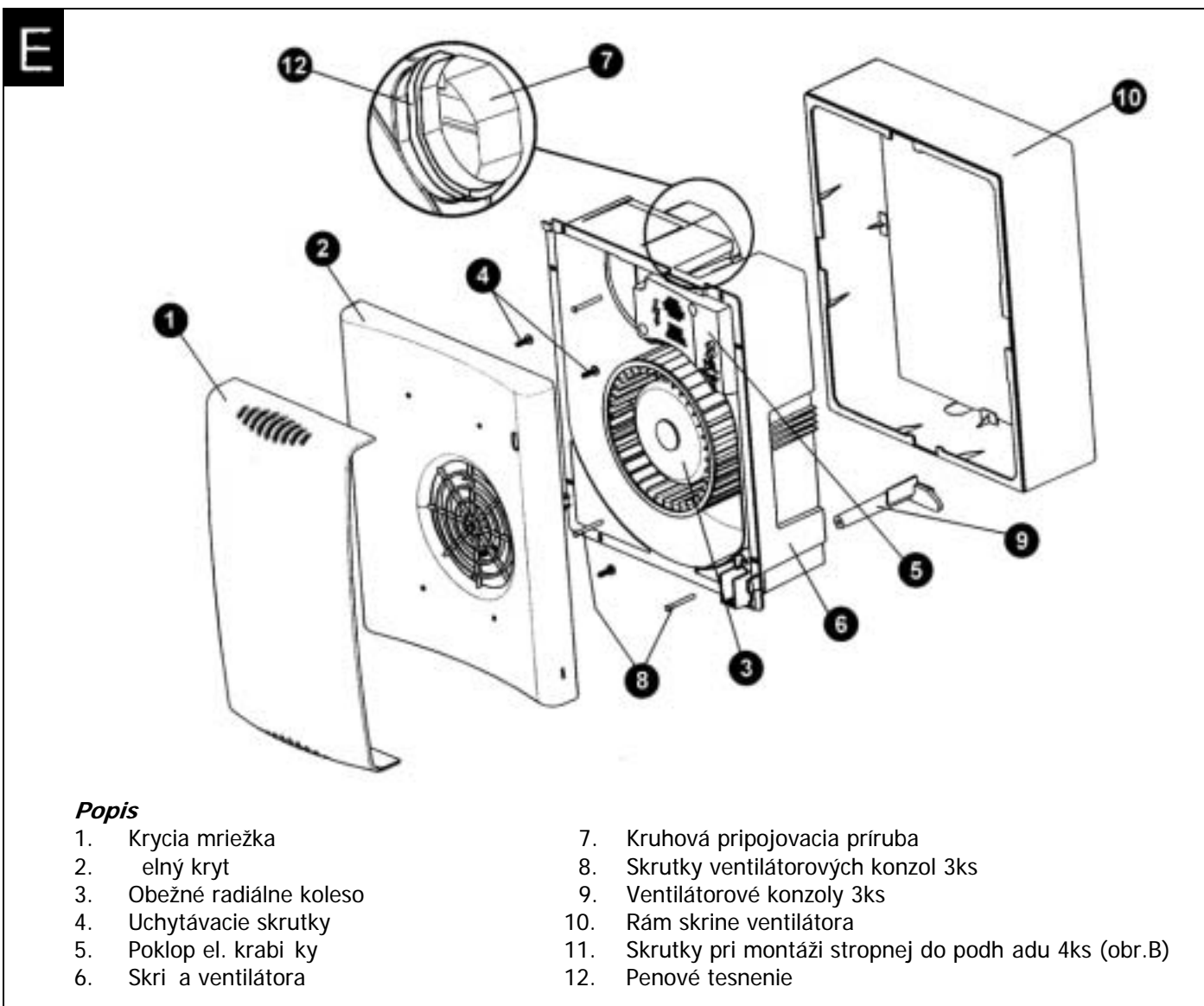
11. Technické parametre

		DX 400	DX 400 T	DX 400 PC	DX 400 RS
Napätie/frekvencia	50 Hz	230 V ~	230 V ~	230 V ~	230 V ~
Príkon	W	78	78	78	78
Prietok vzduchu	m ³ /h	245/143/-	245/143/61	245/143/61	245/143/61
Hladina akust. tl. 3m	dB(A)	55/42/-	55/42/27	55/42/27	55/42/27
Hmotnosť	kg	3	3	3	3
Krytie motora		IP25	IP25	IP25	IP25

12. Rozmery a nastavenia



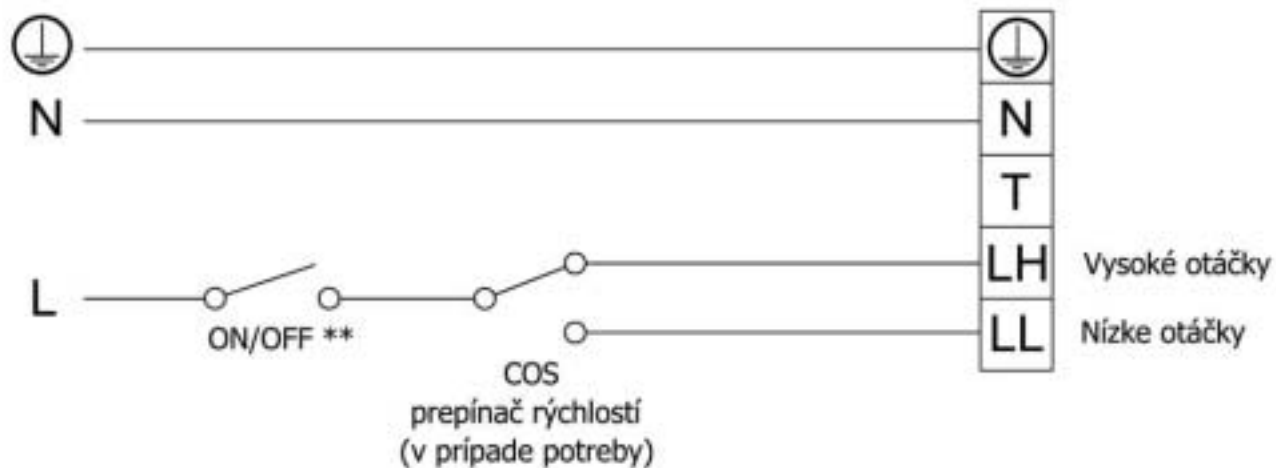
13. Komponenty ventilátora



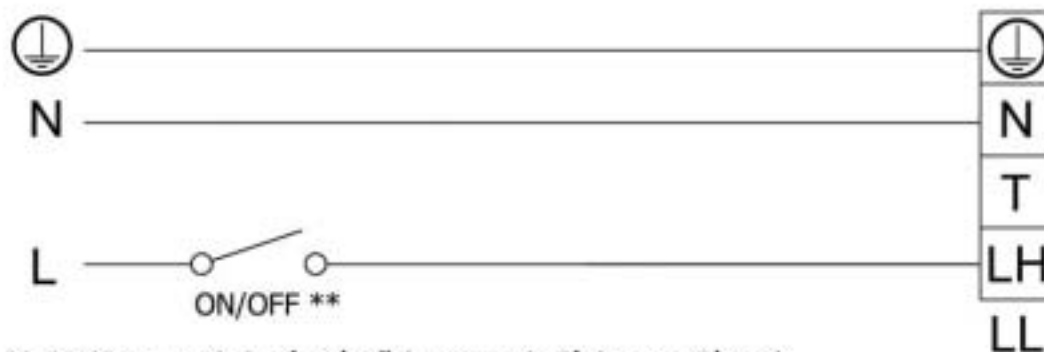
14. Schéma elektrického zapojenia

F

DX 400



DX 400PC



** ON/OFF - vzdialený spínač (nie je v dodávke ventilátora)
Alternatíva pripojenia namiesto ON/OFF je cez vzdialený vypínač osvetlenia miestnosti

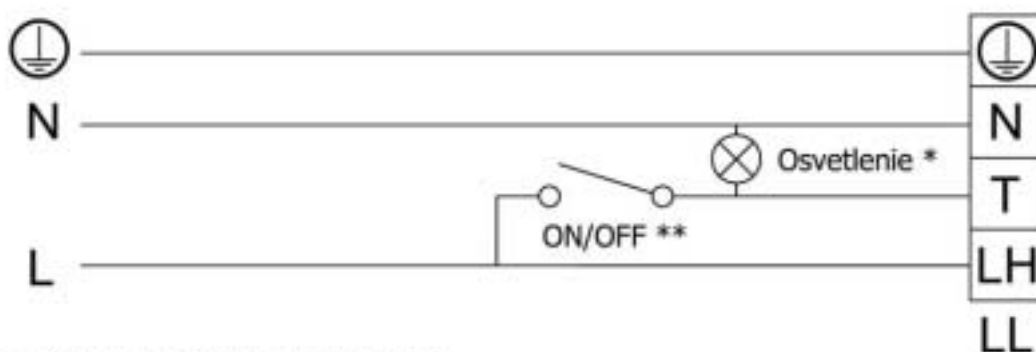
Pozn.:

N – nulový vodič

L – fáza

COS (CHANGE OVER SPEED SWITCH) - vzdialený prepínač otárok ventilátora (nie je v dodávke ventilátora), ak ho prevádzkovateľ vyžaduje. Pre prevádzku ventilátora nie je nevyhnutný

DX 400T

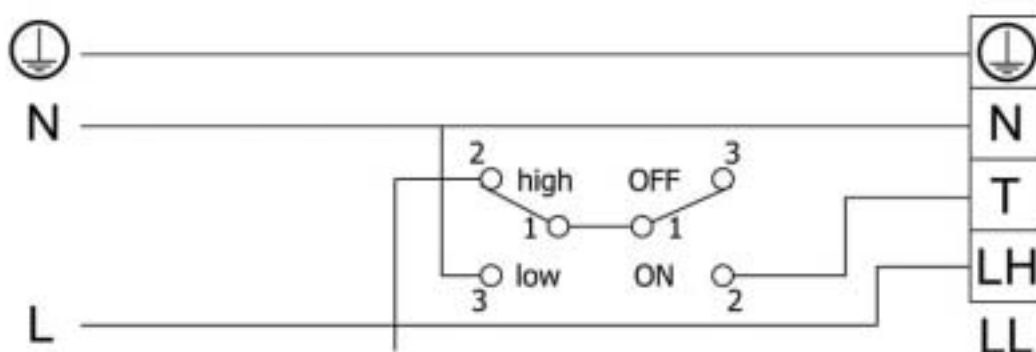


* Osvetlenie (v prípade potreby)

** ON/OFF - vzdialený spínač (nie je v dodávke ventilátora)

Alternatíva pripojenia namiesto ON/OFF je cez vzdialený vypínač osvetlenia miestnosti

DX 400RS

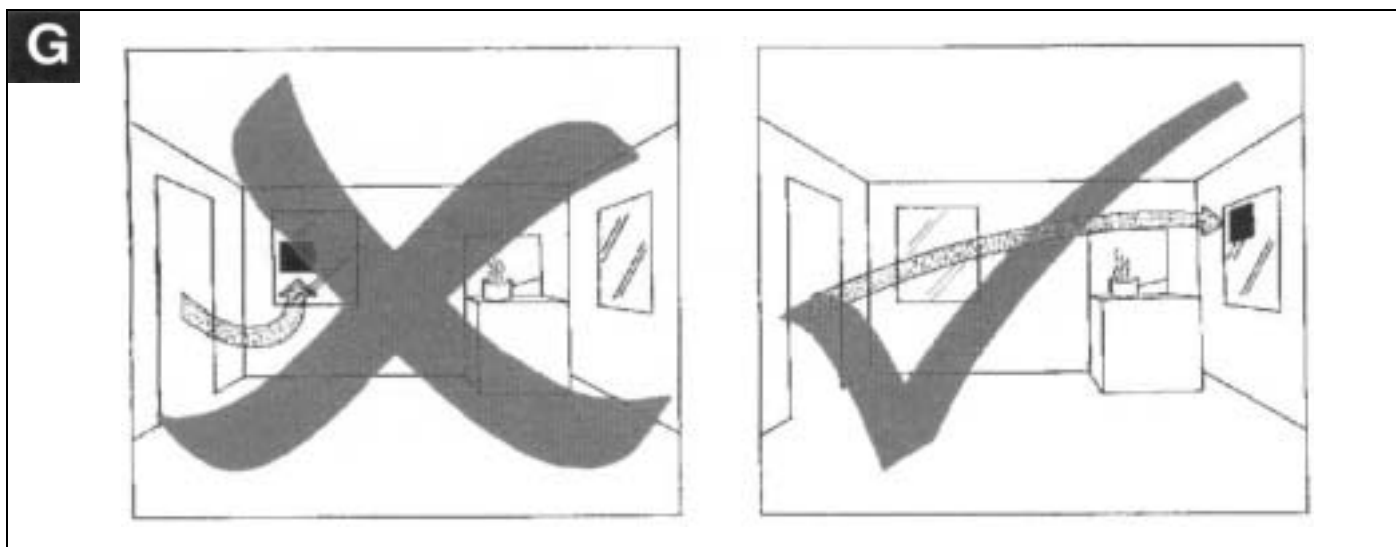


ON/OFF - vzdialený spínač (nie je v dodávke ventilátora)

Alternatíva pripojenia namiesto ON/OFF je cez vzdialený vypínač osvetlenia miestnosti

High/Low (vysoké/Nízke) - prepínač rýchlosti ventilátora (v prípade potreby)

15. Umiestnenie ventilátora



Váš predajca

Výrobca :

Applied Energy Products Ltd.
Morley Way
Peterborough
PE2 9JJ, England

Predaj a servis :

Systemair a.s., Bratislava
Stará Vajnorská 17
831 04 Bratislava 3
tel.: 02 / 49 205 311-7
fax: 02 / 49 205 322

Systemair a.s., Košice
Južná trieda 93
040 01 Košice
tel.: 055 / 625 00 63
fax: 055 / 625 00 63

Systemair a.s., Rázto no
Jalovská 95
972 31 Rázto no
tel.: 046 / 5470 173
fax: 046 / 5470 173

© Systemair a.s., zmena 2. 2. 2005,

O:\Návody na montáž a údržbu\08 Malá vzduchotechnika (Xpelair)\DX400 Premier Návod na montáž 14.09.2004.doc