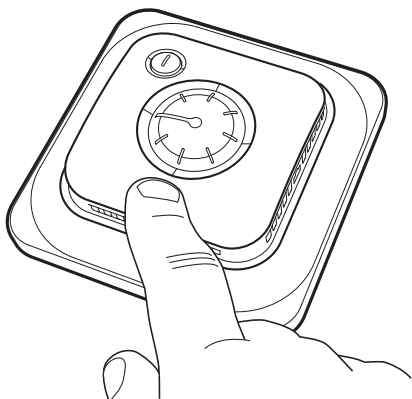


Fenix-Therm 105



- CZ NÁVOD K POUŽITÍ
- EN MANUAL
- DE HANDBUCH
- NO BRUKSANVISNING
- RU РУКОВОДСТВО

Czech	2
English	18
Deutsch	34
Norwegian	50
Русский	66

CZ

EN

DE

NO

RU

Pro dodržení podmínek záruky musí být produkt nainstalován a obsluhován tak, jak je uvedeno v tomto manuálu. Prosím, přečtěte si jej pečlivě. Toto se vztahuje jak na osoby, které termostat instalují, tak na ty, kdo jej budou používat. V manuálu také naleznete technickou specifikaci a informace o odstraňování problémů.

V případě jakýchkoliv dotazů se na nás neváhejte kdykoliv obrátit.



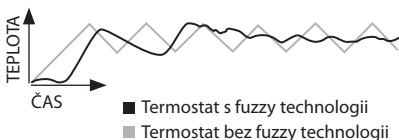
Důležité Veškeré instalační práce musí být prováděny v souladu s platnými normami a předpisy dané země. Instalace musí být provedena osobami s dostatečnou elektro kvalifikací.

Fenix-Therm 105	4
Obsah balení	5
Instalace	6
Začínáme	9
Řešení problémů	15
Technické údaje	16

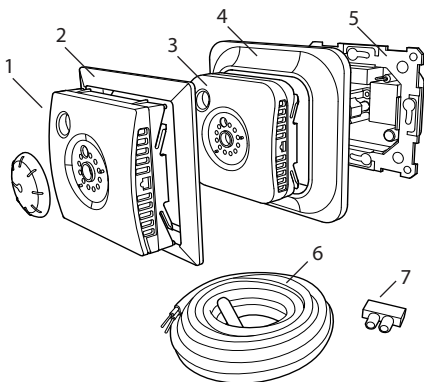
Fenix-Therm 105

Fenix Therm 105 je mikroprocesorově řízený termostat pro optimální regulaci podlahových topných systémů. Na přední straně je vybaven uzamykatelným otočným kolečkem k regulaci teploty a spínačem zapnuto/vypnuto, který signalizuje, zda je podlahové vytápění spuštěno.

Regulace teploty pobíhá pomocí algoritmu, který využívá fuzzy technologii. Technologie spočívá v tom, že termostat od svého spuštění sbírá data a na jejich základě vypočítává, kdy je třeba vytápění zapnout a vypnout. Tato technologie snižuje teplotní výchyly a tak zajišťuje konstantnější teplotu a snižuje spotřebu energie. Teplota podlahy se mění o méně než $\pm 0,3$ stupně.



Obsah balení



1. Přední strana Elko RS, Elko Plus a Gira
 2. Adaptér pro systém Strömfors
 3. Přední strana Eljo Trend, Merten, Jussi/Busch-Jäger
 4. Rámeček
 5. Termostat
 6. Podlahové čidlo
 7. Připojovací svorka
- Manuál

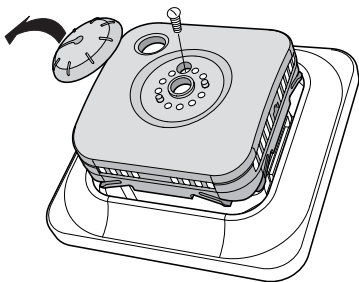
Instalace

Podlahové čidlo instalujte do instalační trubky, "husí krk", položené do podlahy. Konce trubky utěsněte tak, aby bylo možné jednoduše čidlo vyměnit.

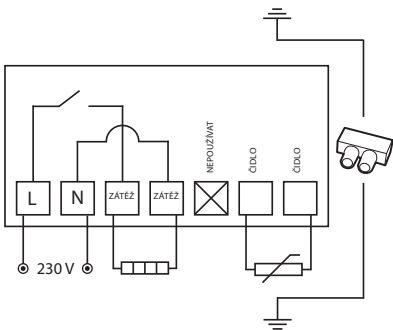
Instalace

Termostat osadíte do standardní instalační krabice.

1. Zkontrolujte, že je krabice v rovině se stěnou.
2. Sejměte ovládací kolečko a povolte šroub. Sejměte přední kryt a rámeček.



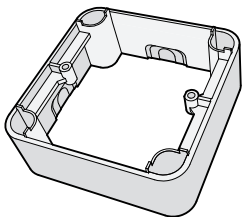
3. Zapojte přívodní vodič 230 VAC, zátěž a kabel podlahového čidla. Ochranný vodič přívodního kabelu PE se spojí s ochranným opletením topného kabelu v externí svorce mimo termostat, viz. schéma zapojení. Případné prodloužení podlahového čidla viz technické parametry.
4. Vložte termostat do instalační krabice a upevněte jej šrouby.
5. Nastavte požadovaný režim, omezení teploty podlahy. Podrobnosti nastavení v kapitole - *Popis funkce*.
6. Namontujte rámeček, přední kryt a otočné kolečko.
7. Pokud je termostat montován ve vícenásobném rámečku, musí být vnitřní rohy rámečku odstraněny.



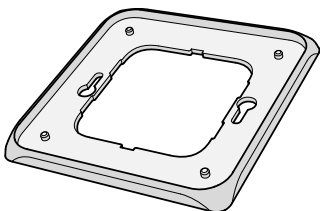
Povrchová montáž

Pro povrchovou montáž použijte rámeček E 85 816 69. Rámeček není součástí balení, musí se objednat samostatně.

Pomocí vhodných šroubů připevněte rámeček ke zdi. Namontujte termostat dle pokynů uvedených výše.



Pokud základová deska termostatu zcela nezakrývá otvor, použijte pozednici E 85 816 97. Není součástí balení a je nutné ji objednat zvlášť.



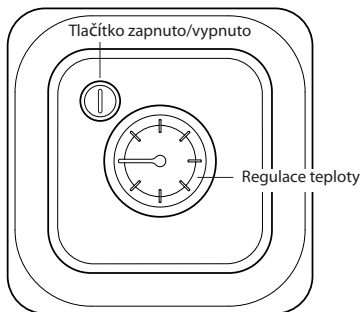
Začínáme

Před prvním spuštěním podlahového vytápění musí být stavební hmota dostatečně vyzrálá. Přesná doba prvního spuštění po instalaci podlahového vytápění záleží na typu podlahy, kterou máte a na pokynech týkajících se podlahového tmelu. Poté postupně zvyšujte teplotu dle pokynů v návodu k systému podlahového topení.

Pro maximální přizpůsobení vytápění Vašim požadavkům, je důležité si přečíst celou příručku.

Pokud máte jakékoliv dotazy k použití Fenix-Therm 105, neváhejte nás kontaktovat.

Popis funkce



Zapínání a vypínání termostatu

V pohotovostním režimu není vytápění regulováno. Podržte tlačítko vypnuto/zapnuto stisknuté po dobu jedné vteřiny, tím vstoupíte do pohotovostního režimu. Do běžného režimu se vrátíte opětovným podržením stisknutého tlačítka po dobu jedné vteřiny.

Provozní režimy

Termostat může regulovat teplotu třemi různými způsoby/režimy. To umožňuje splnění požadavků na komfortní teplotu prostoru, podlahy, prostoru s omezením teploty podlahy. Popis nastavení je uveden na následující stránce.

Podlahový termostat (F)

Vytápění je regulováno na základě teploty podlahy měřené podlahovým čidlem zabudovaným v konstrukci podlahy. Nastaveno z výroby.

Pokojevý termostat (R)

Regulace teploty prostoru pomocí vnitřního teplotního čidla. Určeno pro nástěnná, stropní topidla.

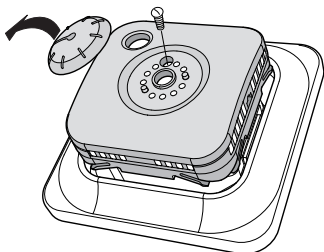
Pokojevý termostat s omezením teploty podlahy (R&F)

Zabudované čidlo reguluje teplotu místnosti a čidlo v podlaze funguje jako omezovač teploty podlahy. Teplotní omezení může být nastaveno v rozmezí mezi 25°C a 45°C. Nastavení z výroby je 35°C.

Důležité

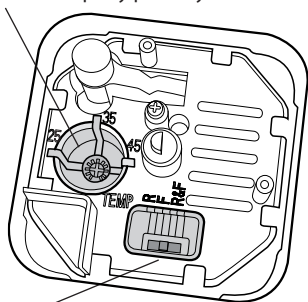
V místnostech s velkými okny, které jsou vystaveny oslunění, doporučujeme funkci (R&F). V místnostech s dřevěnou podlahou je funkci R&F (Pokojevý termostat s omezením teploty podlahy) nutné použít vždy.

Nastavení provozního režimu musí provést kvalifikovaný elektrikář. Nejprve je nutné odstranit otočné kolečko a přední část. Před zahájením prací odpojte termostat od zdroje napětí!



Pomocí malého šroubováku posuňte přepínač na požadovanou pozici.

Omezení teploty podlahy nastavte zde.



Výběr režimu

F – Podlahový termostat **R** – Pokojový termostat **R&F** – Pokojový termostat s omezením teploty podlahy

Teplota

Regulace

Fenix Therm 105 měří aktuální teplotu pomocí teplotních čidel a na jejím základě reguluje vytápění.

Nastavení požadované teploty

Požadovanou teplotu nastavte pootočením ovládacího kolečka.

Poloha min. odpovídá 10°C, poloha max. 45°C. Obvyklé nastavení v poloze kolem hodnoty 3.

K ustálení teploty dochází obvykle až po několika dnech provozu topného systému. Poté může být nutné upravit nastavení termostatu.

Indikace vytápění

Pomocí barevných diod na tlačítku zapnuto/vypnuto.

Červená – termostat je zapnutý a vytápění je aktivováno.

Zelená – termostat je zapnutý a vytápění je vypnuto.

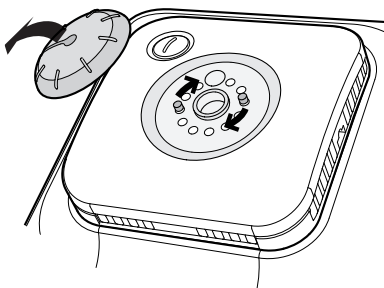
Prodleva mezi vypnutím a zapnutím

Pro prodloužení životnosti je termostat vybaven funkcí opožděného spínání, čímž je zabráněno zbytečnému opotřebení vnitřních součástí. Pokud například zvýšíte požadovanou teplotu tak, aby se termostat zapnul a krátce poté ji snížíte, bude trvat 30 vteřin, než se termostat znovu vypne.

Uzamčení ovládacího kolečka.

Po nalezení vhodného nastavení pro teplotu můžete kolečko uzamknout. To zamezí neúmyslné změně nastavení.

Odstraňte ovládací kolečko, přesuňte dvě plastové záložky tak, aby definovaly požadovaný interval. Kolečko umístěte zpět.



Řešení problémů

Důležité Veškeré závady musí být odstraňovány osobou s dostatečnou elektro kvalifikací.

Indikace závady

V případě poškození nebo poruchy podlahového čidla bliká střídavě zelená/červená dioda pod tlačítkem vypnuto/zapnuto. Vytápění je vypnuto.

Pokud je podlahové čidlo vadné, může být vyměněno (vytažením z instalační trubice).

Zkušební hodnoty pro podlahové čidlo

Kontrolní hodnoty odporu čidla dle teploty.

Teplota	Odpor
10° C	18,0 kΩ
15° C	14,7 kΩ
20° C	12,1 kΩ
25° C	10,0 kΩ
30° C	8,3 kΩ

Technické údaje

Napětí	230 VAC-50 Hz
Rozsah teplot	10-45 °C
Max. zátěž	16A/230 VAC/1-polig
Připojovací kabel	max 2,5 mm ²
Zatížení	cos φ = 1
Hystereze	+ - 0,3 °C
Krytí	IP21
Max. délka kabelu čidla	50 m, 2x1,5mm ²
Omezení podlahy	25 - 45°C

Přizpůsobeno systémům Eljo Trend, Elko RS, Elko, Plus, Strömfors, Gira, Merten a Jussi/ Busch-Jäger.

Certifikováno EMC, přepětí 2500 VAC.

Schváleno  

V souladu s RoHS a WEEE.

 DOBRÁ KLÍMA

Kutlíkova 17
Budova TECHNOPOL
852 50 Bratislava
Telefón: +421 917 911 845
E-mail: info@dobraklima.sk
<https://www.dobraklima.sk>