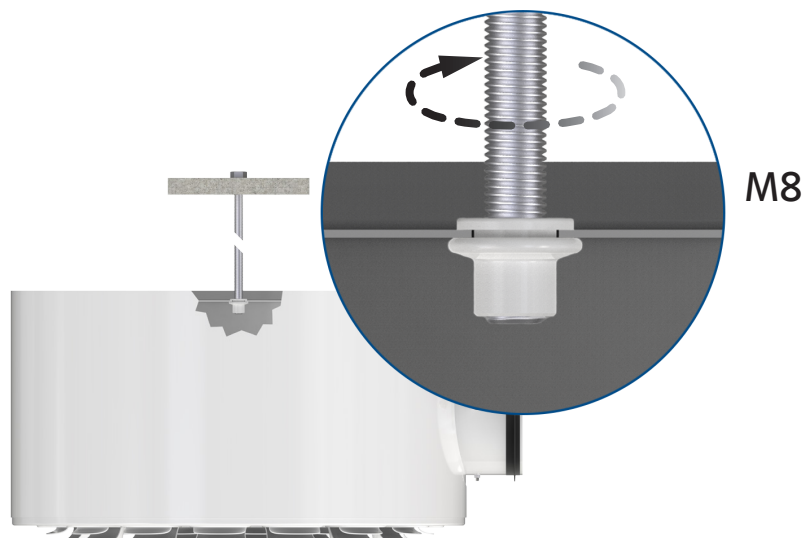


CAP-C

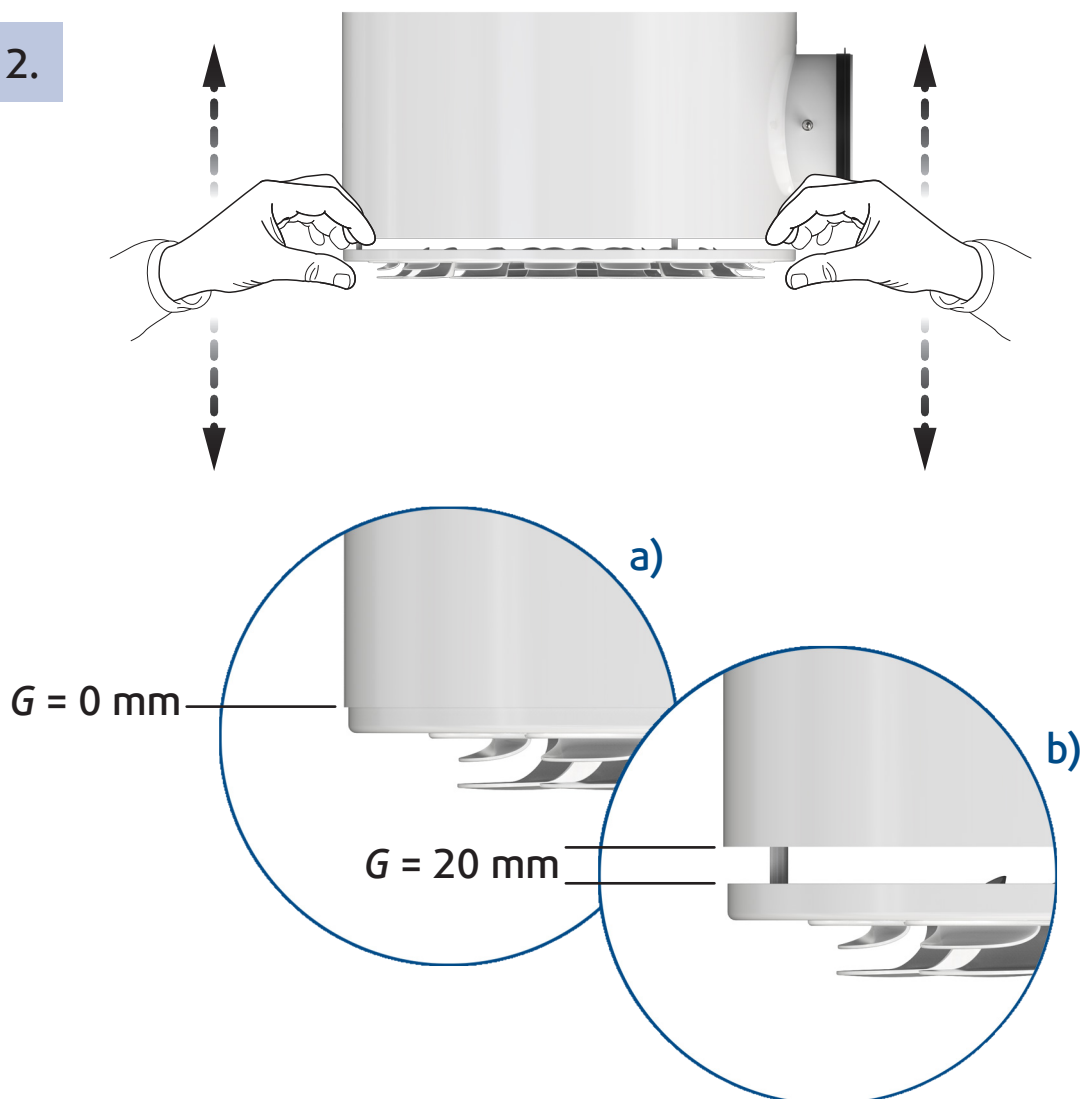
Installation, maintenance and operation instructions



1.



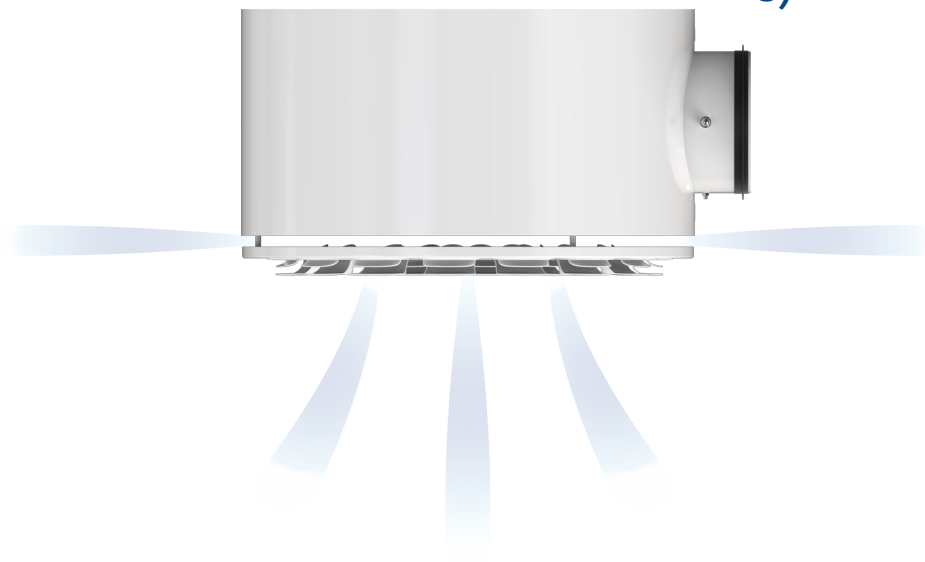
2.



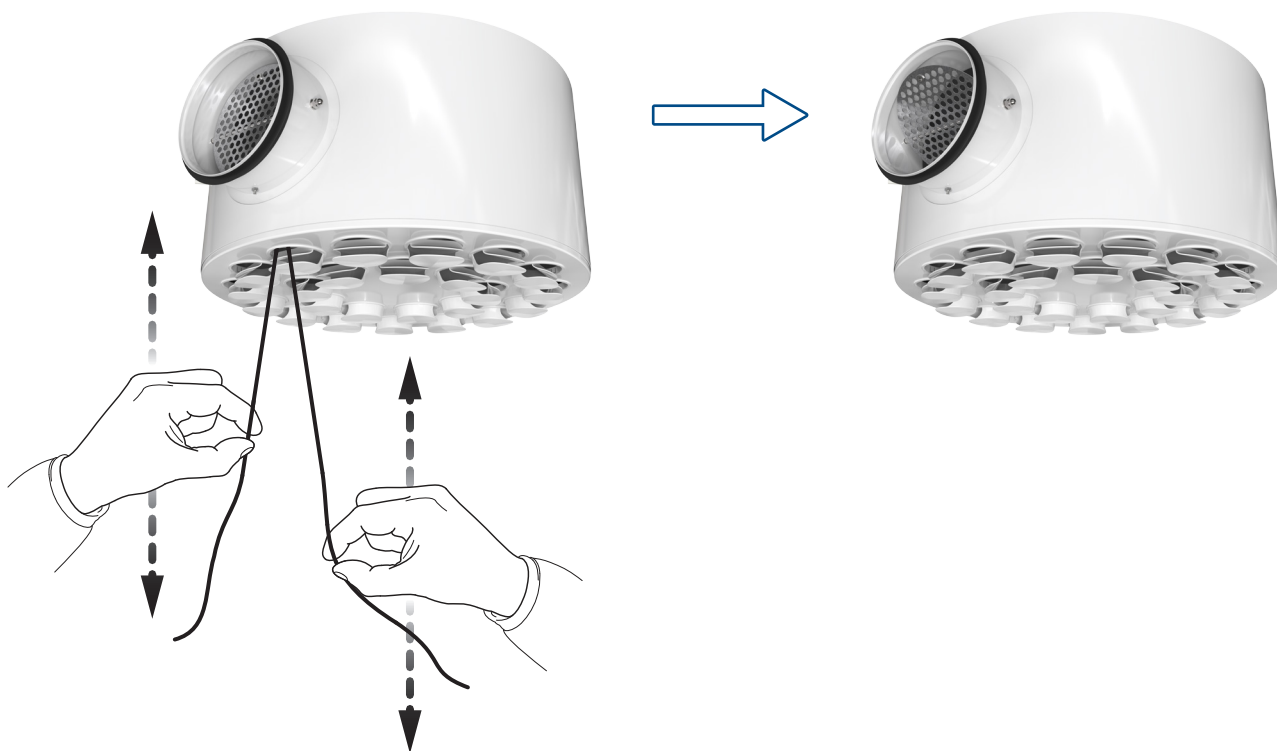
a)



b)



3.



CAP-C size		100		125		160		200		250		315	
G	(mm)	0	20	0	20	0	20	0	20	0	20	0	20
k-factor	(m ³ /h)	49	60	71	105	83	110	169	251	171	345	257	465
	(l/s)	13,6	16,7	19,7	29,2	23,1	30,6	46,8	69,6	47,4	95,7	71,3	129,2

$$Q = k \cdot \sqrt{\Delta p} \text{ (Pa)}$$