

**PROSTOROVÝ TERMOSTAT RTR 6721 (6705), RTR 6763, RTR 7011**  
**NÁVOD K POUŽÍVÁNÍ***Aktuální verze návodu je dostupná na internetové adrese [www.elektrodesign.cz](http://www.elektrodesign.cz)***POPIS**

Prostorové termostaty RTR 6721 (6705) a RTR 6763-E a RTR 7011 jsou bimetalové termostaty určené k řízení teploty v rozsahu +5 C až +30°C. Citlivost 1°C, max. zátěž 250V, 10A (3A induktivní zátěž). Rozměry Š x V x H, 71 x 71 x 30 mm. RTR 6763 je vybaven vypínačem. RTR 7011 je vybaven vypínačem a třístupňovým prepínačem otáček ventilátoru. Rozměry RTR 7011 Š x V x H, 127 x 71 x 30 mm. Krytí IP30.

**MONTÁŽ**

Po vyjmutí přístroje z přepravního kartonu přezkoušejte neporušenost a funkčnost termostatu. Před montáží sejměte regulační knoflík, povolte upevňovací šroub a sejměte kryt termostatu. Termostat se montuje na rovný, nevodivý a nehořlavý podklad.

**ELEKTRICKÁ INSTALACE A BEZPEČNOST**

Při jakékoliv revizní či servisní činnosti je nutno termostat odpojit od elektrické sítě. Připojení a uzemnění elektrického zařízení musí vyhovovat zejména ČSN 33 2000-5-54, ČSN 33 2190 a ČSN 33 2000-5-51. Práce smí provádět pouze pracovník s odbornou kvalifikací dle ČSN 34 3205 a vyhlášky ČÚPB a ČBÚ o odborné způsobilosti v elektrotechnice č. 50-51/1978 Sb.

Před uvedením do provozu musí být provedena na zařízení výchozí revize elektrického zařízení dle ČSN 33 1500. Po dobu provozování je provozovatel povinen provádět pravidelné revize elektrického zařízení ve lhůtách dle ČSN 33 1500.

**DOKLAD O SHODĚ**

Posouzení shody s technickými požadavky harmonizovaných EN prokazuje výrobce označením „CE“.

**ZÁRUKA**

Nezaručujeme vhodnost použití přístrojů pro zvláštní účely, určení vhodnosti je plně v kompetenci zákazníka a projektanta. Záruka na přístroje je dle obchodního nebo občanského zákoníku. Záruka platí pouze v případě dodržení všech pokynů pro montáž a údržbu, včetně provedení ochrany. Záruka se vztahuje na výrobní vady, vady materiálu nebo závady funkce přístroje.

**Záruka se nevztahuje na vady vzniklé:**

- nevhodným použitím a projektem
- nesprávnou manipulací (nevztahuje se na mechanické poškození)
- při dopravě (náhradu za poškození vniklé při dopravě je nutno uplatňovat u přepravce)
- chybnou montáží, nesprávným elektrickým zapojením nebo jištěním
- nesprávnou obsluhou
- neodborným zásahem do přístroje, demontáží přístroje
- použitím v nevhodných podmínkách nebo nevhodným způsobem
- opotřebením způsobeným běžným používáním
- zásahem třetí osoby
- vlivem živelní pohromy

**Při uplatnění záruky je nutno předložit reklamační protokol, který obsahuje:**

- údaje o reklamující firmě
- datum a číslo prodejního dokladu
- přesnou specifikaci závady
- schéma zapojení a údaje o jištění
- při spuštění zařízení naměřené hodnoty:
- napětí
- proudu

Záruční oprava se provádí zásadně na základě rozhodnutí firmy Elektrodesign ventilátory s.r.o. v servisu firmy nebo v místě instalace. Způsob odstranění závady je výhradně na rozhodnutí servisu firmy Elektrodesign

ventilátory s.r.o. Reklamující strana obdrží písemné vyjádření o výsledku reklamacie. V případě neoprávněné reklamacie hradí veškeré náklady na její provedení reklamující strana.

## **ZÁRUČNÍ PODMÍNKY:**

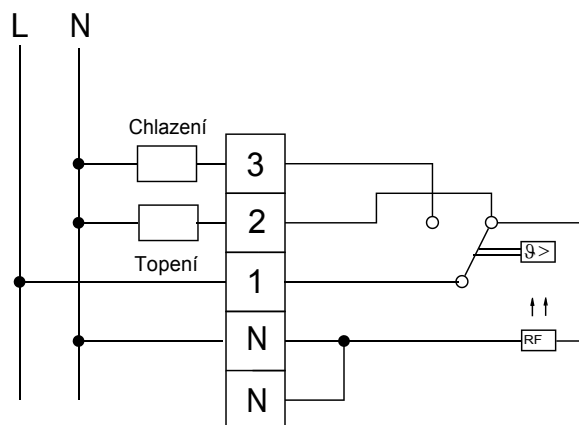
Zařízení musí být namontováno a elektrické zapojení musí být provedeno odbornou elektrotechnickou firmou. Na zařízení musí být provedena výchozí revize elektro dle ČSN 33 1500. Při spuštění zařízení je nutno změřit výše uvedené hodnoty a o měření pořídít záznam, potvrzený firmou uvádějící zařízení do provozu, který je nutno spolu se záznamem výchozí revize předložit při případné reklamaci.

Po dobu provozování je nutno provádět pravidelné revize elektrického zařízení ve lhůtách dle ČSN 33 1500. Při převzetí zařízení a jeho vybalení z přepravního obalu je zákazník povinen provést následující kontrolní úkony. Je třeba zkontrolovat neporušenost zařízení, a zda dodané zařízení přesně souhlasí s objednávkou. Je nutno vždy zkontrolovat, zda štítkové a identifikační údaje na přepravním obalu, zařízení odpovídají projektovaným a objednaným parametrům. Vzhledem k trvalému technickému vývoji zařízení a změnám technických parametrů, které si výrobce vyhrazuje a dále k časovému odstavu projektu od realizace vlastního prodeje, nelze vyloučit zásadní rozdíly v parametrech zařízení k datu prodeje. O takových změnách je zákazník povinen se informovat u výrobce nebo dodavatele před objednáním zboží. Na pozdější reklamacie nemůže být brán zřetel.

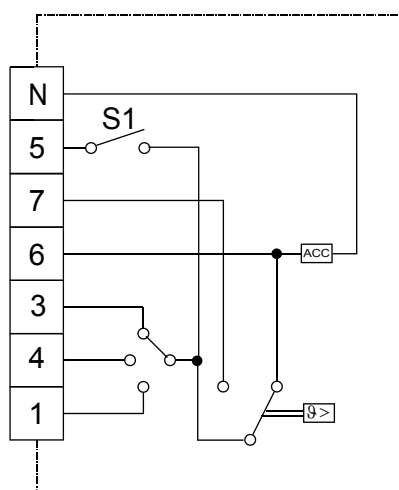
## **SCHÉMA ZAPOJENÍ**

230V/50Hz/10A(3A ind.)

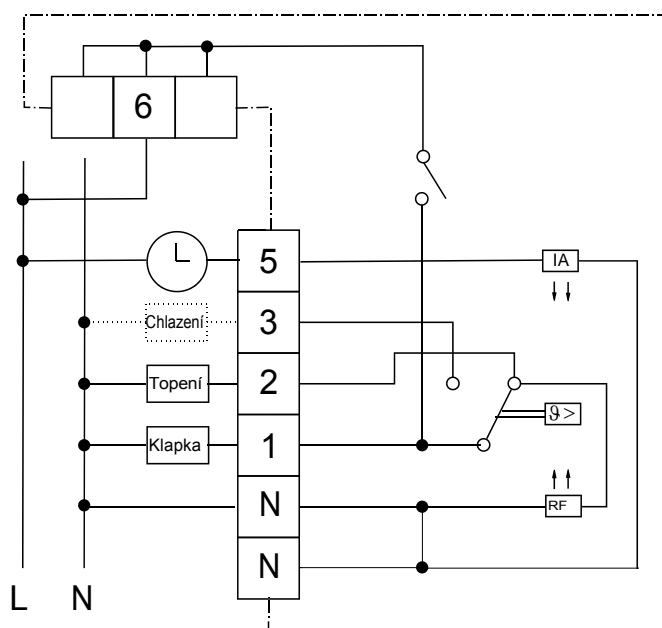
### RTR 6721 (6705)



### RTR 7011



### RTR 6763



Technické údaje jsou převzaty z firemních podkladů výrobců. Ventilátory a zařízení jsou měřeny v souladu s BS 848 díl 1, AMCA 210-99, UNE 100-212-89, případně jinými uvedenými normami. Vyobrazení, rozměry, technické údaje a další informace uvedené v návodu podléhají změnám v rámci trvalé inovace sortimentu a technických parametrů. V rámci těchto procesů jsou technické parametry a související údaje změněny výrobcí bez předchozího upozornění. O změnách se informujte před uzavřením smluv v technickém oddělení společnosti nebo na [www.elektrodesign.cz](http://www.elektrodesign.cz) v aktualitách technických změn a tiskových oprav.