

Portier



Portier

Exkluzivní nerezová vzduchová clona

- Doporučená instalační výška 2,5 m*
- Horizontální montáž
- Délky: 1 a 1,5 m

✦ Bez ohřevu

⚡ Elektrický ohřev: 3 -13,5 kW

Použití

Portier je exkluzivní vzduchová clona s čelními panely z matné nerezové oceli, vhodná do vstupních prostor obchodů, bank, restaurací či hotelů. Elegantní vzhled předurčuje tuto clonu k použití v takových interiérech, které jsou architektonicky velmi náročné.

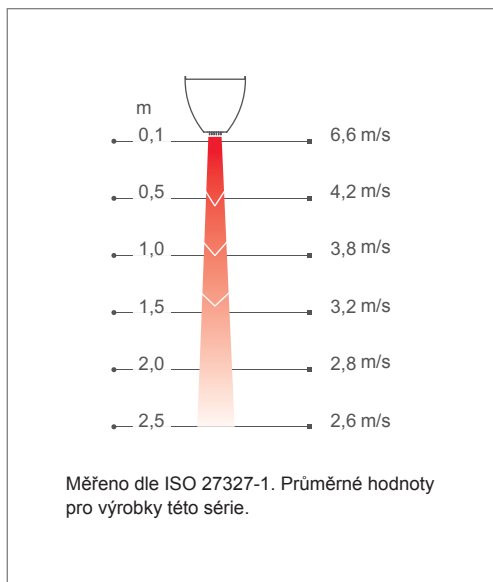
Koncepce vzhledu

Portier má unikátní symetrický vzhled. Čelní panely jsou z matné nerezové oceli, boční díly a výtlačná mřížka jsou vyrobeny z ocelového plechu a opatřeny nátěrem v černé barvě.



Optimalizovaný průtok vzduchu technologií
Thermozone

Rychlostní profil



Popis výrobku

- Velmi tichý chod.
- Nastavitelná výtlačná mřížka umožňuje nasměrovat proud vzduchu a optimalizovat tak efekt vzduchové clony.
- Clona je v horní části opatřena upevňovacími maticemi, které usnadňují zavěšení clony. K montáži lze použít závitové tyče, lanka, nástěnné nebo stropní konzole.
- Díky symetrickému vzhledu z čelní i zadní části je tato clona vhodná do prosklených vstupních prostor.

Technické parametry

✿ Clony bez ohřevu - Portier A

Typ	Výkon [kW]	Průtok vzduchu [m³/h]	Hladina hluku [dB(A)]*1	Napětí [V]	Proud [A]	Délka [mm]	Hmotnost [kg]
PS210A	0	1000/1300	44/54	230V~	0,45	1020	14
PS215A	0	1300/2000	46/56	230V~	0,55	1530	20

ℓ Clony s elektrickým ohřevem - Portier E

Typ	Výkonové stupně ohřevu [kW]	Průtok vzduchu [m³/h]	Δt^{*2} [°C]	Hladina hluku [dB(A)]*1	Napětí [V]	Proud [A]	Délka [mm]	Hmotnost [kg]
PS210E03	1,5/3	950/1200	10/8	44/50	230V~/400V3N~*3	13,4/4,8	1020	17
PS210E06	3/6	950/1200	19/15	44/50	400V3N~*3	9,2	1020	17
PS210E09	4,5/9	950/1200	28/23	44/50	400V3N~*3	13,5	1020	17
PS215E09	4,5/9	1200/1900	23/14	39/50	400V3N~*3	13,5	1530	24
PS215E14	6,7/13,5	1200/1900	34/21	39/50	400V3~ + 230V~	20,0	1530	24

*1) Podmínky: Vzdálenost od clony 5 m, směrový faktor 2, ekvivalentní absorpční plocha 200 m², při nejnižším/nejvyšším průtoku vzduchu.

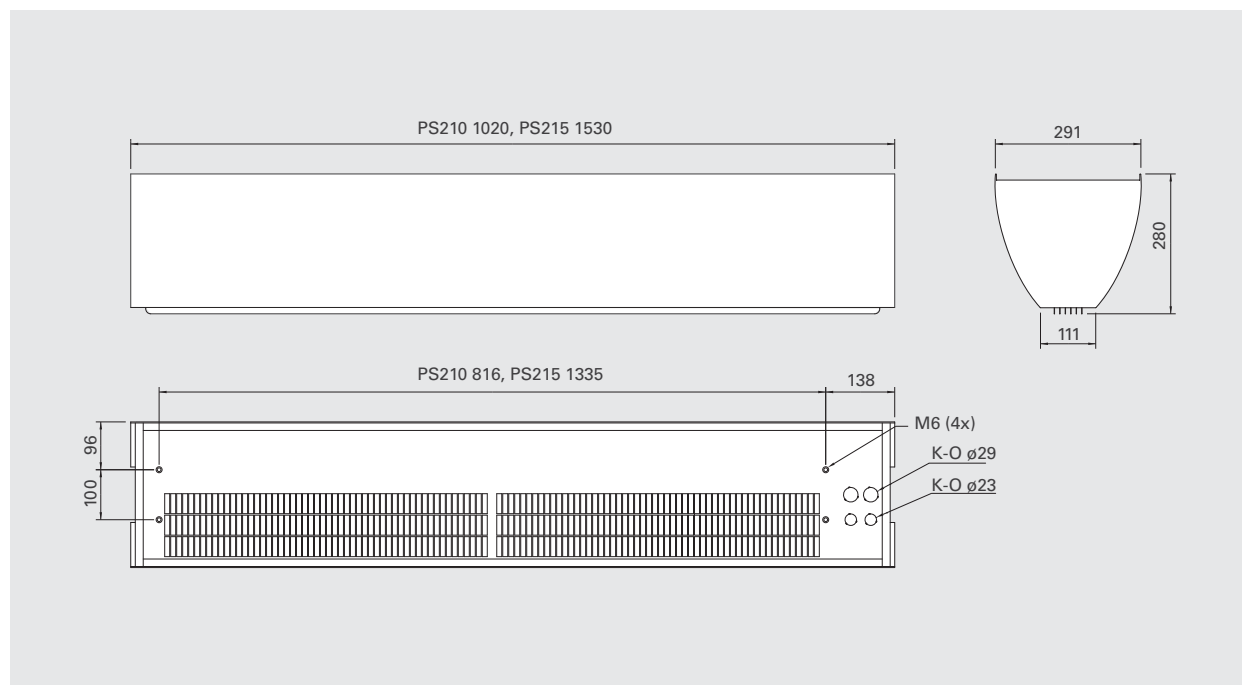
*2) Δt = zvýšení teploty vzduchu při maximálním topném výkonu a nejnižším/nejvyšším průtoku vzduchu.

*3) Alternativní zapojení 400 V3~ + 230 V~ (napájecí napětí), pokud je proud větší než 16 A. Používá se pro připojení několika clon.

Třída ochranného krytí: IP21.

Clony vyhovují označení CE.

Rozměry



Portier

Montáž a připojení

Montáž

Clona se instaluje horizontálně, co nejbližše dveřnímu otvoru, výtlač vzduchu směřuje směrem dolů.

Clonu lze nainstalovat různými způsoby: zavěsit na zeď pomocí stěnových konzol nebo uchytit do stropu pomocí závěsných konzol, lanek či závitových tyčí.

Minimální vzdálenost výfukové mřížky clony k podlaze pro clony s elektrickým ohřevem je 1800 mm.

Pro pokrytí širokých dveřních otvorů může být instalováno několik clon vedle sebe a propojit pomocí spojovací sady.

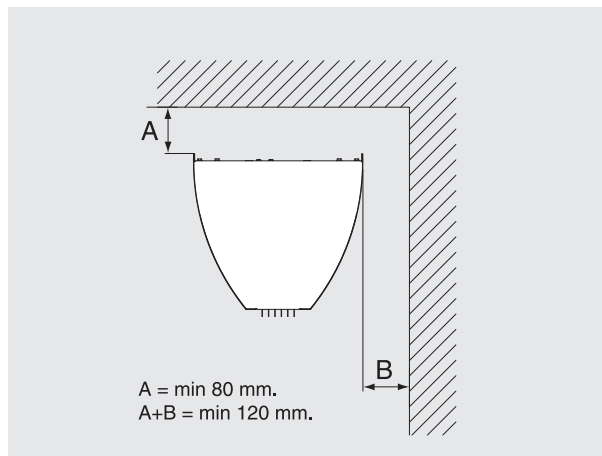
Připojení

Clony bez ohřevu

Elektrické připojení se provádí z vrchní části clony. Napájecí motorů (230V~) se připojuje ke svorkám na svorkovnici (viz. schéma zapojení).

Clony s elektrickým ohřevem

Elektrické připojení se provádí z vrchní části clony. Napájecí napětí motorů (230V~) a napájecí napětí ohřevu (400V3N~) se připojuje ke svorkám na svorkovnici. Clony s elektrickým ohřevem mají napájení motorů a ohřevu oddělené (viz. schéma zapojení).

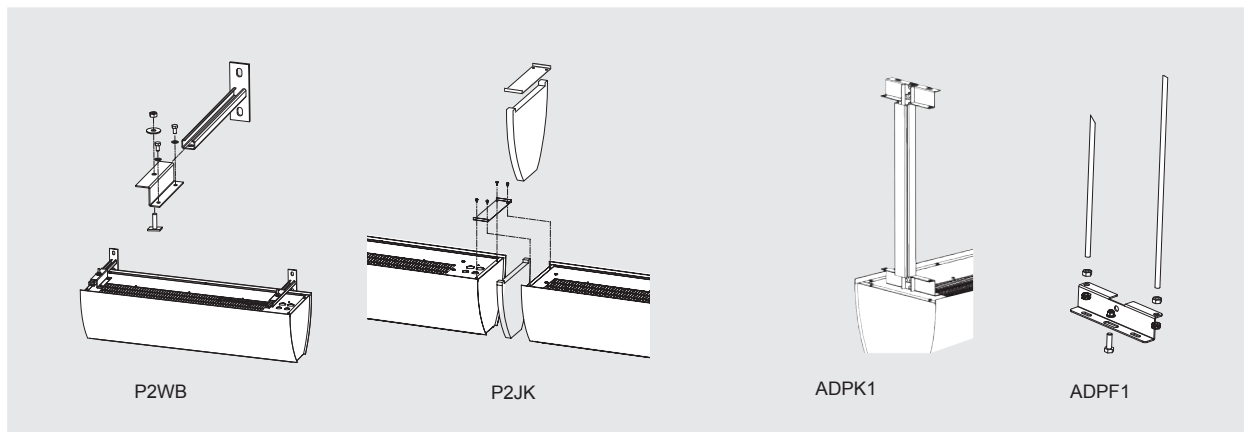


Minimální odstupová vzdálenost



Dvě clony lze s pomocí spojovací sady nainstalovat vedle sebe a vytvořit tak elegantní řešení pokrytí širších dveřních otvorů

Příslušenství

**P2WB, stěnové konzole**

Konzole včetně montážních dílů pro zavěšení clony na stěnu.

P2JK, spojovací sada

Používá se při horizontální montáži pro spojení několika clon v jeden kompaktní celek. Zahrnuje spojovací kus a montážní díly.

ADPK1, závěsné konzole

Konzole pro zavěšení clony do stropu. Konzole jsou pokryty bílým plastovým lemem, který slouží jako kryt kabelů. V případě potřeby lze konzole zkrátit.

ADPF1, stropní konzole

Stropní konzole slouží k uchycení clony do stropu pomocí lanek nebo závitových tyčí (nejsou součástí dodávky). Dodávka zahrnuje 4 ks konzol, 2ks pro clonu a 2 ks pro strop.

Typ	Popis	Počet v balení
P2WB	Stěnové konzole	1 ks
P2JK	Spojovací sada	1 ks
ADPK1	Závěsné konzole	2 ks
ADPF1	Stropní konzole	4 ks

Portier

Regulace

✿ Clony bez ohřevu

Úroveň 1

Vzduchový výkon clony se nastavuje ručně pomocí ovládacího panelu CB20.

Regulační sada zahrnuje:

- CB20, 2-stupňový regulátor otáček

Úroveň 2

Vzduchový výkon clony se nastavuje ručně pomocí ovládacího panelu CB20. Clona se spustí automaticky při otevření dveří podle nastavených otáček. Po uzavření dveří clona poběží po dobu nastavenou na dveřním kontaktu MDC (2 s až 10 minut).

Regulační sada zahrnuje:

- CB20, 2-stupňový regulátor otáček
- MDC, magnetický dveřní kontakt s časovým relé

⚡ Clony s elektrickým ohřevem

Úroveň 1

Vzduchový výkon clony se nastavuje ručně pomocí ovládacího panelu CB22. Termostat RTI2 reguluje topný výkon ve dvou stupních.

Regulační sada zahrnuje:

- CB22, 2-stupňový regulátor otáček a 2-stupňový regulátor ohřevu
- RTI2, 2-stupňový elektronický termostat

Úroveň 2

Regulace vzduchového i topného výkonu je zajištěna automaticky na základě otevření či zavření dveří a prostorové teploty.

Po otevření dveří se ventilátor rozběhne na vysoké otáčky. Po uzavření dveří tento provoz potrvá po dobu nastavenou na dveřním kontaktu MDC (2 s až 10 min). Po uplynutí této doby se ventilátor přepne na nízké otáčky, aby udržoval v místnosti teplotu nastavenou na termostatu. Pokud je tato teplota dosažena, ventilátor se vypne.

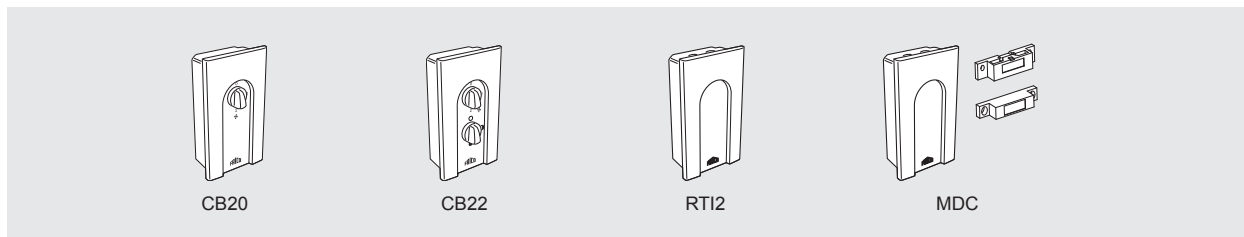
Prostorový termostat reguluje ohřev. Příklad: Je-li termostat nastaven na 23 °C a diference mezi stupni je 4 °C, bude clona v provozu při zavřených dveřích pouze, poklesne-li prostorová teplota pod 19 °C. Při otevřených dveřích bude clona v provozu trvale, ohřev však pouze při poklesu teploty pod 23 °C.

Regulační sada zahrnuje:

- CB22, 2-stupňový regulátor otáček a 2-stupňový regulátor ohřevu
- MDC, magnetický dveřní kontakt s časovým relé
- RTI2, 2-stupňový elektronický termostat



Regulace

**CB20, ovládací panel**

Reguluje vzduchový výkon ve 2 stupních. Může ovládat několik clon současně. Max. proud 12 A. IP44.

CB22, ovládací panel

Reguluje vzduchový výkon ve 2 stupních a topný výkon ve 2 stupních. Může ovládat několik clon současně. Max. proud 10 A. IP44.

RTI2, elektronický 2-stupňový termostat

Procesorově řízený 2-stupňový termostat. Nastavitelná diference (0 - 10 °C) a interní nastavení teploty v rozsahu +5 – +35 °C. Napájecí napětí 230 V (dva beznapěťové kontakty). Max. proud: 16/10 A (230/400 V). IP44.

MDC, magnetický dveřní kontakt s časovým relé

Po otevření dveří se clona rozběhne na vysoké otáčky. Po uzavření dveří tento provoz potrvá po dobu nastavenou na dveřním kontaktu MDC (2 s až 10 min). Tím se brání nepřetržitému zapínání a vypínání clony u často otevíraných dveří. Po otevření dveří rozběhne clonu na vysoké otáčky. Tři beznapěťové kontakty 10A, 230 V~. Dveřní kontakt MDCDC je součástí dodávky MDC. IP44.

Typ	Popis	VxŠxD [mm]
CB20	Ovládací panel Portier A, IP44	155x87x43
CB22	Ovládací panel Portier E, IP44	155x87x43
RTI2	Elektronický 2-stupňový termostat, IP44	155x87x43
MDC	MDC, magnetický dveřní kontakt s časovým relé, IP44	155x87x43

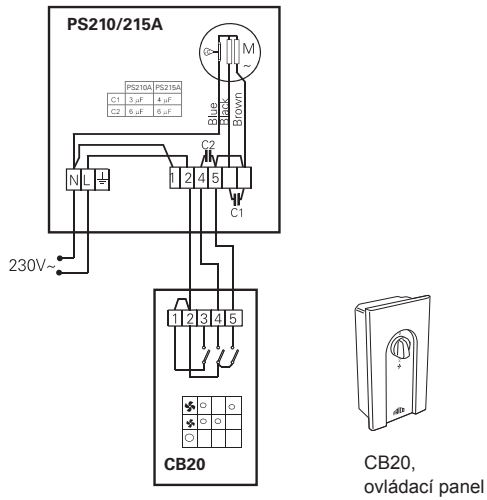
Více informací naleznete v kapitole Regulace.

Portier

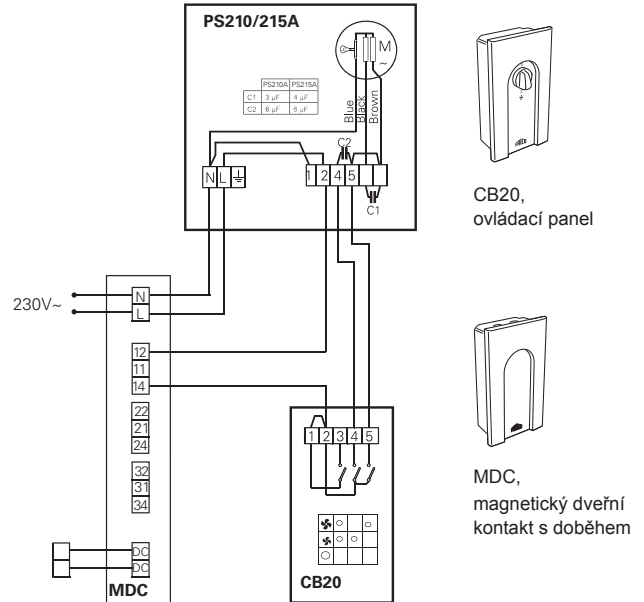
Schémata zapojení

Clony bez ohřevu

Úroveň 1

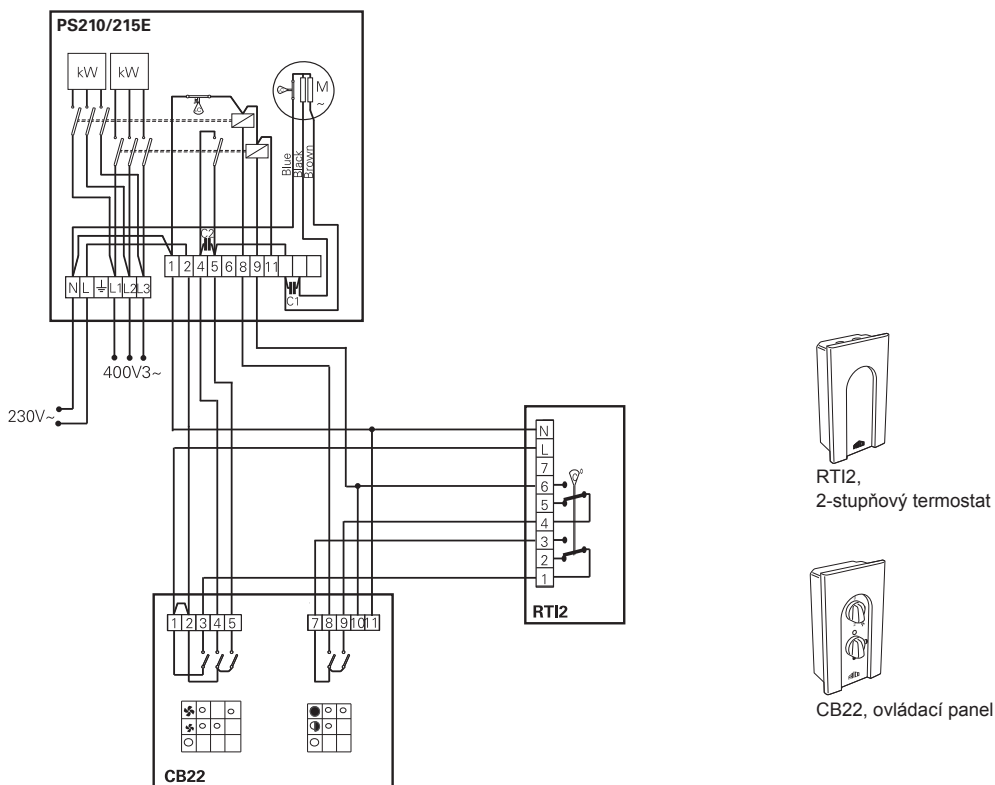


Úroveň 2



Clony s elektrickým ohřevem

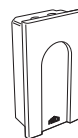
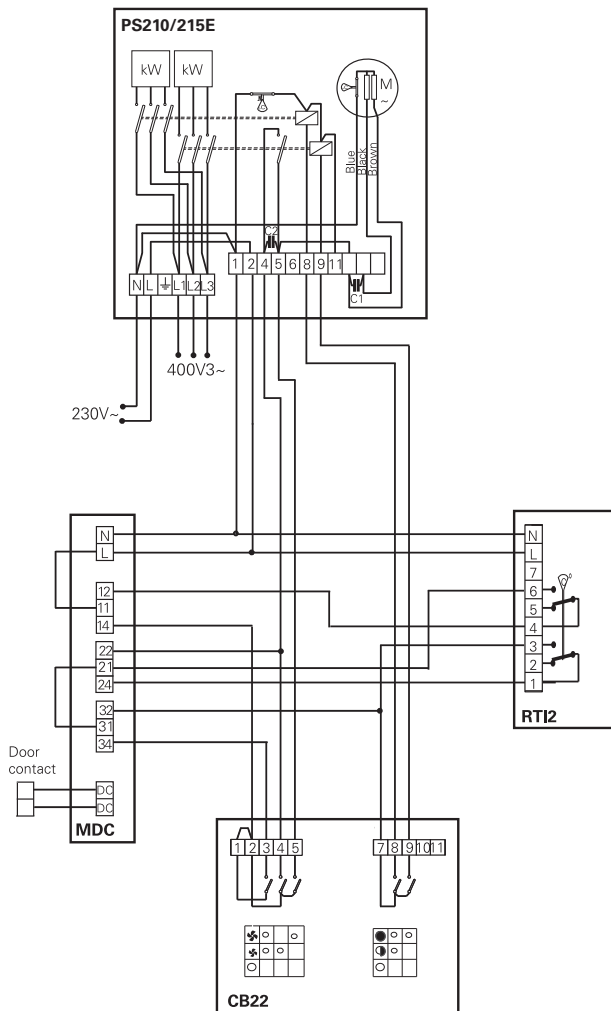
Úroveň 1



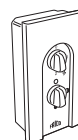
Schémata zapojení

Clony s elektrickým ohřevem

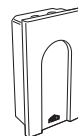
Úroveň 2



RT12,
2-stupňový termostat



CB22,
ovládací panel



MDC,
magnetický dveřní
kontakt s doběhem