

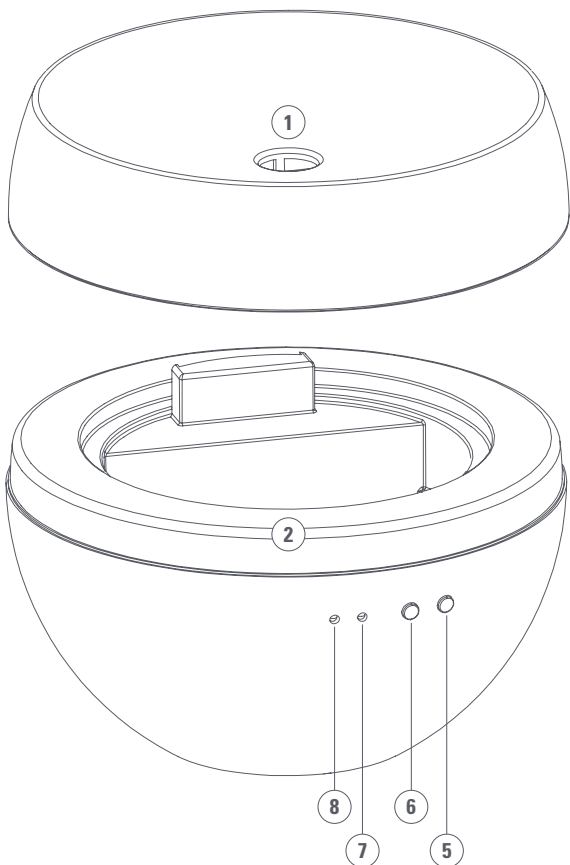
Jasmine

Návod na obsluhu

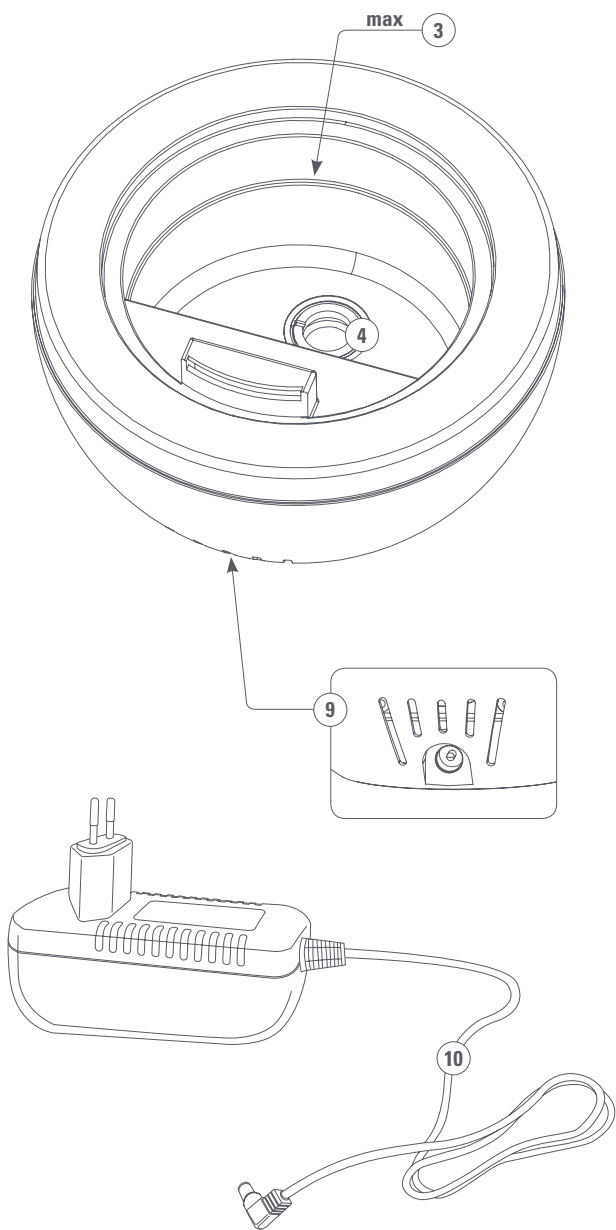


Stadler Form[®]

Jasmine



• 2 JAHRE GARANTIE • 2 YEARS WARRANTY • 2 ANNEES DE GARANTIE • 2



Slovenčina

Gratulujeme vám! Práve ste si zakúpili fantastický aróma difuzér JASMINE. Prinesie vám veľa radosti a vylepší okolitý vzduch.

Rovnako ako iné domáce elektrické zariadenia, aj tento model vyžaduje určitú starostlivosť. Iba tak predídete zraneniu, požiaru alebo poškodeniu zariadenia. Pred prvým použitím tohto zariadenia si prosím naštudujte tento návod na obsluhu. Postupujte prosím aj podľa bezpečnostných rád uvedených na samotnom zariadení.

Popis zariadenia

Zariadenie pozostáva z nasledujúcich hlavných komponentov:

1. Vývod pary / vrchnák
2. Základňa / nádoba na vodu
3. Označenie maxima
4. Ultrazvuková membrána
5. Vypínač
6. Prepínač pre intervalovú prevádzku
7. LED indikátor stavu
8. LED indikátor intervalu
9. Konektor na pripojenie sieťového adaptéra
10. Sieťový adaptér

Dôležité bezpečnostné inštrukcie

Pred prvým použitím zariadenia si prosím dôkladne prečítajte návod na obsluhu a odložte ho na bezpečnom mieste pre prípad, že by ste ho v budúcnosti potrebovali. V prípade predaja zariadenia ho odovzdajte ďalšiemu majiteľovi.

- Stadler Form sa zrieka akejkoľvek zodpovednosti za straty alebo poškodenia, ku ktorým prišlo kvôli nedodržaniu tohto návodu na obsluhu.
- Zariadenie je určené na použitie v domácnosti a na účely uvádzané v tomto návode na obsluhu. Nekompetentné používanie a technické modifikácie zariadenia môžu viesť k ohrozeniu života a zdravia.
- Osoby, ktoré sa neoboznámili s návodom na obsluhu, deti a osoby pod vplyvom alkoholu alebo drog, môžu používať tento zvlhčovač iba pod dohľadom iných.
- Kábel pripojte iba ku zdroju striedavého prúdu. Dodržujte predpísané napätie uvedené na zariadení.
- Nepoužívajte poškodené predlžovacie káble.
- Napájací kábel nevedzte po ostrých hranách a dávajte pozor, aby neprišlo k jeho pricviknutiu.
- Koncovku napájacieho kábla neodpájajte od elektriny mokrymi rukami alebo ťahaním za kábel samotný.
- Aróma difuzér nepoužívajte v tesnej blízkosti vane, sprchy alebo bazéna (dodržiňte minimálny odstup 3 m). Zariadenie umiestnite tak, aby ho osoba vo vani nemohla obsluhovať.
- Zariadenie nepokladajte do blízkosti tepelných zdrojov. Napájací kábel nevystavujte priamemu teplu (ako napríklad rozpálenému variču, otvorenému ohňu, horúcej ploche žehličky alebo ohrievača). Napájacie káble chráňte pred olejom.

- Dbajte na správne umiestnenie zariadenia, a aby bola počas jeho používania zaistená vysoká stabilita. Dávajte pozor, aby napájací kábel neprekážal a nezakopávalo sa oň.
- Zariadenie nie je odolné voči striekajúcej vode.
- Zariadenie neskladujte a nepoužívajte vo vonkajšom prostredí.
- Zariadenie skladujte na suchom mieste, ku ktorému nemajú deti prístup (zariadenie zabalte).

Inštalácia a ovládanie

1. JASMINE položte na požadované miesto na rovnej podlahe. Napájací adaptér (10) pripojte k zariadeniu a následne do vhodnej elektrickej zásuvky.
2. Aby ste mohli zariadenie naplniť vodou a vôňou, otvorte vrchnák (1).
3. Nádobu na vodu (2) teraz naplňte vodou po značku maxima (MAX). Dôležité: Ak je JASMINE naplnená vodou, nepresúvajte ju. Voda by mohla vniknúť do elektroniky.
4. Priamo do vody kvapnite 2 – 3 kvapky obľúbenej vône. Roztok nemusíte miešať, urobí to za vás ultrazvuková membrána (4).
5. Opätovne zatvorte vrchnák (1).
6. Stlačením vypínača (5) môžete spustiť prevádzku JASMINE. Po zapnutí sa rozsvieti biely indikátor na prednej strane. Ak sa tak nestalo, skontrolujte, či je v zariadení dostatok vody alebo či je do elektrickej siete pripojený adaptér.
7. Intervalový režim umožňuje používať difuzér po celý deň (pribl. 21 hodín) bez potreby jeho dopĺňania. Stlačte tlačidlo na spustenie intervalovej prevádzky (6). Rozsvieti sa biely indikátor. Približne po 10 minútach začne Jasmine po miestnosti rozptyľovať vôňu. Po 20 minútach sa aktivuje pauza. Tento režim umožňuje rozptyľovať vôňu do vzduchu v príjemne malých dávkach. Výhoda: Na vôňu si neprivyknete a preto ju budete cítiť po celú dobu.
8. Ak budete chcieť doplniť vodu, zariadenie vypnite a napájací kábel vytiahnite z elektrickej zásuvky. Odstráňte vrchnák a doplňte vodu po značku maxima.

Poznámka: Ak budete chcieť vymeniť vôňu, Jasmine úplne vyprázdnite a nádobu na vodu utrite navlhčenou handričkou. Následne Jasmine ešte raz naplňte vodou a nakvapkajte do nej vôňu podľa inštrukcií.

Čistenie

Pred čistením a po každom použití zariadenie vypnite a sieťový adaptér vytiahnite z elektrickej zásuvky. Pred čistením JASMINE musíte sieťový adaptér vytiahnuť z elektrickej zásuvky.

Pozor: Zariadenie nikdy neponárajte do vody (hrozí riziko skratu).

- Vonkajšie povrchy vyutierajte navlhčenou handričkou a dôkladne ich osušte.
- Čistenie vnútra: Ultrazvukovú membránu môžete teraz vyčistiť štandardným odvápnovačom do domácnosti. Nesnažte sa prosím usadeniny na membráne oškrabať tvrdým predmetom. V prípade odolných usadenín odporúčame zopakovať proces odvápnenia zariadenia niekoľkokrát za sebou. Po odvápnení základňu dôkladne vyumývajte a vysušte.

Oprava a likvidácia

- Opravy elektrických zariadení musí vykonať kvalifikovaný servisný technik. Nesprávna oprava má za následok stratu záruky a odmietnutie akejkoľvek zodpovednosti.

- Zariadenie za žiadnych okolností nepoužívajte v prípadoch, kedy je poškodená napájacia koncovka, ak nefungovalo správne, ak spadlo, alebo ak bolo poškodené akýmkoľvek iným spôsobom (bol prasknutý/ zlomený kryt).
- Do zariadenia nezasúvajte žiadne predmety. Nerozoberajte ho.
- Ak zariadenie nie je možné opraviť, okamžite ho znefunkčnite a odneste na určené zberné miesto.
- Elektrické zariadenia nelikvidujte spolu s bežným komunálnym odpadom. Využívajte lokálne zberné miesta.
- O kontakty na lokálne zberné miesta požiadajte príslušné miestne úrady.
- Ak elektrické zariadenia zlikvidujete nezodpovedným spôsobom, nebezpečné látky, ktoré obsahujú, sa môžu dostať do podzemných vôd a následne do potravinového reťazca, alebo na mnoho rokov otráviť flóru či faunu.
- Ak ste zariadenie vymenili za nové, predajca má povinnosť vyplývajúcu zo zákona staré zariadenia bezplatne prevziať a zlikvidovať.

Technické údaje

Menovité napätie:	12 V
Výkon:	7,2 W
Rozmery:	130 mm × 90 mm × 130 mm (šírka × výška × hĺbka)
Váha:	cca. 0,4 kg
Kapacita nádoby na vodu:	0,1 litra
Úroveň hluku	< 26 dB (A)
Súlad so smernicami EÚ:	CE / WEEE / RoHS

Všetky práva na akékoľvek technické úpravy vyhradené.

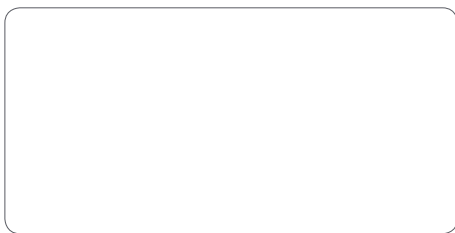




Záruka

2-ročná záruka

Táto záruka sa vzťahuje na konštrukčné, výrobné a materiálové chyby. Všetky namáhané časti, ako aj nesprávna údržba alebo používanie, sú zo záruky vylúčené.



Pečiatka predajcu





Dizajn: Fabian Zimmerli

Pod'akovanie všetkým, ktorí sa zúčastnili práce na tomto projekte: Del Xu za organizáciu, John Ye za vývoj, technické spracovanie a prácu v CADe, Claudia Faganini za fotografie, Fabian Zimmerli za nádherný dizajn, Matti Walker za grafické práce.

Martin Stadler,
výkonný riaditeľ spoločnosti Stadler Form Aktiengesellschaft

Výhradný importér pre SR:

INTER AUDIO s.r.o.
Nádvorie Európy 3672/38
945 01 Komárno

www.interaudio.sk
www.stadlerform.sk

© INTER AUDIO s.r.o. 2011

Kopírovanie celého manuálu alebo jeho časti možné iba s písomným súhlasom firmy INTER AUDIO s.r.o.

Stadler Form®