



LITINOVÉ RADIÁTORY

ANCIEN



Chcete, aby Váš interiér vypadal královsky? Pak se do něj budou skvěle hodit radiátory řady ANCIEN. Nabízíme provedení s podpůrnými nohama i bez, k zavěšení na stěnu. Mimo TOP standardně nabízené barevné varianty si lze vybrat libovolný odstín ze vzorníku RAL.

TOP Barevné varianty

-  Bílá RAL 9010
-  Slonová kost RAL 1015
-  Antracit RAL 7016
-  Kovářská čern S 2160

TUBOTECH spol. s r.o. Červené vrchy 714, 664 62 Hrušovany u Brna, Česká republika

Kancelář: Vídeňská 264/120b, 619 00 Brno

E-mail: adam.boglarsky@tubotech.cz

www.tubotech.cz

 TUBOTECH  tubotech\_cz  TUBOTECH

Změny parametrů, vzhledu a tiskové chyby vyhrazeny.

# TECHNICKÉ PARAMETRY

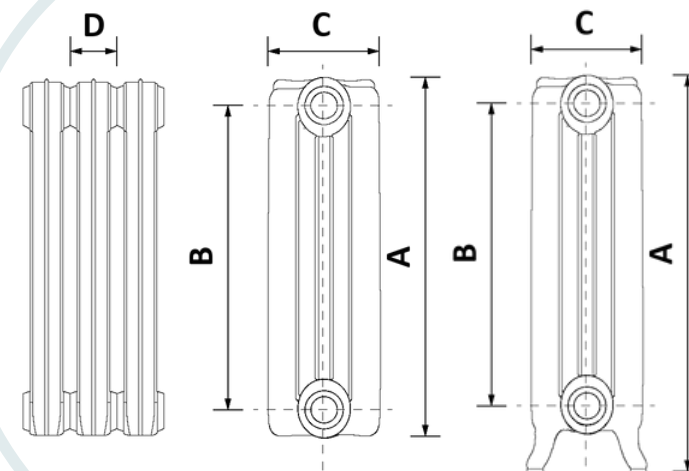
Označení článku*	Rozměry (mm)				Otopná plocha (m <sup>2</sup> )	Objem (l)	Tepelný výkon $\Delta T = 50^{\circ}\text{C}^{**}$		Váha (kg)	Závit vsuvky
	A	B	C	D			W	Kcal/h		
180/350	450	350	184,5	76	0,20	1,83	84	63,20	7,73	G 5/4"
180/350 L	510				0,22		84	65,70	8,80	
180/500	600	500	184,5	76	0,26	2,18	107	90,64	10,94	
180/500 L	660				0,28		107	90,64	12,00	
180/600	700	600	184,5	76	0,29	2,64	122	103,42	12,60	
180/600 L	760				0,31		122	103,42	14,05	
180/800	895	795	184,5	76	0,39	3,35	153	127,38	15,26	
180/800 L	955				0,40		153	127,38	16,26	

\*Označení X/Y, kde X je hloubka a Y je přípojovací rozteč.

V případě, že označení obsahuje "L", jedná se o variantu s podpůrnými nohami.

\*\*Tepelný výkon článku  $\Delta T=50^{\circ}\text{C}$  (tzn. teplota vody  $70^{\circ}$  ( $75/65^{\circ}\text{C}$ ) při pokojové teplotě  $20^{\circ}\text{C}$ )

- ☑ Vysoký tepelný výkon
- ☑ Dlouhodobé a stabilní udržení teploty
- ☑ Odolnost vůči korozi
- ☑ 100% těsnost spojů



TUBOTECH spol. s r.o. Červené vrchy 714, 664 62 Hrušovany u Brna, Česká republika

Kancelář: Vídeňská 264/120b, 619 00 Brno

E-mail: adam.boglarsky@tubotech.cz

www.tubotech.cz



TUBOTECH



tubotech\_cz



TUBOTECH