



CMF

V skratke

CMF

- radiálny ventilátor z termoplastu ABS
- montáž do podhľadu
- integrovaná spätná klapka ovládaná vzduchom
- možné elektrické pripojenie na samostatný vypínač alebo vypínač osvetlenia (ventilátor sa rozbehne akonáhle sa rozsvieti)

Použitie:

- kuchyne, kúpeľne, WC, prevádzkové a úžitkové miestnosti

Regulátory a ovládače:

- XRH, DT20B, XPIRA

Spôsob ovládania:

- časový dobeh, snímač vlhkosti, snímač pohybu

Veľkosť montážneho otvoru:

- CMF171 185 x 185mm
- CMF241 248 x 248mm
- CMF271 273 x 273mm



Vlastnosti

- Stropné radiálne ventilátory radu CMF sú navrhnuté hlavne pre odvod vzduchu z kúpeľní, WC a úžitkových miestností kde je požiadavka pripojenia ventilátorov na kruhové potrubie. Svojim vzhľadom sú vhodné pre odvetrávanie hotelových kúpeľní a WC. Svoje uplatnenie nájdu aj v komerčných aplikáciách ako sú napríklad čakárne pre zákazníkov, šatne, kuchynky v kancelárskych budovách, menšie sklady, zasadačky a kancelárie.

Modely CMF sú vhodné pre priamy odvod vzduchu z miestnosti priamo cez strop, ako aj (vzhľadom k tlakovým parametrom) pre pripojenie na potrubný systém.

Ventilátory majú zabudovanú vzduchom ovládanú spätnú klapku s pripojením na kruhové potrubie

Vďaka svojmu plochému prevedeniu sú tieto ventilátory predurčené pre inštaláciu do pohladu (zapustená montáž).

Pre správnu funkciu je potrebné dodržať vzdialenosť min. 0,5m rovného potrubia od pripojenia ventilátora.

- Ventilátory majú nevtieravý dizajn, viditeľná je iba mriežka s bielym lesklým povrchom.

Všetky modely sa dodávajú s kompletným montážnym setom. Jednoduchá montáž vďaka kovovej upevňovacej kostre, ktorá funguje aj ako šablóna a zosilňuje inštaláciu do podhľadu. Ventilátory sú kazetového typu, ktorý umožňuje, aby montáž vzduchovodu bola vykonaná pred inštaláciou vlastného ventilátora.

- Ventilátory sú určené pre 1-fázové napätie 220 - 240 V/50 Hz. Motory sú úplne uzavreté, bezúdržbové so samomaznými ložiskami a tepelnou poistkou.

Jednoduchý servis a údržba vďaka ľahko odnímateľnému čelnému panelu s bezpečnostnou ochrannou mriežkou.

- Ventilátory sú schválené skúšobňou BEAB.
- Možnosti regulácie časový dobeh a snímač vlhkosti alebo snímač pohybu. Pri aplikácii ventilátorov CMF je vhodné uvážiť využitie rôznych snímačov napr. snímača pohybu, ktorý spustí ventilátor iba v prípade potreby, resp. keď je niekto v miestnosti, čím šetrí výrazne náklady na prevádzku.

	CMF 171	CMF 241	CMF 271
dialkový spínač (nie je súčasťou dodávky)	•	•	•
odvod vzduchu (m ³ /h)	63	146	286
hladina akust. tlaku (dB(A)/3m)	38	41	41
príkion (W)	30	33	48
montážny otvor (mm)	185x185	248x248	273x273
priemer pripojovacieho potrubia (mm)	102	102	150
krytie motora IP	IPX4	IPX4	IPX4
hmotnosť (kg)	2,7	3,8	6,9
objednávkové číslo (Item No.)	307648	307649	307650



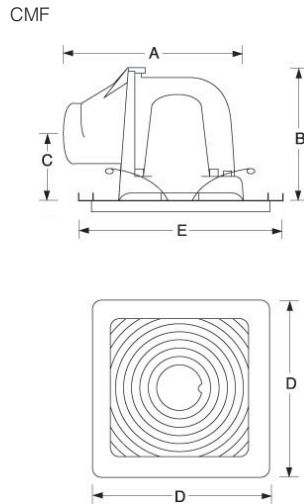
Modely

CMF171, CMF241, CMF271

- 1-rýchlostný radiálny ventilátor
- ovládaný vzdialeným spínačom (nie je súčasťou dodávky ventilátora)
- štýlová štvorcová krycia doska
- jednoduchá dvojdielna konštrukcia
- integrovaná spätná klapka ovládaná vzduchom
- horizontálne uložené pripojovacie hrdlo
- kazetový dizajn umožňujúci predinštaláciu potrubného systému s následnou montážou ventilátora

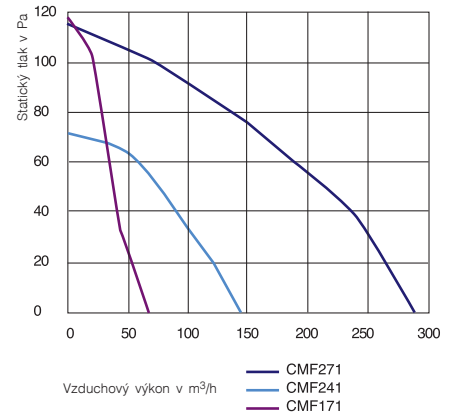


Rozmery



	CMF171	CMF241	CMF271
A	277	343	420
B	226	260	318
C	123	133	133
D	230	290	320
E	240	319	350

Charakteristika



Príslušenstvo

DT20B

- časový dobeh - nastaviteľný v rozsahu 2-20min

XRH

- snímač vlhkosti - nastaviteľný v rozsahu 50-90% RH (relatívnej vlhkosti)

XPIRA

- Pasívny infračervený snímač pohybu s časovým dobehom

BVK

- plastová mriežka + 350mm flexo potrubie

VK

- plastová samočinná žalúzia

Možnosti ovládania

- Ventilátory CMF je možné ovládať vzdialeným vypínačom (nie je súčasťou dodávky) alebo pomocou regulátoru

elektrické príslušenstvo

str. 26-27

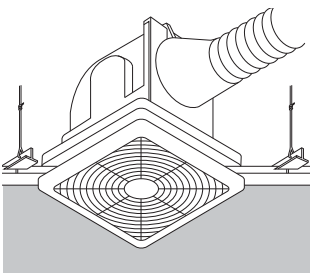
VZT príslušenstvo

str. 28-29

schémy zapojenia

str. 37

Príklady montáže



montáž do podhladu

Montážny otvor:

CMF171	185 x 185mm (diera)
CMF241	248 x 248mm (diera)
CMF271	273 x 273mm (diera)

CMF171/241	ø102mm (potrubie)
CMF271	ø150mm (potrubie)



XRH - snímač vlhkosti



XRH - nastaviteľný snímač vlhkosti

- automatické zapnutie ventilátora pri prekročení nastavenej hodnoty relatívnej vlhkosti
- Automatické vypnutie ventilátora pri poklese relatívnej vlhkosti pod nastavenú úroveň
- Zapnutie a vypnutie ťiahom (šnúrkou)
- LED kontrolka chodu ventilátora
- Povrchová alebo zapustená montáž

- Vhodný pre ventilátory:
DX100, DX180 Premier, DX200 Premier, DX400 Premier, CMF, GX6, GX9, GX12, WX6, WX9, WX12
- Napätie/frekvencia 220-240V / 50Hz
Prúd 2A
Rozmery š x v x h 160 x 86 x 45mm
max. teplota okolia do 40°C
obj. číslo (Item No.) 307676

LVH - snímač vlhkosti (12V)



LVH - nastaviteľný snímač vlhkosti

- 12V (SELV)
- automatické zapnutie ventilátora pri prekročení nastavenej hodnoty relatívnej vlhkosti
- Automatické vypnutie ventilátora pri poklese relatívnej vlhkosti pod nastavenú úroveň
- Zapnutie a vypnutie ťiahom (šnúrkou)
- LED kontrolka chodu ventilátora

- Povrchová alebo zapustená montáž
- Vhodný pre ventilátory:
LV100, LVDX200 Premier, LVCF20 Premier
- Napätie/frekvencia 12V
Prúd 2A
Rozmery š x v x h 160 x 86 x 45mm
max. teplota okolia do 40°C
obj. číslo (Item No.) 21863AW (Xpelair)

DT20B - časový dobeh



DT20B - nastaviteľný časový dobeh

- Možnosť zapojenia s ventilátorom do svetelného okruhu vo vetranej miestnosti
- Zapnutie ventilátora po vypnutí svetla (v prípade zapojenia do svetelného okruhu)
- Nastavenie časového dobehu 2-20 minút
- LED kontrolka chodu ventilátora
- Povrchová alebo zapustená montáž

- Vhodný pre ventilátory:
DX100, DX180 Premier, DX200 Premier, DX400 Premier, DX100, CMF a LV100
- Napätie/frekvencia 220-240V / 50Hz
Prúd 2,5A
Rozmery š x v x h 100 x 86 x 45mm
max. teplota okolia do 40°C
obj. číslo (Item No.) 307663

XPIRA - snímač pohybu



XPIRA - pasívny infračervený snímač pohybu s časovým dobehom

- Interiérová inštalácia
- Automaticky zapína ventilátor po zaregistrovaní pohybu vo vetranej miestnosti *
- Integrovaný časový dobeh (20 min) *

* aktivuje ventilátor pohybom osôb, ideálny pre verejné priestory, vstavaný časový dobeh zabráňujúci neželanému opätovnému spúšťaniu

- Vhodný pre ventilátory:
DX100, DX180 Premier, DX200 Premier, DX400 Premier, CMF a GX6
- Napätie/frekvencia 220-240V / 50Hz
Prúd 0,5A
Rozmery š x v 86 x 86mm
max. teplota okolia do 40°C
obj. číslo (Item No.) 307904



COS - prepínač otáčok



COS - prepínač otáčok

- Prepínač - nízke / vysoké otáčky
- Vhodný pre ventilátory:
Premier DX200, LVDX200, LVDX200T, DX400, DX400RS

- Napätie/frekvencia 220 - 240V / 50Hz
- Prúd 10A
- Rozmery š x v 86 x 86mm
- max. teplota okolia do 40°C
- obj. číslo (Item No.) 307900

MOS - prepínač



MOS - prepínač

- 1.) prepínač - nízke / vysoké otáčky
- 2.) vypínač - ON / OFF (Zapn./Vypn.) *
- * v prípade zapojenia snímača vlhkosti XRH s ventilátorom DX400RS pracuje switch 2 vo funkcii prepínača medzi manuálnym a automatickým režimom.
- V manuálnom režime je ventilátor zapnutý (kontrolka svieti) a v automatickom režime bude ventilátor v činnosti iba ak bude aktivovaný humidistatom XRH. V tomto prípade je vypnutie ventilátora možné iba pri použití ďalšieho vypínača (nie je súčasťou dodávky).

- Vhodný pre ventilátory:
Premier DX200, DX400
Premier DX400RS (v kombinácii s XRH)
(pri CF40RSTD je súčasťou dodávky)
- Napätie/frekvencia 220 - 240V / 50Hz
- Prúd 10A
- Rozmery š x v 86 x 86mm
- max. teplota okolia do 40°C
- obj. číslo (Item No.) 307901

TBS - prepínač



TBS - prepínač otáčok

- 1.) prepínač - manuálne ovládanie / automatický režim (podľa vlhkosti)
- 2.) prepínač - nízke / vysoké otáčky

- Vhodný pre ventilátory:
GX6HT2
- Napätie/frekvencia 220 - 240V / 50Hz
- Prúd 10A
- Rozmery š x v 86 x 86mm
- max. teplota okolia do 40°C
- obj. číslo (Item No.) 307902

FR22/30 - regulátor



FR22/30 - regulátor

- 1.) vypínač - ON / OFF (Zapn./Vypn.)
- 2.) prepínač - nízke / vysoké otáčky
- 3.) prepínač - prívod / odvod vzduchu
- Povrchová alebo zapustená montáž

- Vhodný pre ventilátory:
GX9 - GX12, WX9 - WX12
- Napätie/frekvencia 220 - 240V / 50Hz
- Prúd 0,4A
- Rozmery š x v x h 210 x 86 x 41mm
- max. teplota okolia do 40°C
- obj. číslo (Item No.) 307653

EC6H - regulátor



EC6H - regulátor

- 1.) vypínač - ON / OFF (Zapn./Vypn.)
- 2.) plynulá regulácia otáčok
- 3.) prepínač - prívod / odvod vzduchu
- LED kontrolka chodu ventilátora
- Povrchová alebo zapustená montáž

- Vhodný pre ventilátory:
GX9 - GX12, WX9 - WX12
- Je možné ovládať až štyri ventilátory veľkosti 12, alebo šesť ventilátorov veľkosti 9
- Napätie/frekvencia 220 - 240V / 50Hz
- Prúd 1,5A
- Rozmery š x v x h 160 x 86 x 41mm
- max. teplota okolia do 40°C
- obj. číslo (Item No.) 307652

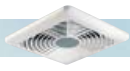
AQS - snímač kvality vzduchu



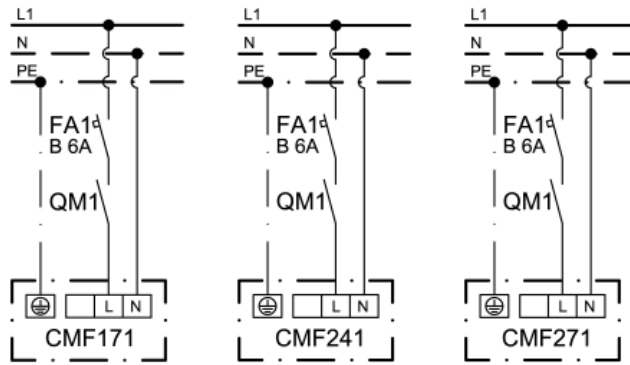
AQS - snímač kvality ovzdušia

- Plne automatické ovládanie
- Detekcia cigaretového dymu, pachu z kuchyne a toaliet
- Aktivácia ventilátora, keď je prekročená nastavená hodnota hladiny znečisteného vzduchu
- Integrovaný časový dobeh (3-30 min)
- LED kontrolka chodu ventilátora
- Povrchová alebo zapustená montáž

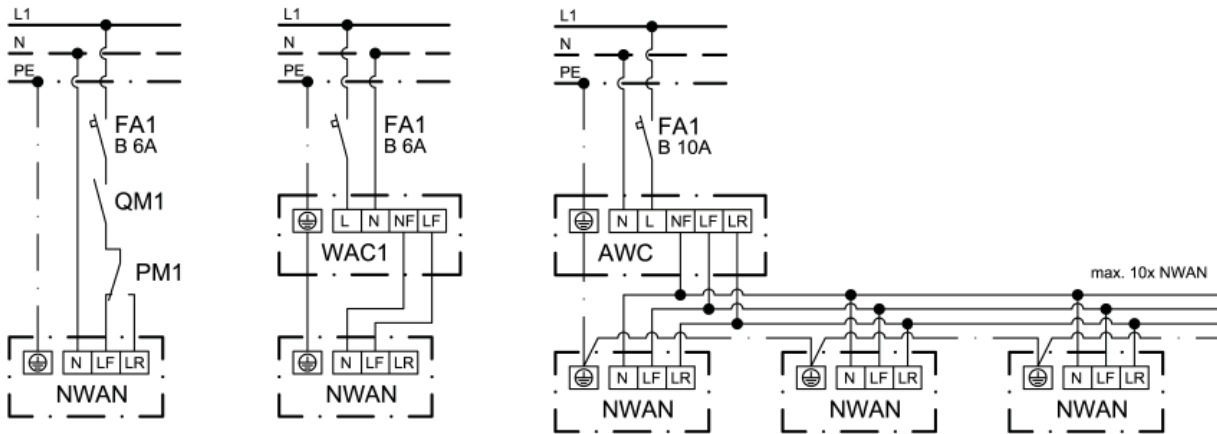
- Napätie/frekvencia 220 - 240V / 50Hz
- Prúd 2A
- Rozmery š x v x h 210 x 86 x 41mm
- max. teplota okolia do 40°C
- obj. číslo (Item No.) 307903



CMF171, CMF 241, CMF 271



NWAN



Príklady elektrického zapojenia s regulátormi XRH, FR22/30, EC6H

