

Nwan

V skratke

Nwan

- podstropný axiálny ventilátor
- reverzný motor

Použitie:

- Spoločenské priestory, obchody, reštaurácie, kancelárie, nemocnice, sklady a pod.

Regulátory a ovládače:

- vzdialený spínač, ovládače WAC

Vlastnosti

- Tieto ventilátory sú určené hlavne pre verejné budovy, obchody, reštaurácie, kostoly, nemocnice, školy, továrne, sklady a ďalšie komerčné budovy.

Ventilátory Nwan boli pôvodne navrhnuté pre vetranie počas teplých dní, keď modely Whisperair poskytujú okamžitú úľavu príjemným vánkom. Whisperair je však tiež obľúbenou voľbou v zimnom období, keď teplý vzduch prirodzene stúpa ku stropu a studený vzduch naopak klesá na podlahu.

Ventilátory Nwan navodia v miestnosti príjemnú klímu tým, že teplý vzduch stlačia bližšie k podlahe, kde sa zmieša s chladným vzduchom a poskytne rovnomerné rozloženie teploty od podlahy až k stropu. Výsledkom je potom redukcia tepelných strát a tým aj zníženie nákladov na kúrenie. Pre optimálny účinok má byť smer otáčok tak, aby prúd vzduchu smeroval na podlahu.

- Nwan sú vhodné pre nepretržitú prevádzku až do 40 °C a umožňujú zmenou zmyslu otáčania zmeniť smer pohybu vzduchu zospodu nahor a obrátené.

- Ventilátory sa dodávajú s vrtulou s tromi ocelovými listami v štyroch veľkostiach s priemerom od 900 do 1500 mm. Zákazník si tiež môže vybrať z dvoch dĺžok závesnej tyče a to 375 alebo 750 mm. Všetky ventilátory sú vybavené integrovanou antivibračnou cievkou.

Tip! Pre optimálny výkon ventilátorov Nwan použite originálny ovládač.

• V zimnom období

Voliteľný ovládač ThermoMiser AWC automaticky porovnáva vysoké a nízke teploty a zaisťuje, aby ventilátor pracoval čo najefektívnejšie. Ovládač má byť umiestnený tam, kde je teplota okolia nižšia ako 35 °C.

Súčasnou dodávkou sú dva snímače teploty, ktoré sa umiestňujú pod stropom a nad podlahou.

• V letnom období

Počas letného obdobia je možné prejsť na manuálne ovládanie.



	Nwan36	Nwan48	Nwan56	Nwan60
dialkový spínač (nie je súčasťou dodávky)	•	•	•	•
reverzný motor	•	•	•	•
priemer vrtule (mm)	900	1200	1400	1500
Otáčky (min ⁻¹)	350	310	280	260
Vzduchový výkon (m ³ /h)	8761	10890	12474	13959
Príkion (W)	50	65	65	65
dĺžka závesnej tyče (mm)	375/750	375/750	375/750	375/750
hmotnosť (kg)	6,5	6,5	6,5	6,5
objednávkové číslo (Item No.)	307658	307659	307660	307661

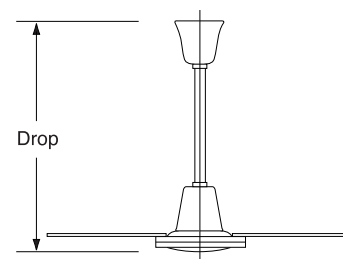
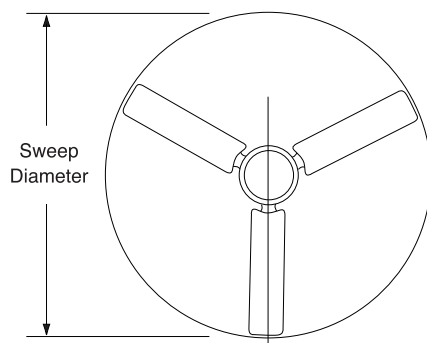


Modely

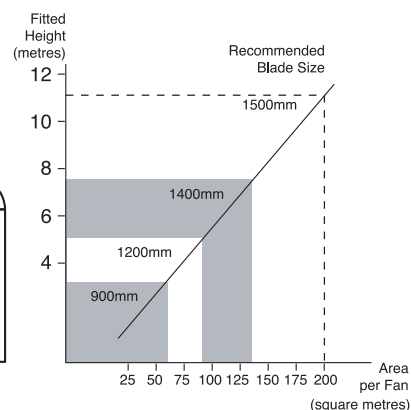
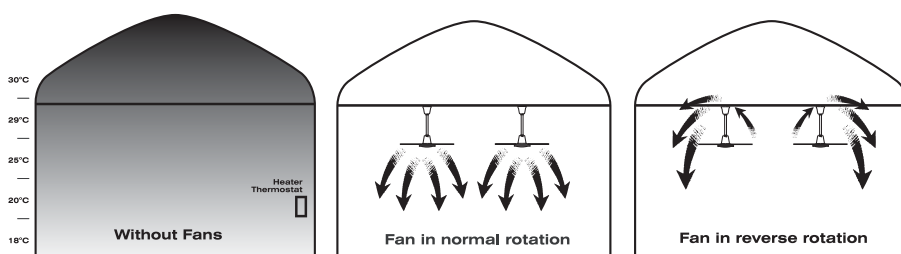
NWAN

- stropný axiálny reverzný ventilátor
- ovládaný vzdialeným spínačom (nie je súčasťou dodávky ventilátora)
- dĺžka závesnej tyče 375/750mm
- Priemer vrtule:
 - NWAN36 - 900 mm
 - NWAN48 - 1200 mm
 - NWAN56 - 1400 mm
 - NWAN60 - 1500 mm

Rozmery



Pohyb vzduchu



Ventilátory sa dodávajú v dvoch veľkostiach zavesenia. Najvýhodnejšie umiestnenie ventilátora je 2700mm alebo viac od podlahy (nikdy nie menej ako 2400mm) a minimálne 375mm od stropu.

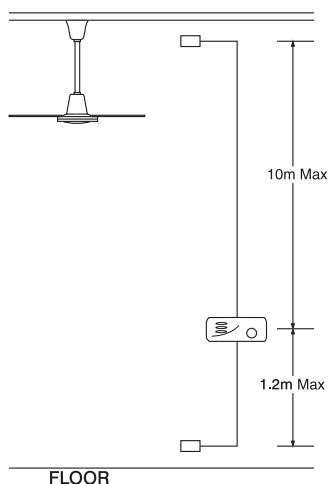
Rozostupy medzi ventilátormi sú vždy rôzne a závisí na projekte a na type budovy. Doporučená osová vzdialenosť ventilátorov je 4000 - 5500mm.

V horúcom a vlhkom prostredí sa doporučuje znížiť osovú vzdialenosť o tretinu.

Minimálna vzdialenosť osi ventilátora od steny, stĺpov atď. je 1,5 násobok priemeru inštalovaného ventilátora, menšia vzdialenosť môže narušiť stabilitu zvýšenou turbulenciou.

Pri inštalácii viacerých ventilátorov sa doporučuje použitie ovládačov rýchlosti.

Príklady montáže



Regulátory

WAC1 (Xpelair Single Whispair Controller)

- 5-rýchľ. regulátor pre jeden ventilátor (trafo)
- 2 posuvné ovládače slúžia na zapínanie a vypínanie a na nastavenie jednej z piatich rýchlostí
- indikátory chodu ventilátorov

WAC6 (Xpelair Group Whispair Controller)

- regulátor pre simultánne ovládanie 1-6 ventilátorov rovnakej veľkosti
- 2 On/Off ovládače a nastavovanie rýchlosti
- indikátory chodu ventilátorov

WAC6R (Xpelair Group Whispair Reversing Controller)

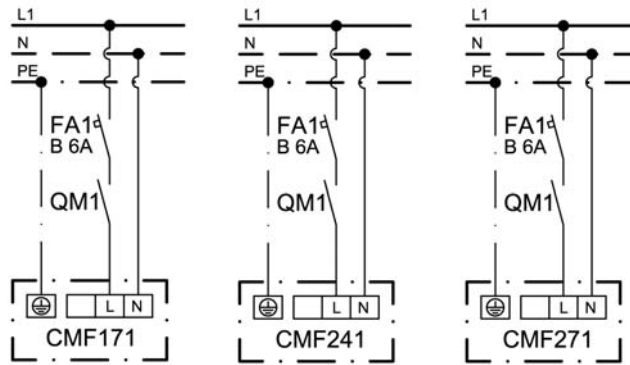
- regulátor pre simultánne ovládanie 1-6 ventilátorov rovnakej veľkosti
- 2 On/Off ovládače a nastavovanie rýchlosti
- indikátory chodu ventilátorov
- výber medzi zimnou a letnou prevádzkou (smer prúdenia vzduchu)

AWC (Xpelair Whispair Auto Temperature Controller)

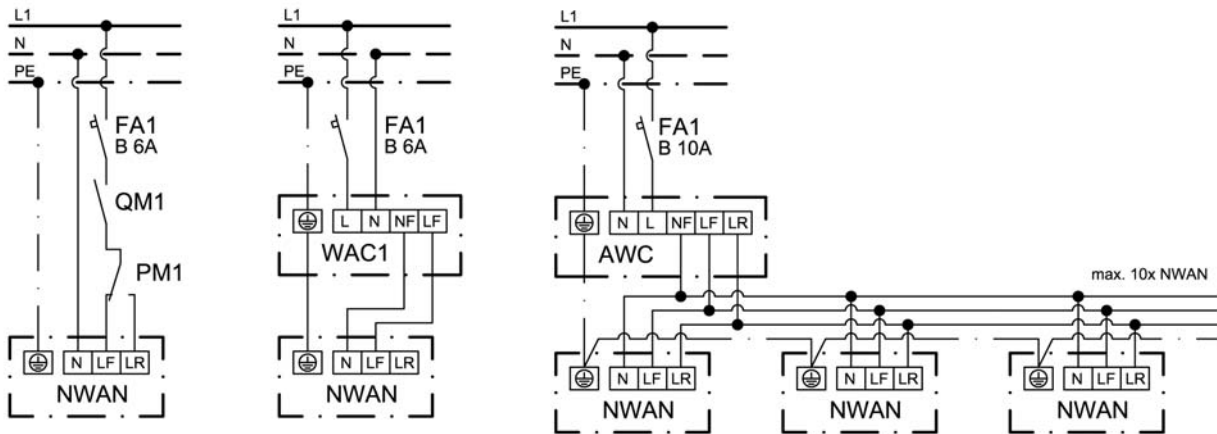
- tento ovládač sa dodáva s dvomi snímačmi sledujúcimi teplotné rozdiely medzi podlahou a stropom
- slúži na simultánne ovládanie 1-10 ventilátorov rovnakej veľkosti
- 3 posuvné On/Off ovládače
- výber medzi zimnou a letnou prevádzkou (smer prúdenia vzduchu)



CMF171, CMF 241, CMF 271



NWAN



Príklady elektrického zapojenia s regulátormi XRH, FR22/30, EC6H

