

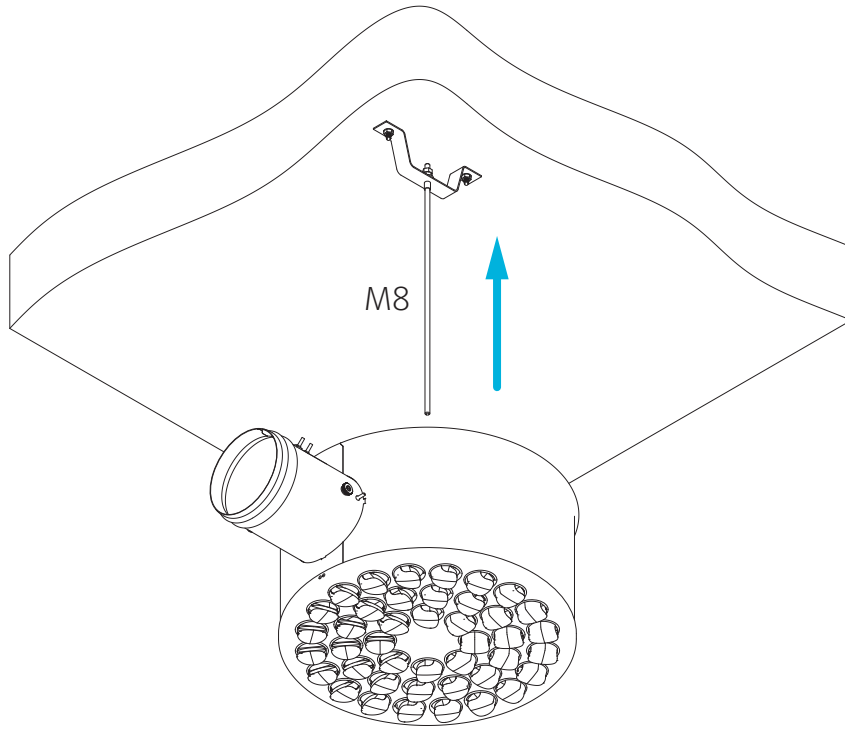
CAP-C

Diffusor mit mehreren Düsen

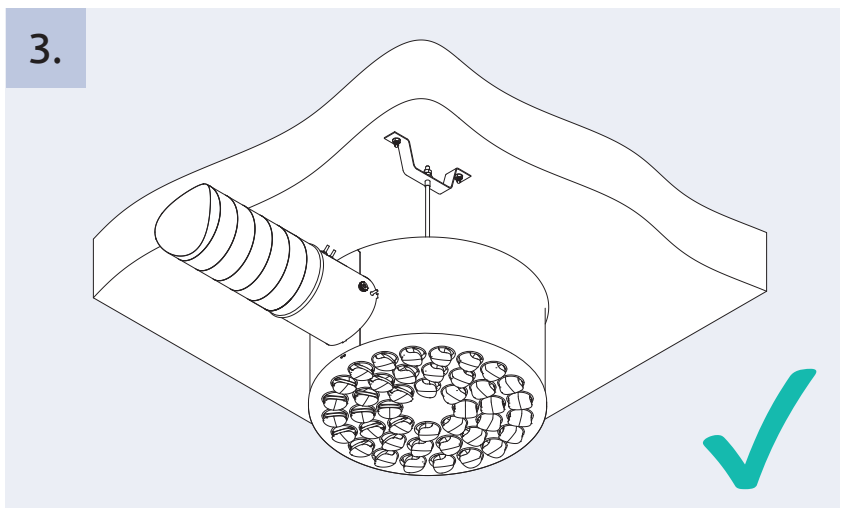
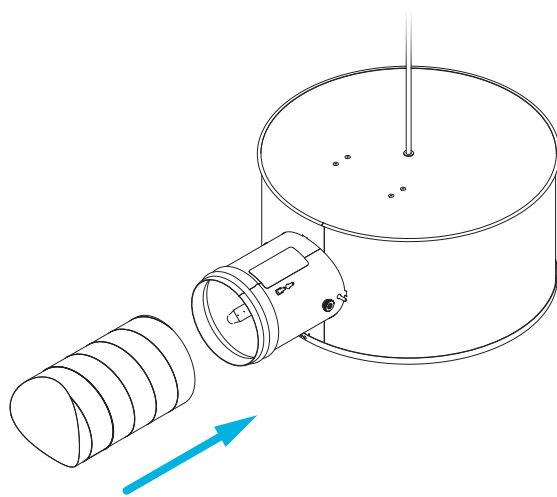




1.

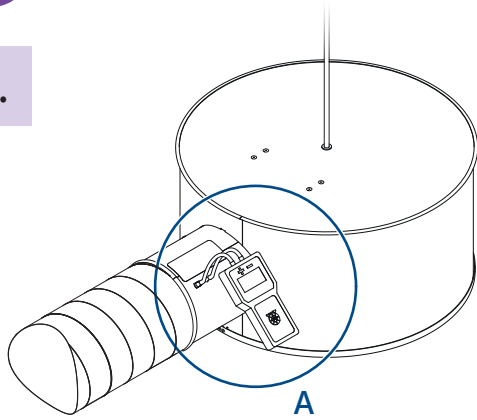


2.





1.



Air diffuser CAP - C - 160 - W
 Order No.: 1220190290
 Cust. Ord. No.:
 Made in Slovakia

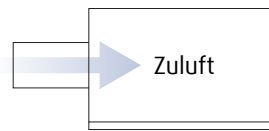
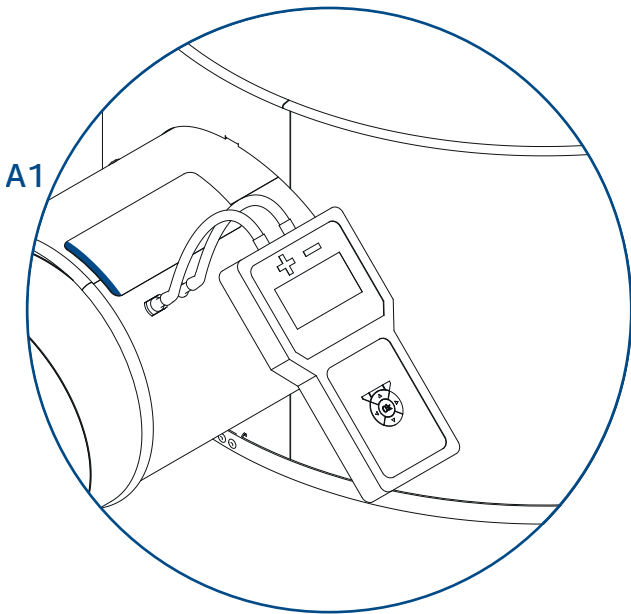
Art. No.: 26072

Ser. No.: 319038050002

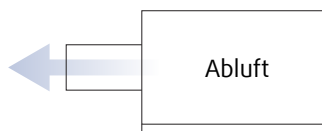
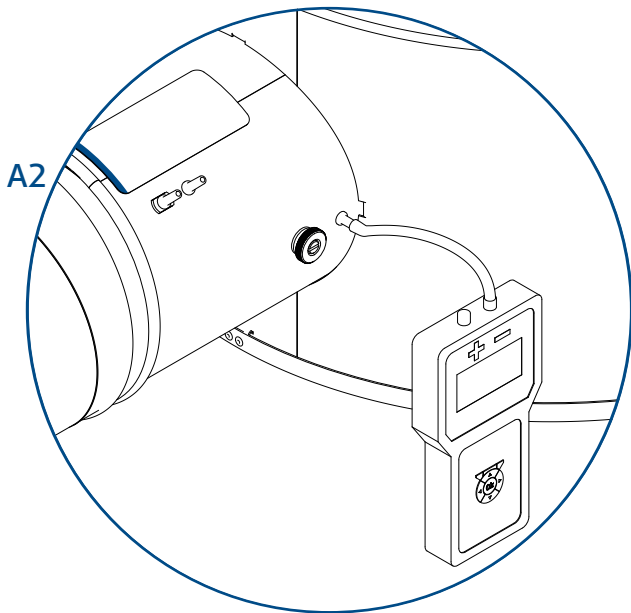
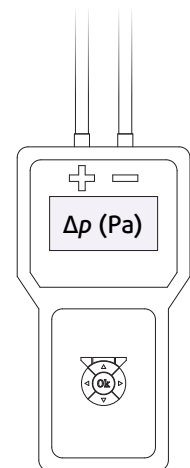
systemair EAC

↓ SUPPLY $Q (l/s) = 13,3 \cdot \sqrt{\Delta p (Pa)}$ → EXTRACT $Q (l/s) = 11,6 \cdot \sqrt{\Delta p (Pa)}$

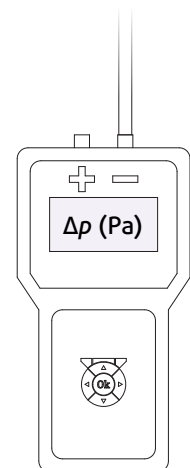
$$Q = \text{k-Faktor} \cdot \sqrt{\Delta p (Pa)}$$



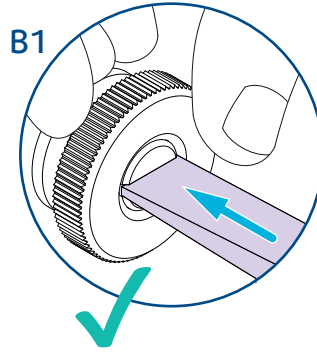
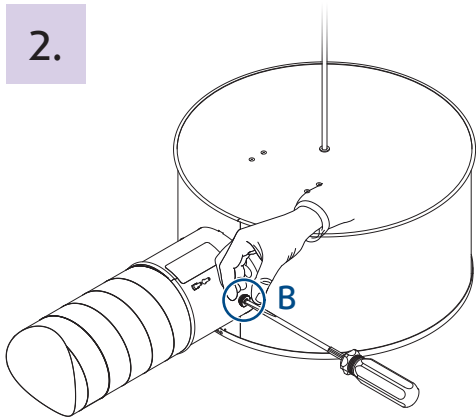
k-factor	l/s	m ³ /h
CAP-C-100	4,3	15,6
CAP-C-125	7,5	27,1
CAP-C-160	13,3	48,0
CAP-C-200	21,7	78,1
CAP-C-250	34,6	124,5
CAP-C-315	56,5	203,5



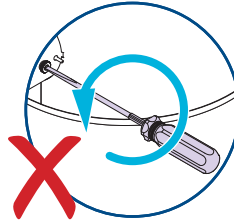
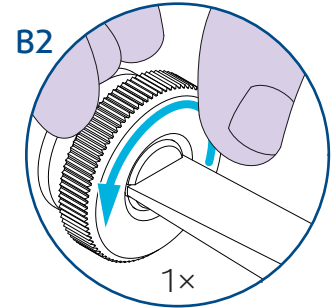
k-factor	l/s	m ³ /h
CAP-C-100	4,8	17,3
CAP-C-125	7,3	26,1
CAP-C-160	11,6	41,6
CAP-C-200	18,2	65,6
CAP-C-250	34,6	124,5
CAP-C-315	38,3	137,8



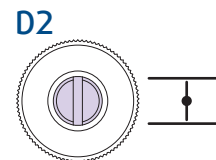
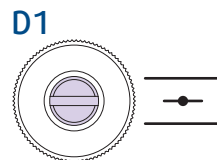
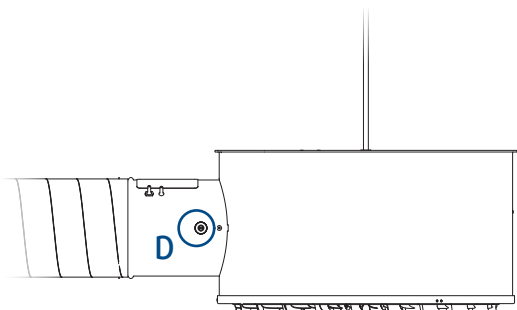
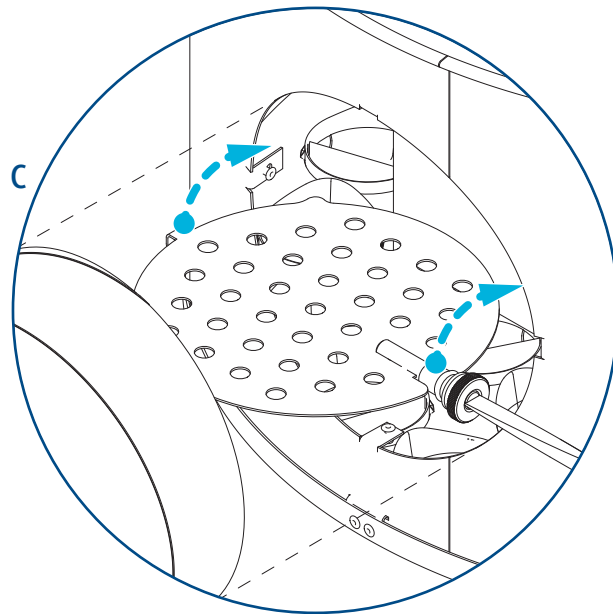
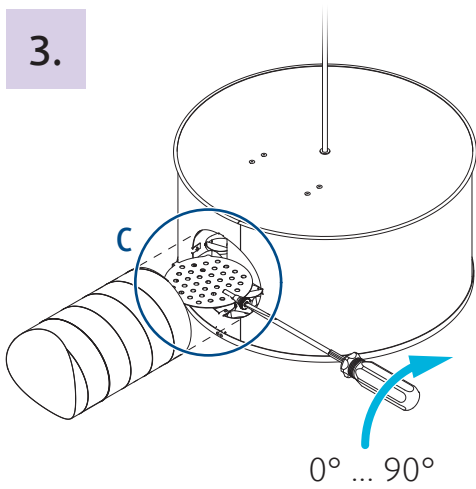
2.

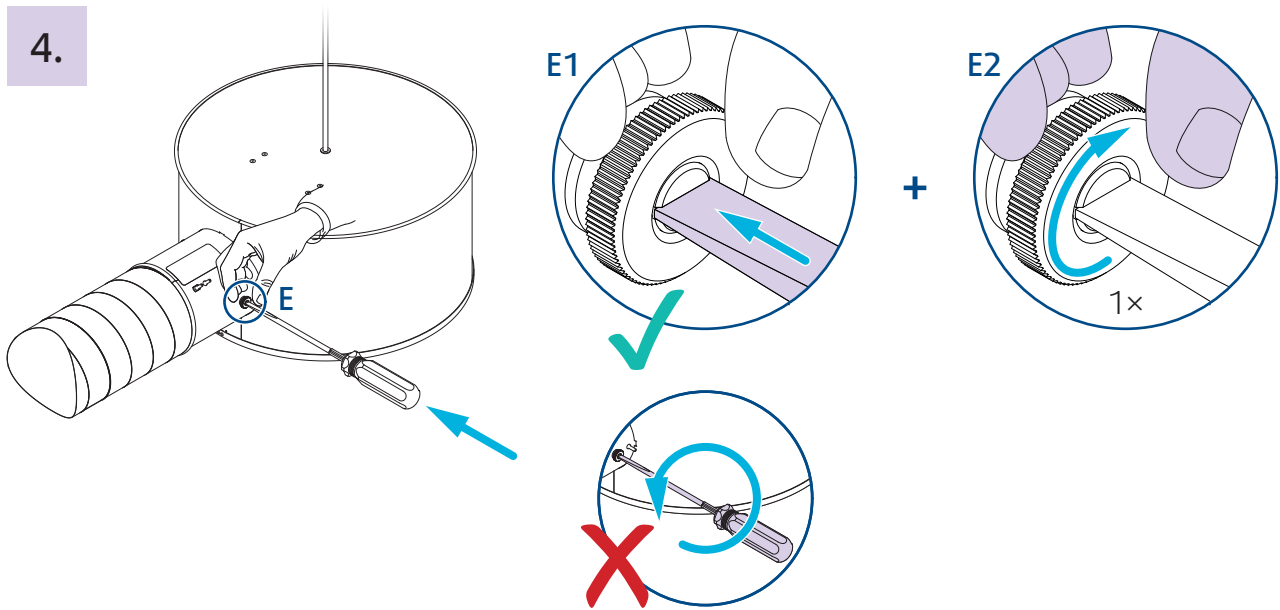


+

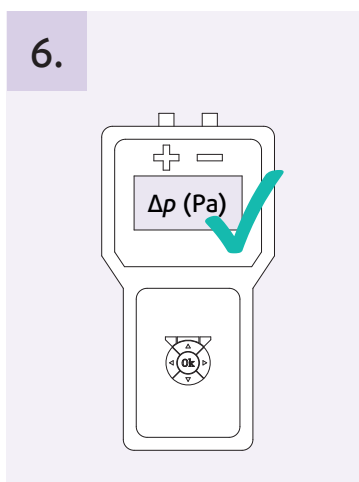


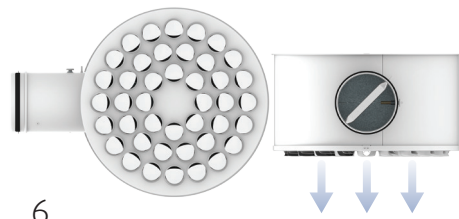
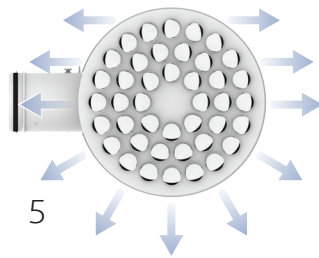
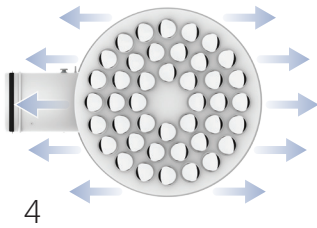
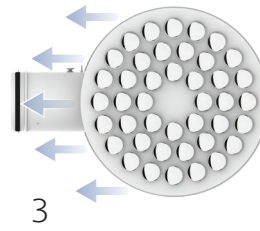
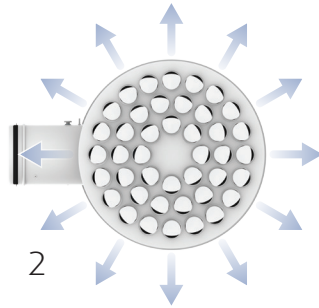
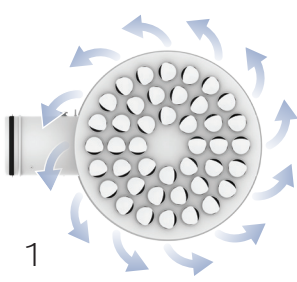
3.



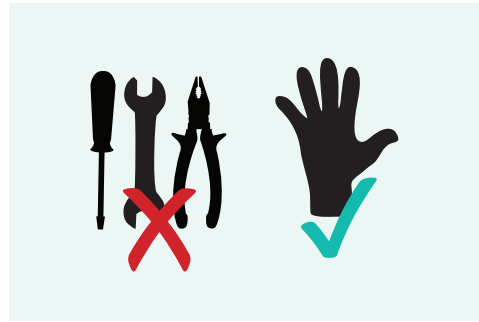
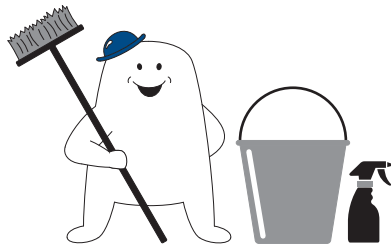


5. = 1.

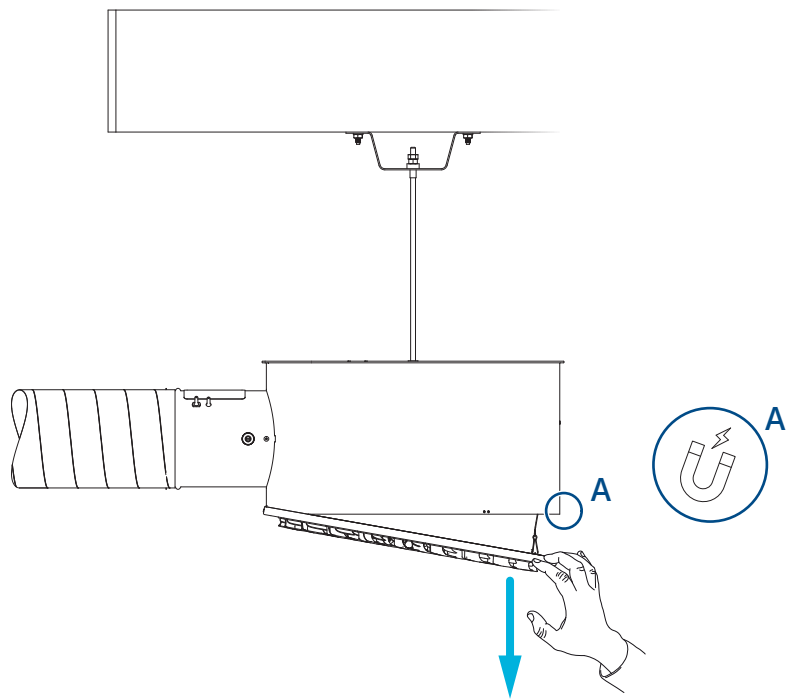




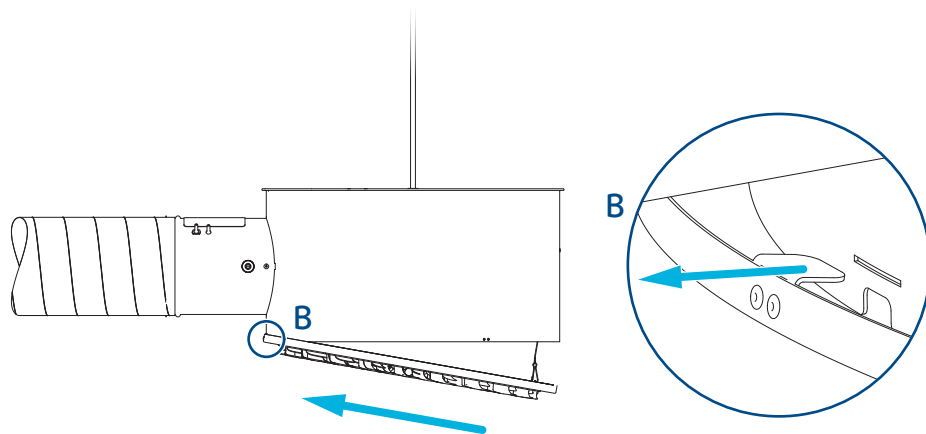
i



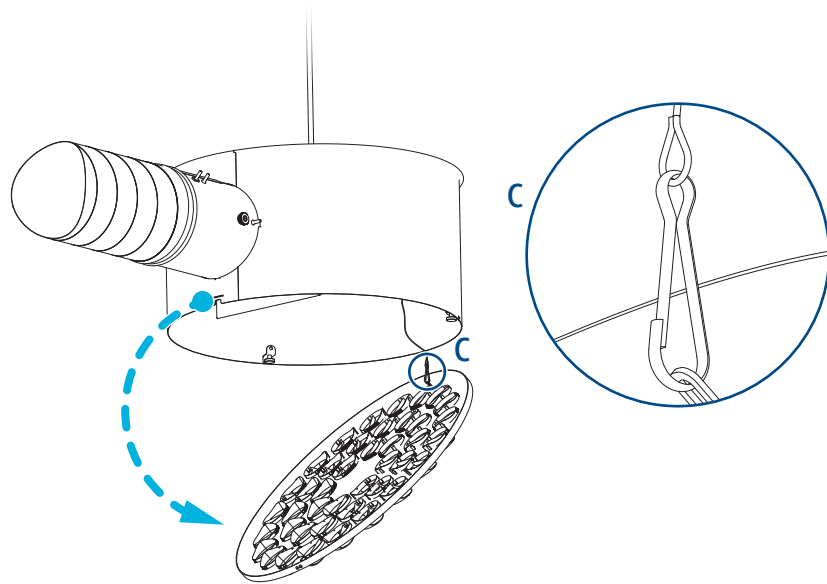
1.



2.



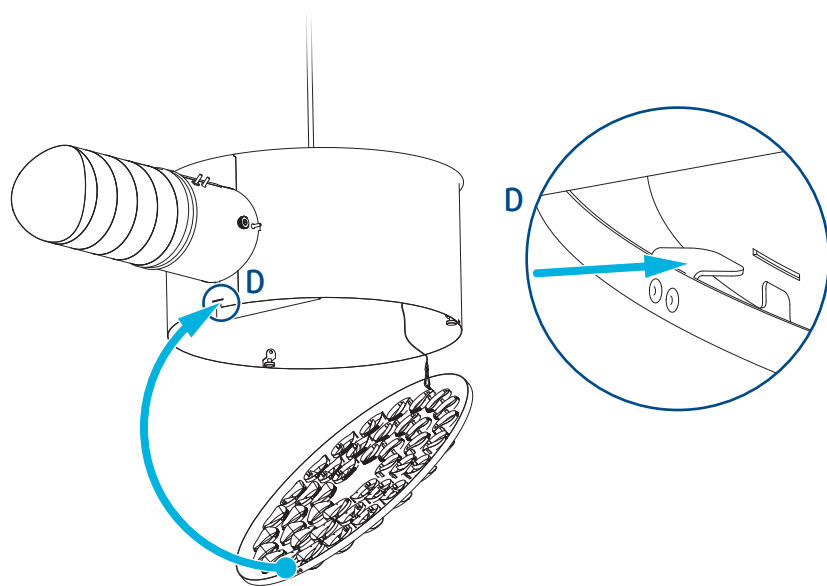
3.



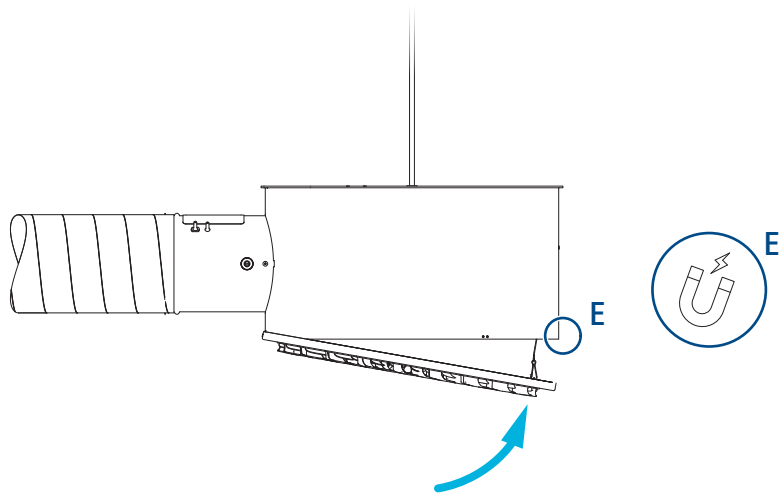
4.



5.



6.



7.

