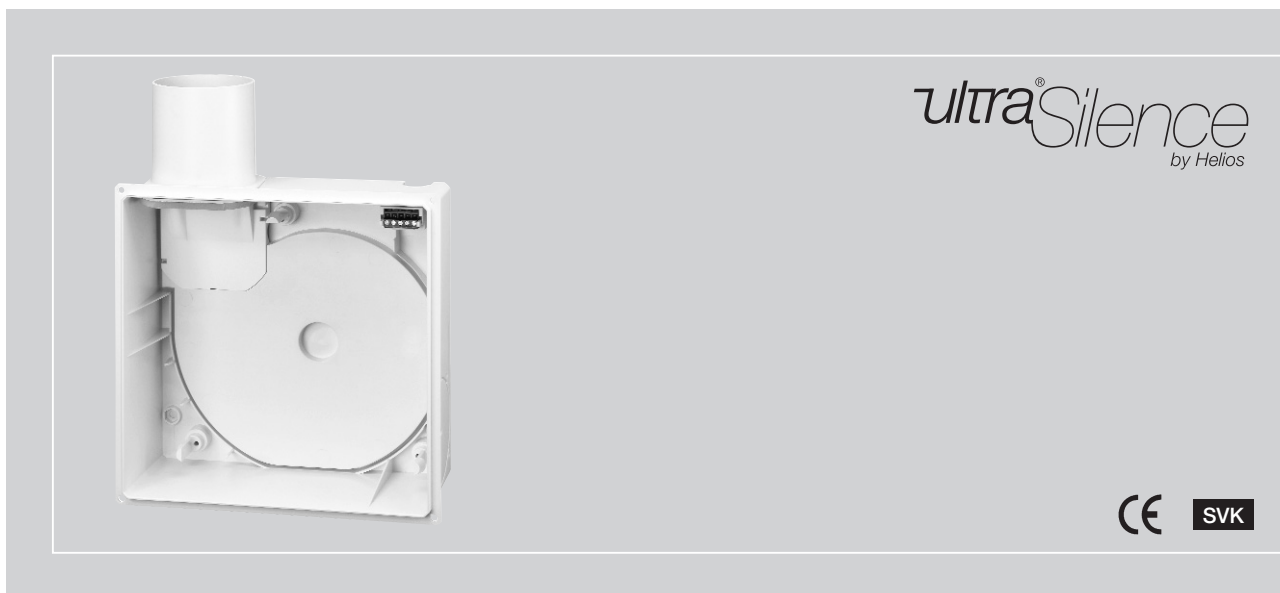


Helios Ventilatoren

NÁVOD NA MONTÁŽ A PREVÁDZKU Č. 19101.003



Montážne krabice bez požiarnej odolnosti
k ventilátorom ELS
s označením ELS-GU...



značka profesionálov



Správna likvidácia tohto produktu (elektroodpad)

Označenie na tomto produkte príp. na dokumentoch dodávaných spolu s ním uvádza, že po skončení svojej životnosti nesmie byť likvidovaný spolu s normálnym odpadom z domácnosti. Likvidujte toto zariadenie oddelene od ostatného komunálneho odpadu, aby sa predišlo znečisťovaniu životného prostredia príp. poškodeniu ľudského zdravia nekontrolovaným zneškodňovaním odpadu. Recyklujte zariadenie.

Súkromné osoby by mali kontaktovať predajcu, u ktorého produkt zakúpili príp. iné oprávnené subjekty, aby zistili, ako je možné zariadenie environmentálne zlikvidovať.

Podnikateľské subjekty by sa mali obrátiť na svojho dodávateľa a konzultovať podmienky kúpnej zmluvy. Tento produkt nesmie byť likvidovaný spoločne s ostatným odpadom vznikajúcim z prevádzkovej činnosti pri podnikaní.

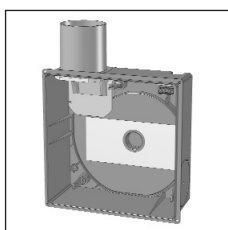
OBSAH

Kapitola 1. ELS – rýchly prehľad.....	2
1.0 Prehľad typov podomietkových krabíc.....	2
1.1 ELS – príslušenstvo.....	2
Kapitola 2. Všeobecné poznámky ku prevádzke a montáži.....	3
2.0 Dôležité informácie.....	3
2.1 Upozornenia a poznámky k bezpečnosti.....	3
2.2 Záručné podmienky, výluky zo záruky.....	3
2.3 Predpisy – smernice.....	3
2.4 Preberanie tovaru.....	3
2.5 Skladovanie produktu.....	3
2.6 Oblasť použitia ventilátora.....	3
2.7 Údaje o výkone.....	3
2.8 Všeobecné, dôležité poznámky.....	4
2.9 Elektrické zapojenie.....	4
2.10 Náhradné diely.....	4
2.11 Schválenie.....	4
Kapitola 3. ELS – obsah balenia a montáž.....	5
3.0 ELS – podomietkové krabice, balenie.....	5
3.1 Rozsah balenia/komponenty tvoriace súčasť dodávky.....	5
Kapitola 4. Montáž.....	5
4.0 Miesto montáže.....	5
4.1 Poloha pri montáži.....	6
4.2 Podomietková krabica ELS-GU: sada pre úpravu krabice na výfuk dozadu.....	7
4.3 Úprava krabice pre odsávanie z vedľajšej miestnosti.....	8
4.4 Úprava krabice pre odsávanie z WC misy.....	8
4.5 Montážna konzola ELS-MHU pre podomietkové krabice.....	9
4.6 Montážny rámček ELS-MB pre SDK a podomietkové krabice.....	10
4.7 ELS popis postupu montáže do montovanej steny.....	11
4.8 Montážny adaptér a vyrovnávací rámik ELS-AGR ku ELS-GU.....	12
4.9 Obvodový krycí rámik ELS-PB.....	13
4.10 Montáž do steny a do stropu ELS-GU.....	13
4.11 Pripojovacie potrubie na výfukové hrdlo (hliníkové príp. ocelové flexibilné).....	14
4.12 Elektrický napájací kábel.....	14
Kapitola 5. Elektrické zapojenie.....	15
5.0 Prehľad schém zapojenia pre série ventilátorov ELS-V.. PRE VYZNAČENIE!.....	15
5.1 Prehľad schém zapojenia pre série ventilátorov ELS-V.. a rôzne spôsoby zapojenia.....	16

KAPITOLA 1

ELS – RÝCHLY PREHLAD

1.0 Prehľad typov podomietkových krabíc

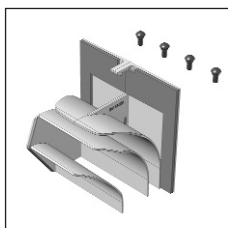


ELS-GU
Krabica pod omietku
materiál: plast

Obj. č. 8111

strana 5

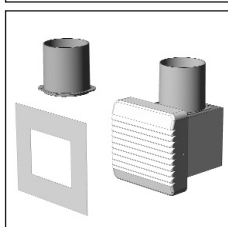
1.1 ELS – príslušenstvo



ELS-ARS
Náběh pre montáž na ELS-V...
s výfukom dozadu. Pozostáva z nábehového kusu a štyroch plastových nitov pre upevnenie do ocelového hrdla.

Obj. č. 8185

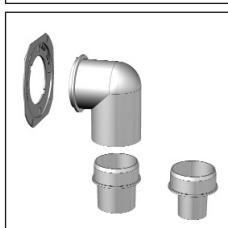
strana 7



ELS-ZS
Sada pre odsávanie vedľajšej miestnosti,
v balení hrdlo, odsávací krabica s mriežkou a regulačná fólia¹⁾ prietoku vzduchu.

Obj. č. 8186

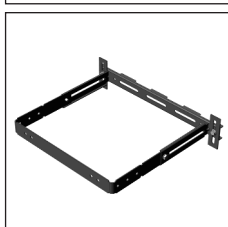
strana 8



ELS-WCS
Sada pre odsávanie priamo z WC misy,
pozostáva z 2 ks 90° kolien DN 50, prechodiek DN 40 a DN 30.

Obj. č. 8191

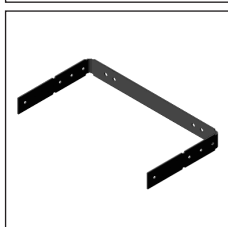
strana 8



ELS-MHU
Montážna konzola,
pre montáž podomietkovej krabice do steny alebo pod strop.

Obj. č. 8187

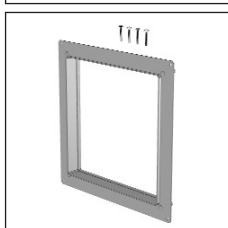
strana 9



ELS-MB
Montážny rámček,
pre montáž do SDK a pod omietku. Kompatibilný pre všetky systémy konštrukcie SDK.

Obj. č. 8188

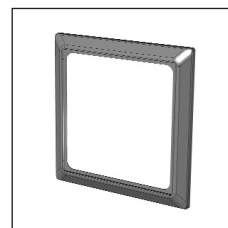
strana 10



ELS-VA
Montážny adaptér
pre dodatočnú montáž do hotovej montovanej steny.

Obj. č. 8189

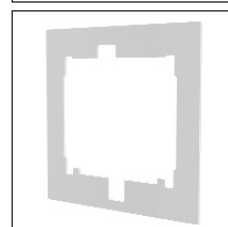
strana 12



ELS-AGR
Vyrovnávací rámik,
pre umiestnenie medzi stenu a predný panel, ak krabica vystupuje nad omietku.

Obj. č. 8193

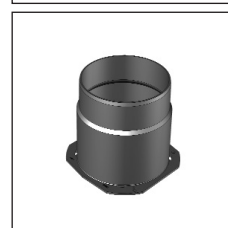
strana 12



ELS-PB
Obvodový krycí rámik,
na prekrytie medzery krabica-stena kvôli nezarovnanému príp. zle pripravenému, nezačistenému a veľkému otvoru.

Obj. č. 8194

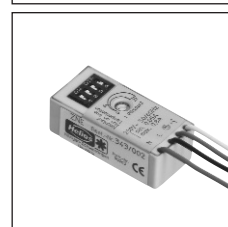
strana 13



ELS-ZAS
Hrdlo pre odsávanie vedľajšej miestnosti,
nevyhnutné vtedy, ak sa nepoužije ELS-ZS.
DN 75/80

Obj. č. 8184

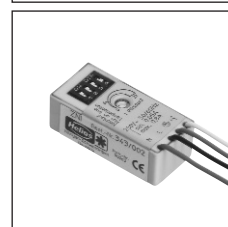
strana 8



ELS-ZNE
Elektronický dobohový spínač s plynule nastaviteľným časom dobehu. Montáž do podomietkovej inštaláčnej krabičky za vypínač.

Obj. č. 0342

strana 16



ELS-ZNI
Elektronický intervalový a dobohový spínač s nastaviteľným intervalovým spínaním a časom dobehu. Montáž do podomietkovej krabičky za vypínač.

Obj. č. 0343

strana 16

POZOR ⚠

Externé spínače ZNE/ZNI je možné použiť len v kombinácii s jednotáčkovými ventilátormi V 60 a V 100.

POZNÁMKA 📖

⁽¹⁾ Ak sa použije element pre odsávanie vedľajšej miestnosti **ELS-ZS**, regulačná fólia musí byť uskladnená až do konečnej fázy montáže vo vnútri krabice!

KAPITOLA 2

VŠEOBECNÉ POZNÁMKY KU PREVÁDZKE A MONTÁŽI



2.0 Dôležité informácie

Z dôvodov bezpečnosti, bezchybnej prevádzky a funkčnosti výrobku je potrebné pozorne prečítať a dodržiavať nasledovné inštrukcie. **Elektrické pripojenie musí byť až do záverečnej fázy montáže odpojené od zdroja napätia!** Návod na montáž a prevádzku ako aj ostatné časti príslušenstva potrebné pre koncovú montáž ventilátora odložte po vykonanej montáži ELS krabice do jej vnútra a uzatvorte ju originálnym kartónovým krytom. Po koncovej montáži ventilátora oficiálne odovzdajte návod budúcemu užívateľovi (nájomcovi/majiteľovi) zariadenia.

2.1 Upozornenia a bezpečnostné varovania

Vedľa zobrazený symbol slúži ako bezpečnostno-technické varovanie. Bezpodmienečne dodržiavajte všetky bezpečnostné predpisy uvedené pri tomto symbole, aby ste sa vyhli nebezpečným situáciám.

2.2 Záručné podmienky – výluky zo záruky

Vyhradujeme si právo odmietnuť nároky vyplývajúce zo záruky v prípade nerešpektovania nasledujúcich ustanovení, inštrukcií pre montáž a podmienok prevádzky. Rovnako prísne podmienky platia v rámci záruky pre výrobcu. Použitie príslušenstva, ktoré nie je odporúčané a schválené výrobcom nie je dovolené. Eventuálne škody, ktoré vzniknú takýmto konaním nie sú predmetom záruky.

2.3 Predpisy – smernice

Ak sa dodržia pokyny pre montáž a prevádzku, výrobky HELIOS v čase ich výroby vyhovujú platným medzinárodným predpisom a CE-smerniciam.

2.4 Preberanie tovaru

Počas preberania overte stav a totožnosť objednaného tovaru. V prípade poškodenia reklamujte tovar u prepravcu. Reklamáciu neodkladajte. Neskoré reklamácie a nároky budú odmietnuté.

2.5 Skladovanie produktu

Pri dlhodobejšom skladovaní je potrebné zabrániť škodlivým vplyvom a vykonať nasledovné opatrenia: Ochrana nechránených častí protikoróznou ochranou, ochrana motora suchým, vzduchotesným obalom proti prachu (plastový sáčok so suchým médiom a indikátormi vlhkosti). Miesto skladovania musí byť chránené pred otrasmi, vodou a výkyvmi teplôt. Pri mnohoročnom skladovaní a nespúšťaní motora musí byť pred uvedením ventilátora do prevádzky vykonaná inšpekcia stavu ložísk prípadne ich výmena. Dodatočne je nutné vykonať elektrickú skúšku podľa VDE 0701 príp. VDE 0530. Pri ďalších transportoch (predovšetkým na dlhšie vzdialenosti) je nevyhnutné skontrolovať, či balenie výrobku zodpovedá spôsobu dopravy a charakteru prepravnej trasy. Škody, ktorých príčinou je nevhodné zaobchádzanie pri preprave, skladovaní a prevádzke sú preukázateľné a tieto nepodliehajú záruke výrobcu.

2.6 Oblasť použitia ventilátora

Zariadenia sú vhodné pre použitie na odvetranie obytných priestorov, predovšetkým hygienických miestností a bytových kuchýň podľa DIN 18017, T.3. Prevádzku za sťažených podmienok ako sú napr. vyššia vlhkosť, dlhodobejšie nespúšťanie ventilátora, silnejšie znečistenie a iné nadštandardné podmienky vyplývajúce z klimatických (napr. teplota nad 40°C) ako aj technických a elektronických vplyvov je potrebné konzultovať s výrobcom a požadovať povolenie pre takúto prevádzku. Je to z dôvodu, že sériové vyhotovenie nezodpovedá prevádzke za takýchto podmienok. Kompletný ventilátor má krytie IPX5 (ochrana pred striekajúcou vodou), trieda ochrany II a môže byť podľa VDE 0100 časť 701 inštalovaný v zóne 1 vo vlhkých miestnostiach. **Použitie nevyhovujúce tomuto návodu nie je dovolené!**

2.7 Údaje o výkone

Predpokladom na dosiahnutie očakávaného výkonu ventilátora je správna montáž ventilátora s vhodným výfukom odsávaného vzduchu a naplánovanie dostatočného prívodu vzduchu do odsávanej miestnosti. Pri prevádzkovaní na miestach, kde sa manipuluje s otvoreným ohňom a ktoré závisia od situovania komínov, musí byť na týchto miestach za akýchkoľvek prevádzkových podmienok zabezpečený dostatočný prívod vzduchu. Nevhodné vyhotovenie a realizácia montáže príp. nesprávna prevádzka môžu viesť k zníženiu plánovaného výkonu ventilátora. Podľa DIN 18017, T.3 nesmie objemový prítok vzduchu pri súčasnej prevádzke viacerých vetracích zariadení montovaných za sebou a vplyvom vonkajších podmienok klesnúť o viac ako 15% v porovnaní s naprojektovaným stavom. Údaje o hlučnosti sú uvádzané ako A-hodnotený akustický výkon LWA (podľa DIN 45 635 T.1). Údaje o A-hodnotenom akustickom tlaku LA zohľadňujú špecifické vlastnosti miestnosti, priestoru. Tieto výrazne ovplyvňujú konečnú hladinu vnímaného hluku.

Poznámka k systému VZT potrubia so spoločnou stúpačkou, jednou hlavnou vetvou (Nemecko).

Zariadenie odvetrania by malo vyhovovať DIN 18017, T.3 (platné v Nemecku). Odvodné potrubia pozostávajú z pripojovacích horizontálnych potrubí k ventilátorom a hlavného odvodného vertikálneho potrubia. Časť hlavného potrubia nad posledným pripojením ventilátora sa nazýva výfukovým potrubím a vedie sa cez strechu von.

Odvodné potrubia musia byť utesnené, trvácne a ak je počet poschodí viac ako 2, musia byť zhotovené z požiariene odolného materiálu triedy A podľa DIN 4102. Musia byť tak zaizolované príp. obalené, aby nemohli vzniknúť škody v dôsledku kondenzácie. Revízne otvory pre čistenie musia byť zhotovené v dostatočnom počte a umiestnené tak, aby odvodné potrubia bolo možné jednoducho čistiť. Revízne otvory so závitmi pre naskrutkovanie sú neprípustné.

Hlavné odvodné potrubie by malo mať rovný vertikálny smer a prierez by sa nemal meniť. V prípade odchýlky hlavného potrubia od rovného vertikálneho smeru je potrebné preukázať výpočtom, že sú splnené požiadavky podľa DIN 18017, T.3 odstavec 3.1.3. Pri meraní hlavného potrubia sa musí vychádzať z toho, že všetky ventilátory súčasne fungujú na maximálny výkon, objem prúdenia vzduchu. Škrtiace klapky sú neprípustné.

Príemer hlavného potrubia je možné určiť na základe schémy dimenzovania, ktorá je uvedená v hlavnom katalógu. Pri dimenzovaní je potrebné zohľadniť, že pri dĺžke výfukového potrubia viac ako 1,5 m a výške poschodia nad 2,75 m

POZNÁMKA

vyznikajú zvýšené tlakové straty, ktoré musia byť kompenzované väčším prierezom hlavného odvodného potrubia. Na návrh je možné použiť aj Helios-ELS-Software. K dispozícii na stránke www.heliosventilatoren.de.

Na hlavné odvodné potrubia môžu byť napojené max. 2 ks ELS-ventilátorov z jedného poschodia. Odvetranie iných priestorov jedného bytu nesmie používať ten istý ventilátor, odvetrávať cez WC a kúpeľňu. Zohľadnite minimálny rádius pripojovacieho potrubia $R = DN$.

Vyhotovenie a montáž VZT zariadenia musí vyhovovať stavebno-akustickým predpisom (DIN 4109 Ochrana pred hlukom vo výškových stavbách).

2.8 Všeobecné, dôležité poznámky

- Ak sa krabice zabudovávajú do rezonančných materiálov (napr. sadrokartón), použite na zabránenie prenosu vibrácií elastické medzikusy.
- Prívod vzduchu: Každá odvetrávaná miestnosť musí mať stály neuzatváratelný otvor s voľným prierezom plochy min. 150 cm².

POZNÁMKA

2.9 Elektrické zapojenie

Pri akýchkoľvek inštalačných a údržbárskych prácach alebo pri otvorení spínacej skrinky je potrebné odpojiť všetky póly zariadenia od napätia.

Elektrické pripojenie smú vykonávať len autorizované, odborne spôsobilé osoby podľa zodpovedajúcich príložených schém elektrického zapojenia.

Pozor na žltú nálepku v krabici.

Všetky príslušné bezpečnostné a montážne predpisy musia byť dodržané. Je prísne predpísaný hlavný revízny vypínač s minimálne 3 mm kontaktným otvorom (EN 60335-1). Zmerané napätie a frekvencia sa musia zhodovať s údajmi uvedenými na výrobnom štítku ventilátora.

Napájací kábel je potrebné viesť tak, aby sa vylúčilo vniknutie vody do ventilátora po kábli. Nikdy neviest kábel po ostrej hrane. Zariadenia majú krytie IPX5 (ochrana proti striekajúcej vode). Okrem toho vyhovujú triede ochrany II.

Elektrické zapojenie sa vykonáva na svorkovnicu, ktorá sa nachádza v krabici. Je potrebné dodržať príslušnú schému zapojenia podľa typu ventilátora a typu krabice. V miestnostiach bez okien sa odporúča regulácia paralelne so svetlom (výnimky: ELS-VF, ELS-VP).

Elektrické zapojenie nesmie byť až do osadenia ventilátora pod napätím!

2.10 Náhradné diely

Náhradný dlhotrvácny filter ELF-ELSD
(balenie 2 ks, umývateľný)

Obj. č. 8190

Náhradný filter pre vedľajšiu miestnosť ELS-ZS
(balenie 5 ks)

Obj. č. 0557

POZNÁMKA

2.11 Schválenie

Výrobok prešiel schvaľovacím procesom Nemeckého inštitútu pre stavebnú techniku DIBt.
Číslo schválenia: **Z-51.1-193**

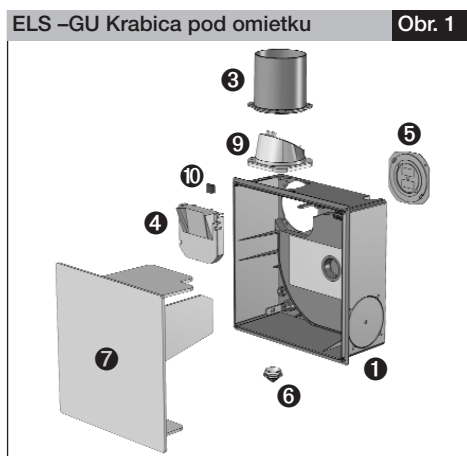
KAPITOLA 3

ELS – OBSAH BALENIA
A MONTÁŽ

3.0 ELS-GU PLASTOVÁ KRABICA BEZ POŽIARNEJ ODOLNOSTI

- Vhodná pre montáž do budov bez nárokov na požiaru odolnosť.
- Vhodná pre montáž do budov s nárokmi na požiaru odolnosť s použitím požiarnych klapiek vo vertikálnych potrubiach.

3.1 Rozsah balenia/komponenty tvoriace súčasť dodávky, Obr. 1

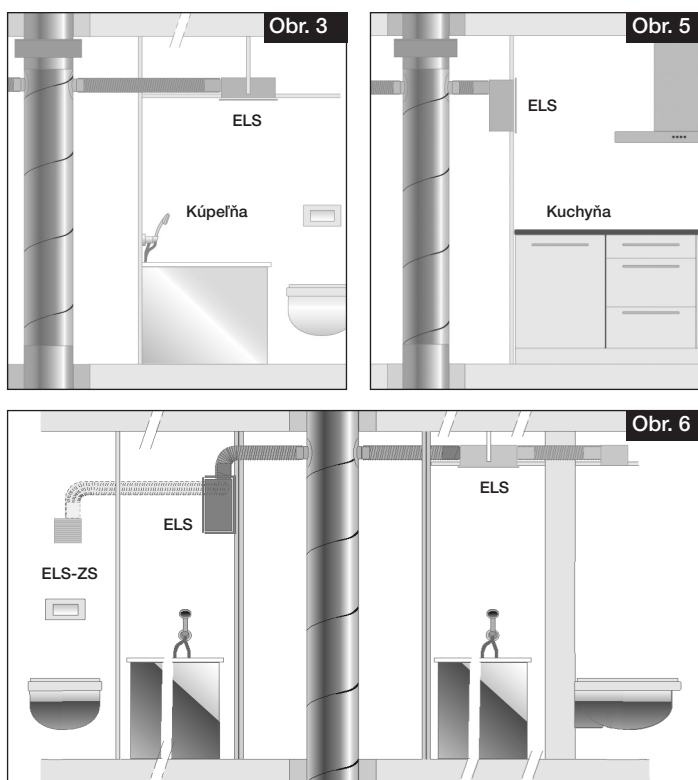


- ① Krabica pod omietku ELS-GU s elektrickým konektorovým pripojením
- ③ Výfukové hrdlo polohovateľné
- ④ Vnútorňý držiak klapky pri polohách hore a nabok
- ⑤ Polohovateľná záslepka s bajonetovým uzáverom
- ⑥ Prechodka na kábel
- ⑦ Ochranný kartónový kryt proti zašpineniu pri omietaní
- ⑨ Výfukové hrdlo s tesnou spätnou klapkou
- ⑩ Závažie

KAPITOLA 4

MONTÁŽ

4.0 Miesto montáže/poloha

POZNÁMKA 

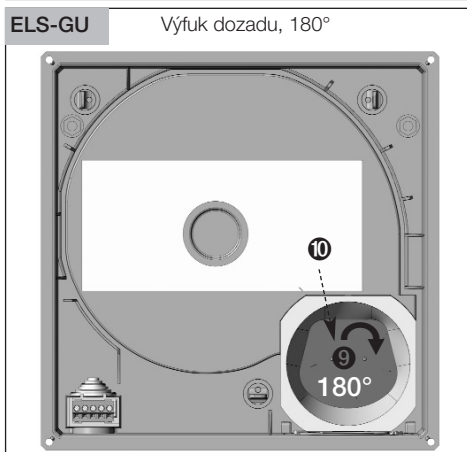
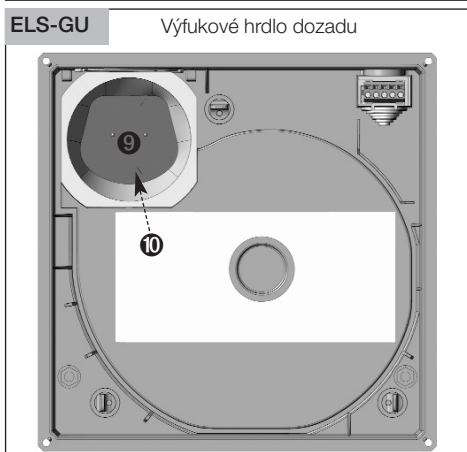
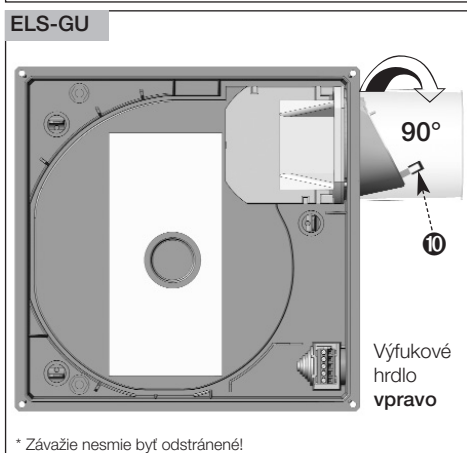
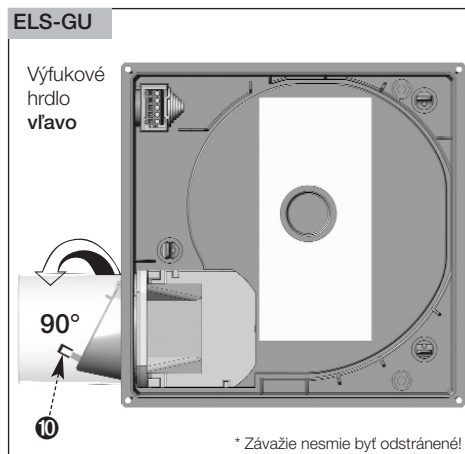
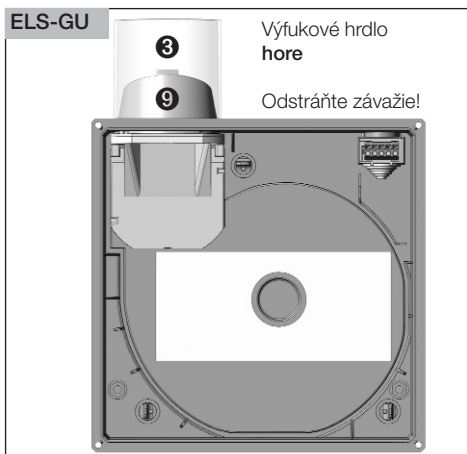
Ak sa krabice zabudovávajú do rezonančných materiálov (napr. sadrokartón), použite na zabránenie prenosu vibrácií elastické medzikusy.

POZOR

4.1 Poloha pri montáži (otočenie doľava, príp. doprava o 90°).

Výfukové hrdlo so spätnou klapkou otočte o 90°.

U všetkých zmenených pozícií pri montáži musí byť nasadené závažie ⑩ na spätnú klapku.



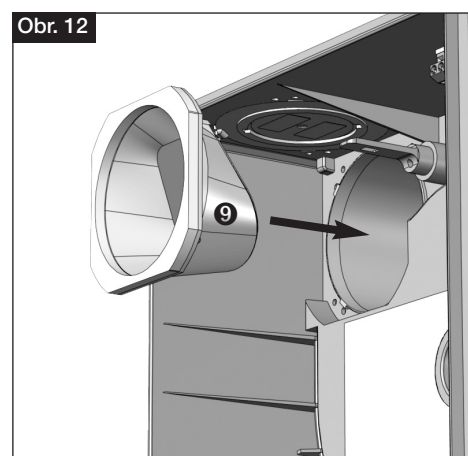
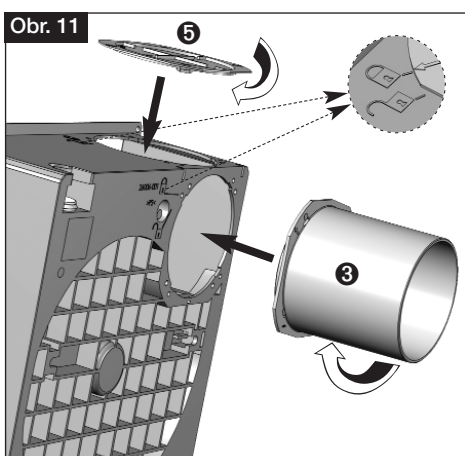
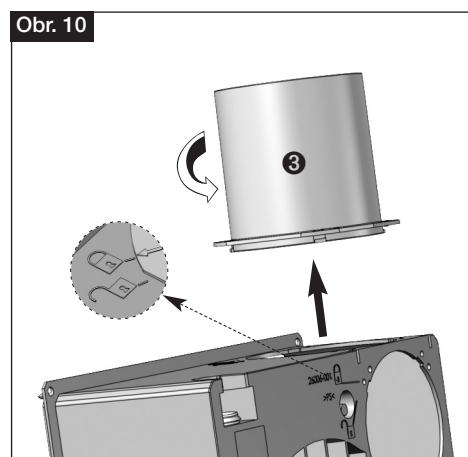
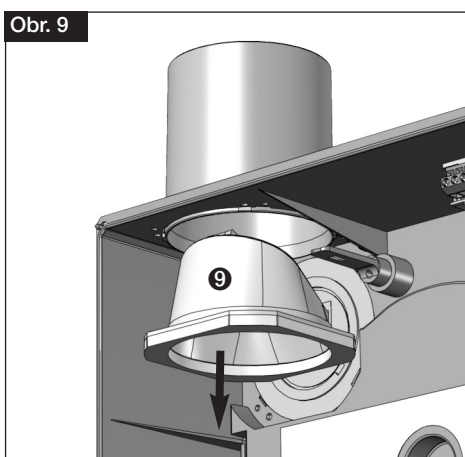
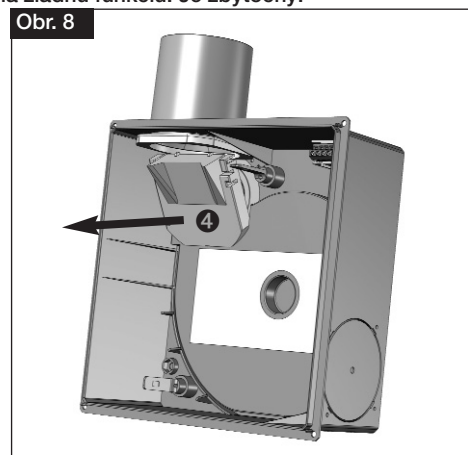
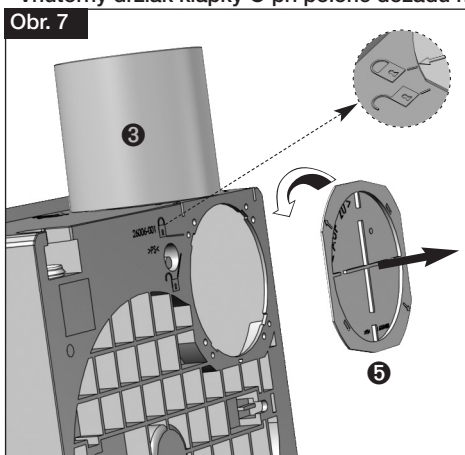
POZNÁMKA

4.2 Podomietková krabica ELS-GU: sada pre úpravu krabice na výfuk dozadu

- **Nevyhnutné príslušenstvo ELS-ARS nábeh pre výfuk dozadu.** ELS-ARS zostáva uložený v krabici v prípade, že bol dodaný s krabicou.

Používa sa až pri nasadení ventilátora umiestnením v mieste výfuku.

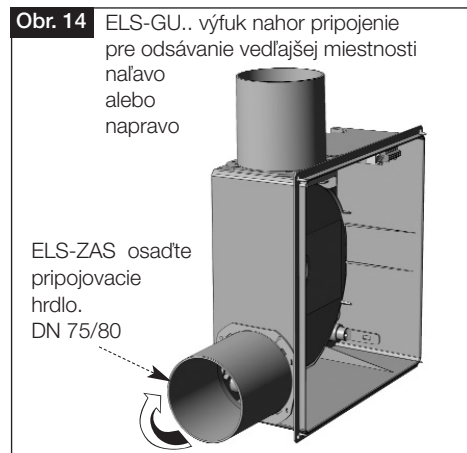
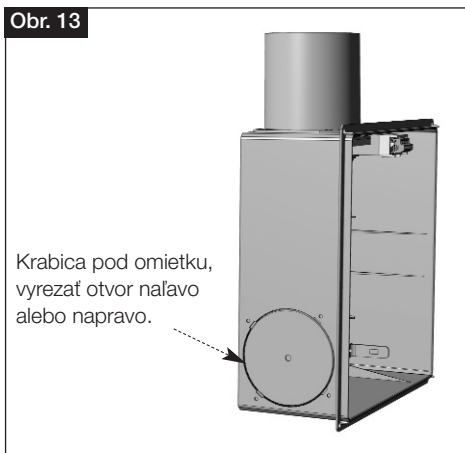
- **Vnútrotný držiak klapky 4 pri polohe dozadu nemá žiadnu funkciu. Je zbytočný!**



POZNÁMKA

4.3 Úprava krabice pre odsávanie z vedľajšej miestnosti
- Nevyhnutné príslušenstvo ELS-ZS alebo ELS-ZAS.

Pripojovacie flexibilné potrubie hliníkové alebo ocelové DN 80 tesne napojte a utesnite.

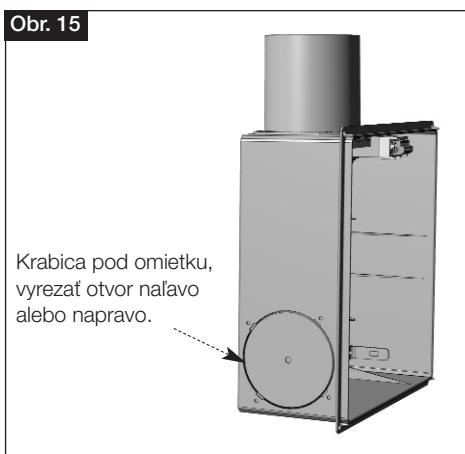


POZOR

4.4 Úprava krabice pre odsávanie z WC misy

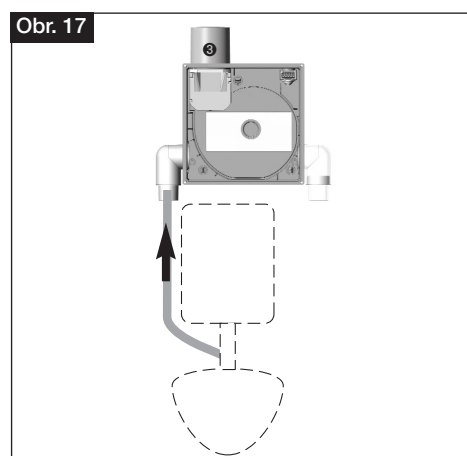
- Nevyhnutné príslušenstvo ELS-WCS alebo ELS-ZAS podľa priemeru pripoj. potrubia.

Pre pozíciu pri montáži odsávania z WC (obr. 17) je nevyhnutné zohľadniť miestne predpisy v krajine! Nevyhnutná je splachovacia nádržka s odbočkou na splachovacej rúrke. Splachovacia rúrka môže byť dodatočne zamenená aj na stavbe! Poradte sa s Vaším dodávateľom sanity.



POZNÁMKA

POZNÁMKA:
 Eventuálne má zmysel použitie regulačnej fólie zo sady ELS-ZS pre zaregulovanie množstva vzduchu (kontaktujte nás).



4.5 Montážna konzola ELS-MHU pre podmietskove krabice

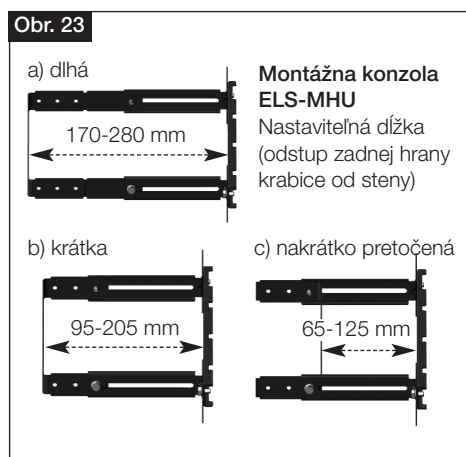
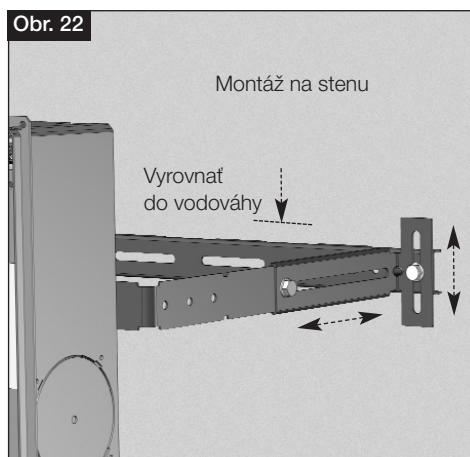
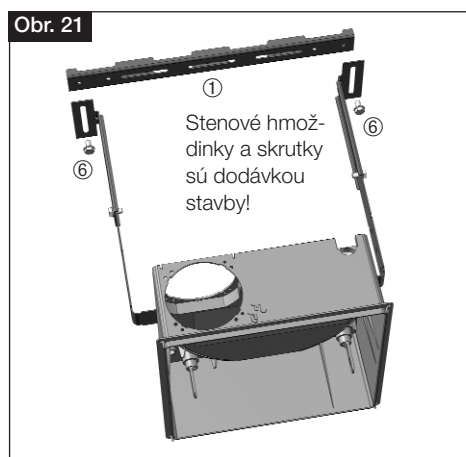
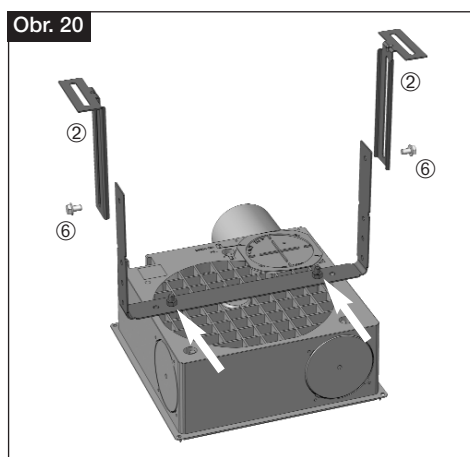
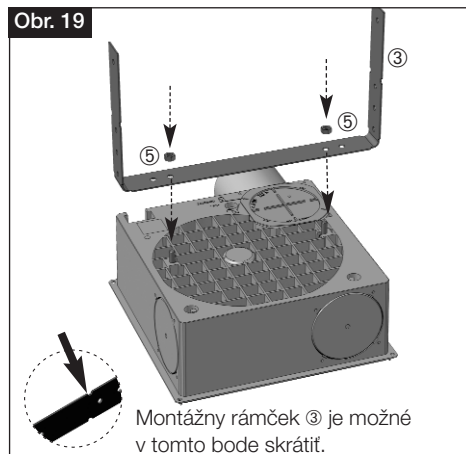
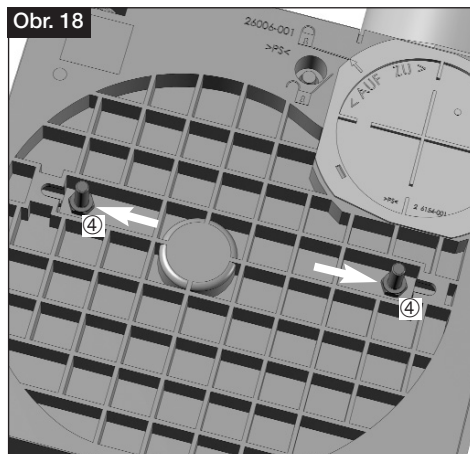
Nevyhnutná pri podmietskovej montáži ELS-GU v šachte, do tenších múrov alebo stropov.

Rozsah dodávky:

- ① Stenový rámček
- ② Bočné posuvné lišty
- ③ Montážny rámček
- ④ 2x šesťhranná skrutka M6 x 16
- ⑤ 2x šesťhranná matica M6
- ⑥ 4x skrutka M6 x 10 (samorezná)

POZNÁMKA

Stenové hmoždinky a skrutky sú dodávkou stavby!



4.6 Montážny rámček ELS-MB pre SDK a podomietkové krabice

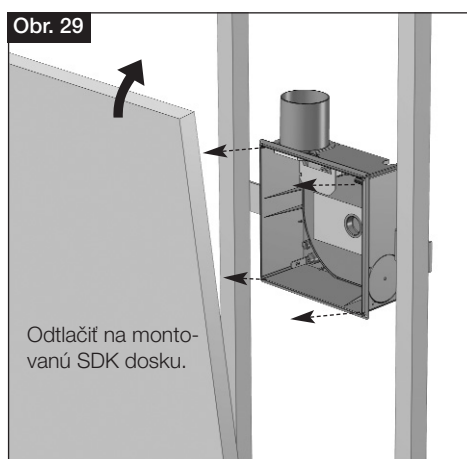
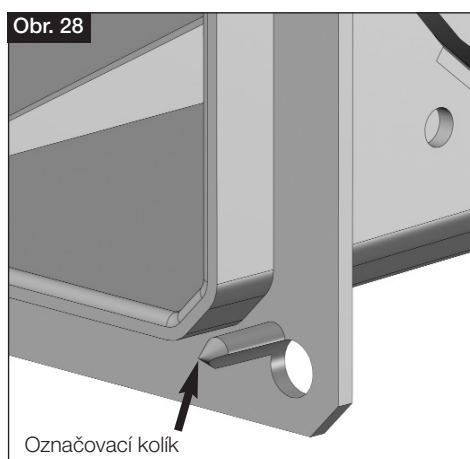
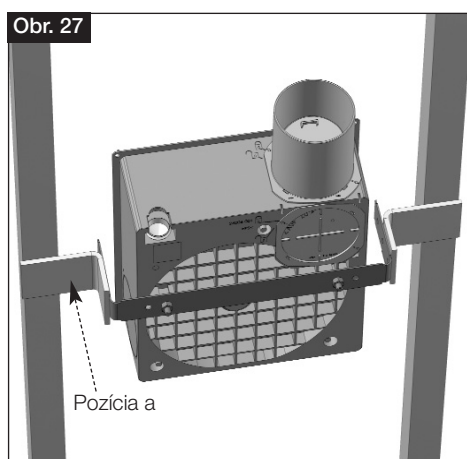
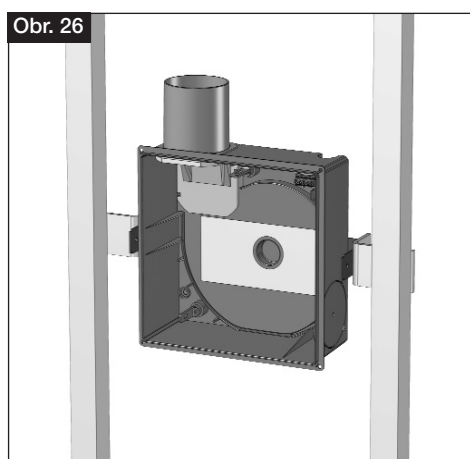
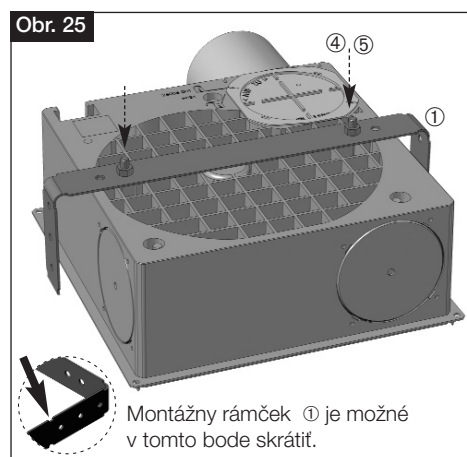
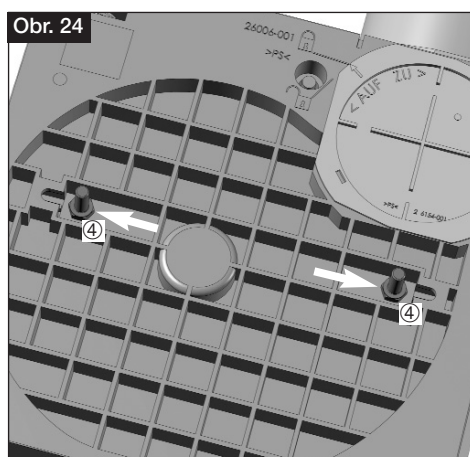
Rozsah dodávky:

- ① Montážny rámček
- ④ 2x šesťhranná skrutka
- ⑤ 2x šesťhranná matica

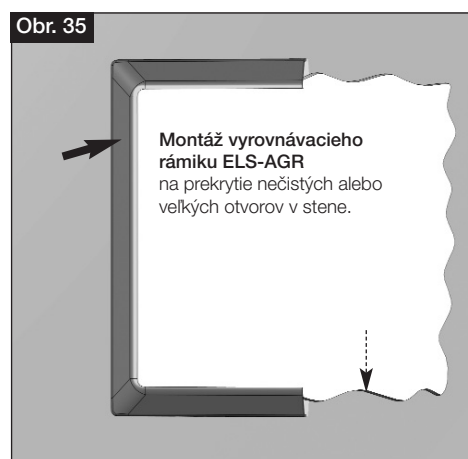
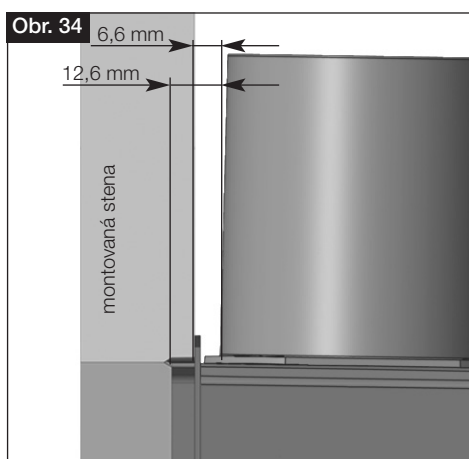
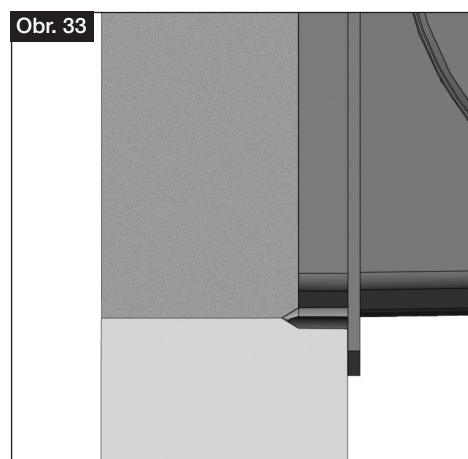
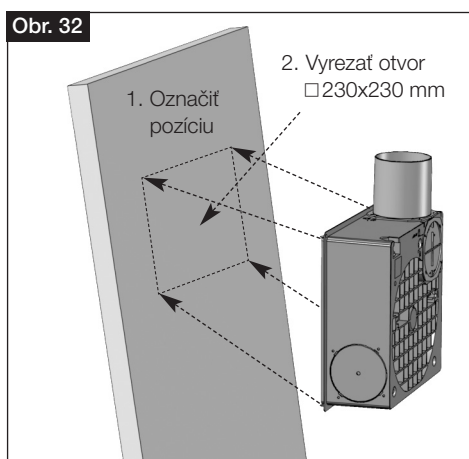
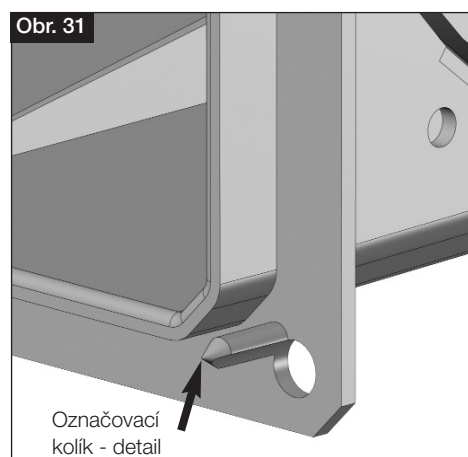
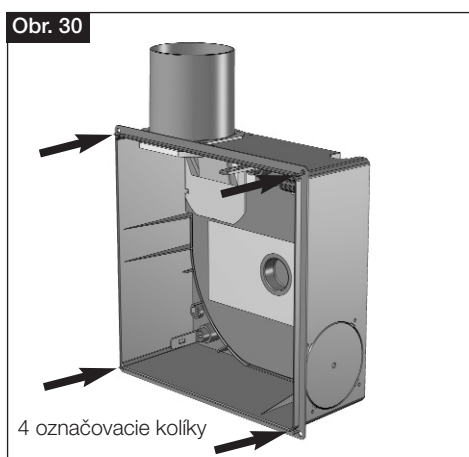
Stenové hmoždinky a skrutky sú dodávkou stavby!

POZNÁMKA

Pripevnenie ku konštrukcii SDK sa vykonáva prostredníctvom uholníkov, C-profilov a/alebo držiakov a konzol, ktoré sú súčasťou konštrukcie sadrokartónu (dodávka stavby). (Pozícia a)

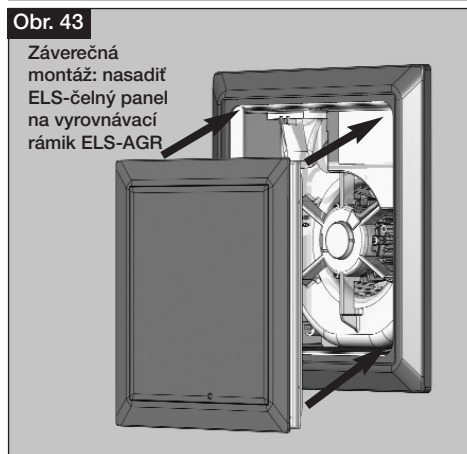
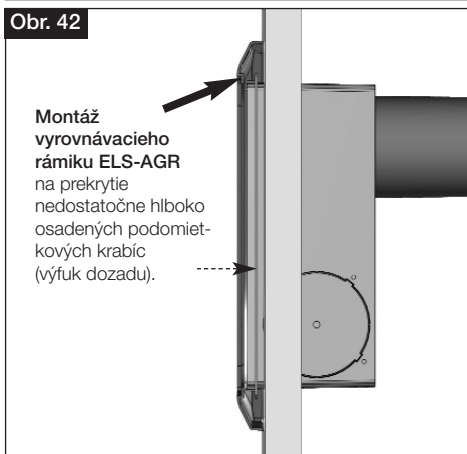
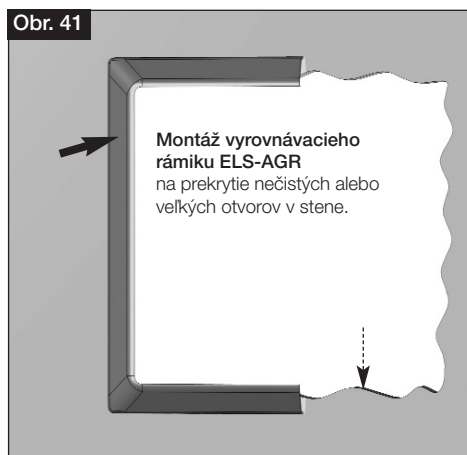
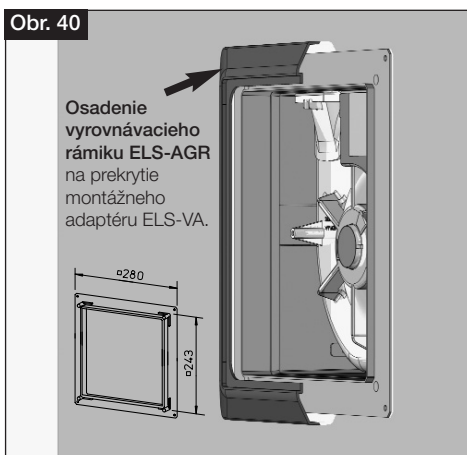
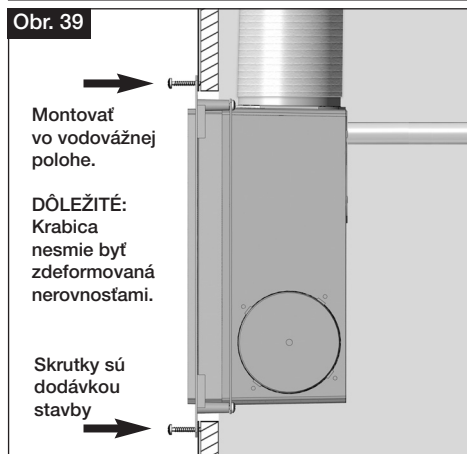
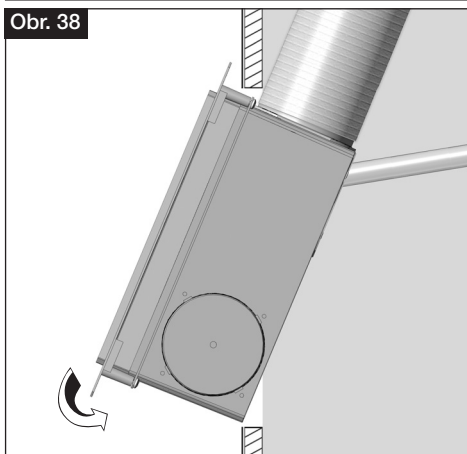
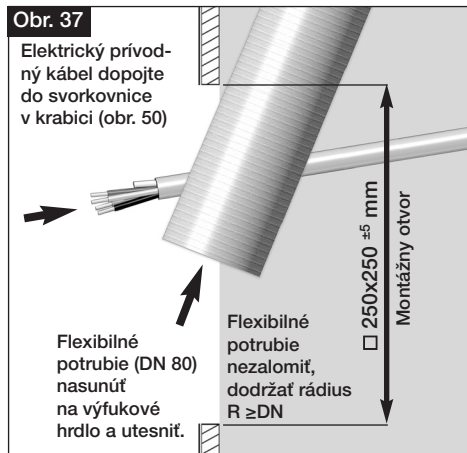
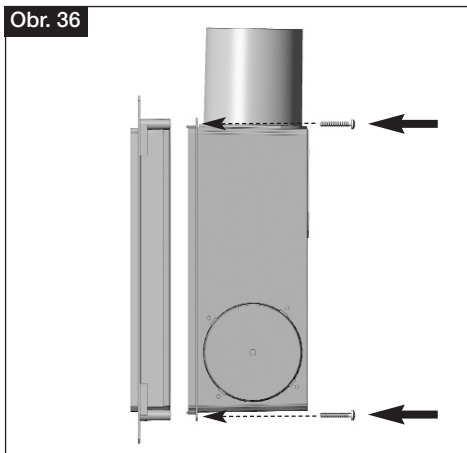


4.7 ELS popis postupu montáže do montovanej steny



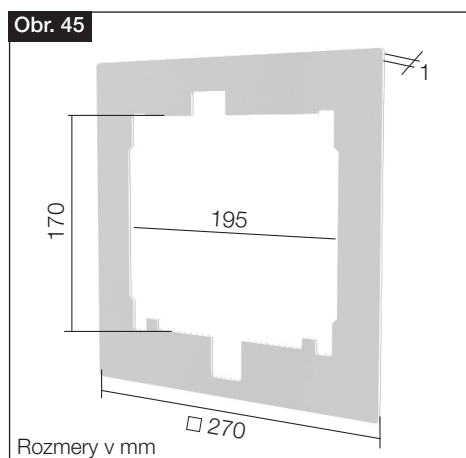
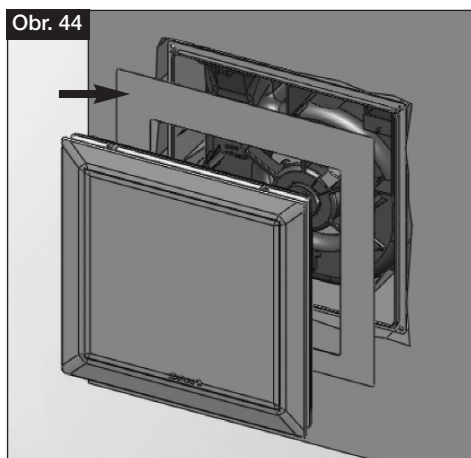
4.8 Montážny adaptér ELS-VA do SDK a vyrovnávací rámik ELS-AGR pre ELS-GU

Montáž: Montážny adaptér ELS-VA sa používa pri montáži krabice do už hotovej SDK steny. Dodávka pozostáva z adaptéra a 4 plastových skrutiek. Adaptér sa nasunie na krabicu ELS-GU a pripevní 4 dodávanými skrutkami.



4.9 Montáž obvodového krycieho rámičku ELS-PB

ELS-PB krycí rámiček slúži na zakrytie nečistých alebo veľkých otvorov v stene. Je určený pre stavebné otvory, ktoré nedokáže prekryť čelný panel ventilátora. Montuje sa medzi stenou alebo strop a čelný panel ventilátora.

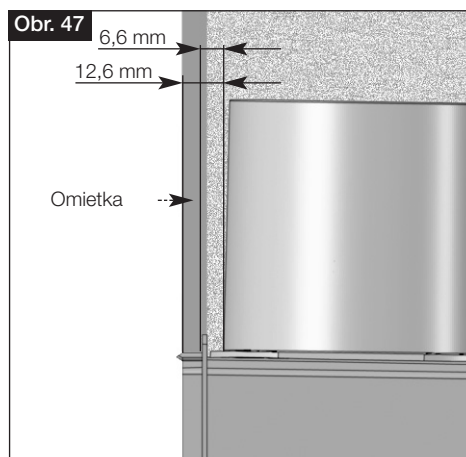


4.10 Montáž ELS-GU... na stenu alebo strop

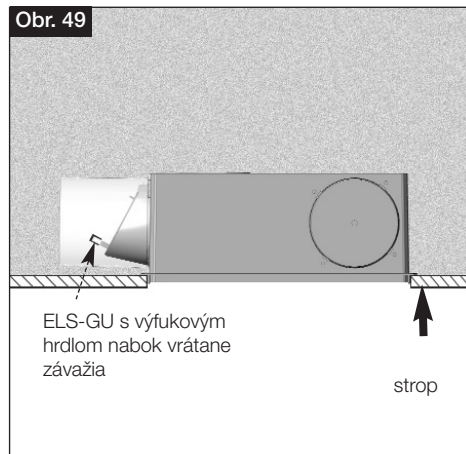
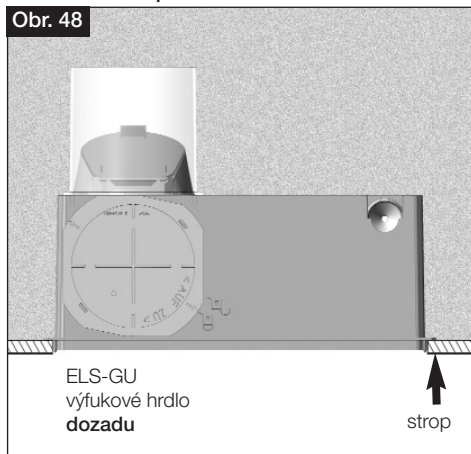
POZNÁMKA

Vyrovnajte presne do želanej pozície a pripevnite pomocou uchyťavacích elementov. Pri montovaní na stropoch použite eventuálne medzi strop a podomietkovú krabicu hlukovoizolačný materiál.

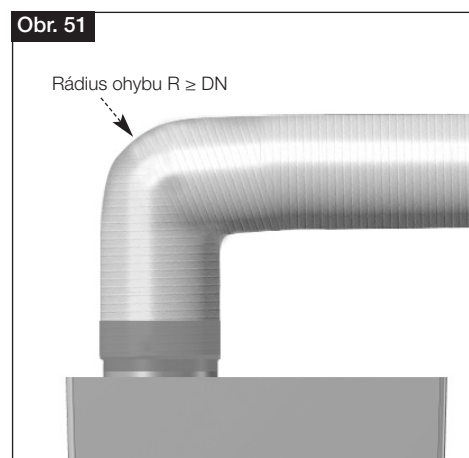
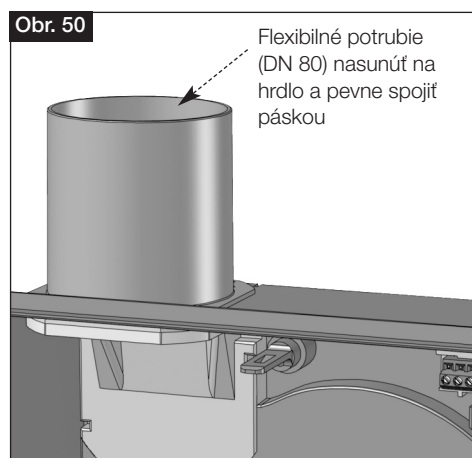
Montáž do steny:



Montáž do stropu:



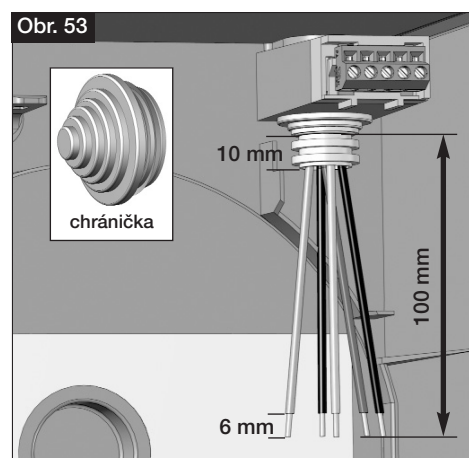
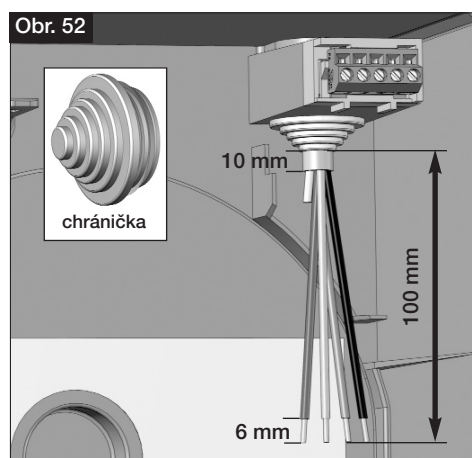
4.11 Pripojovacie potrubie na výfukové hrdlo (hliníkové príp. oceleové flexibilné)

POZNÁMKA Rádius ohybu pripojovacieho potrubia $R \geq DN$ dodržať!

4.12 Elektrický napájací kábel

POZNÁMKA 

POZNÁMKA: Prechodku zrežte po obvode podľa priemeru použitého privodného kábla, prípadne priemeru použitej chráničky kábla. IP krytie dosiahnete iba vtedy, ak prechodka po zavedení kábla alebo chráničky dosadá tesne.



Napájací kábel je potrebné viesť tak, aby sa vylúčilo vniknutie vody do ventilátora po kábli. Nikdy neviesť kábel po ostrej hrane.

POZOR 

Elektrické vedenie nesmie byť pod napätím až kým nie je osadený ventilátor.

Všetky príslušné bezpečnostné a montážne predpisy musia byť dodržané. Je predpísaný hlavný revízny vypínač s minimálne 3 mm kontaktným otvorom (EN 60335-1). Zmerané napätie a frekvencia sa musia zhodovať s údajmi uvedenými na výrobnom štítku ventilátora.

Po ukončenej montáži uložte príslušenstvo a návod na montáž a prevádzku do vnútra ELS krabice a uzatvorte ju ochranným kartónovým krytom.

POZNÁMKA 

EMV – Predpis/norma

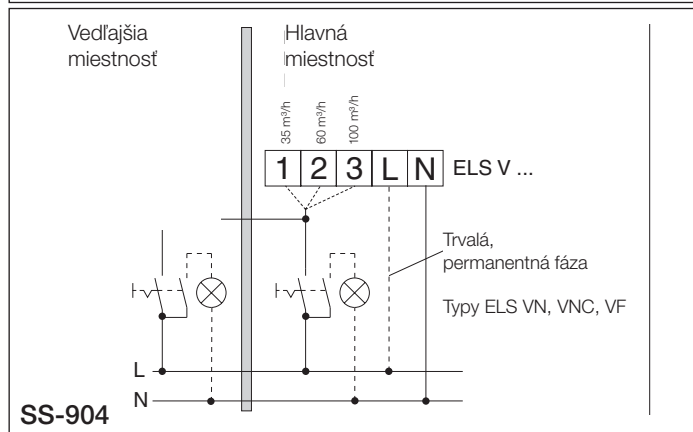
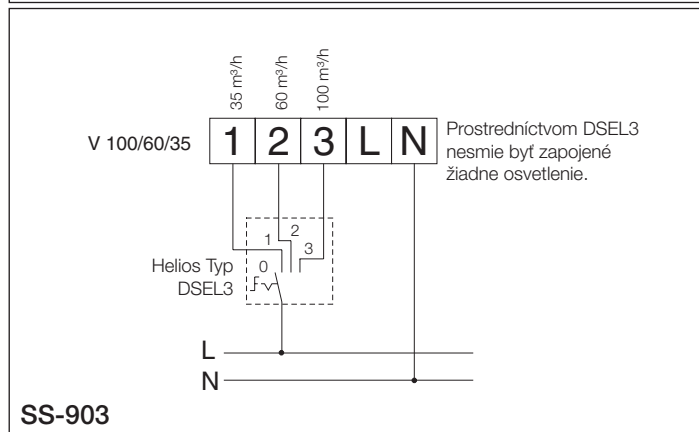
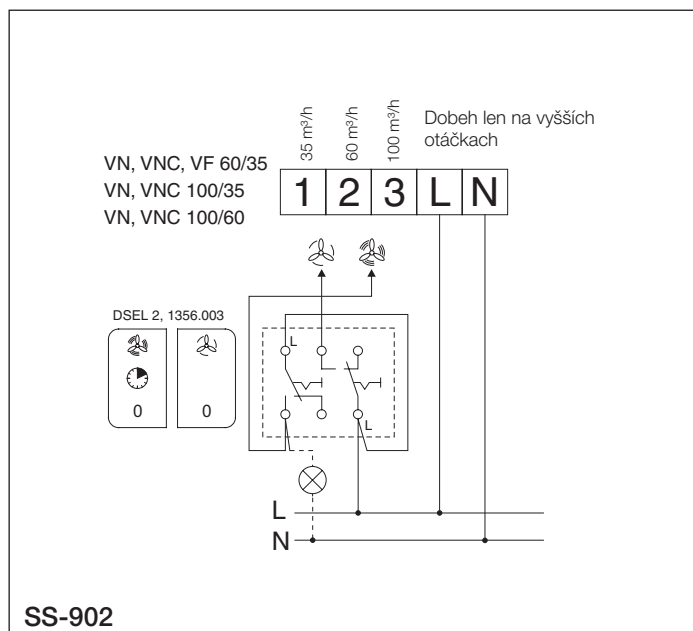
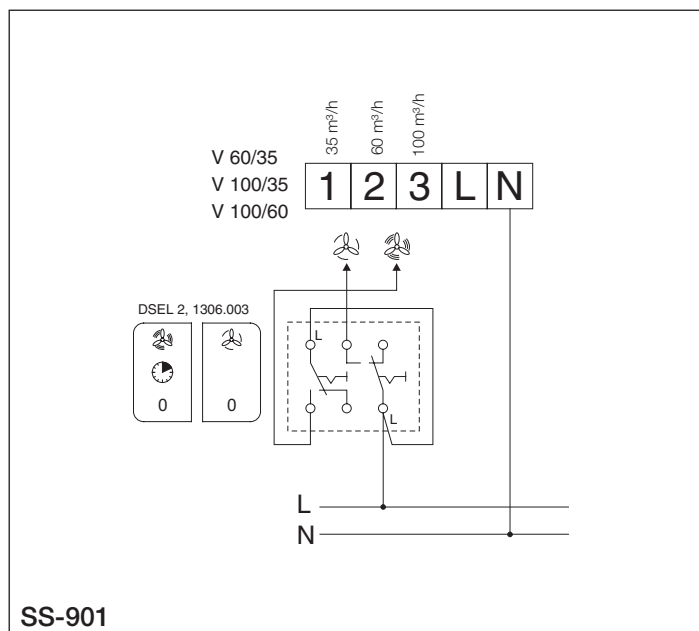
Dôležitá poznámka k elektromagnetickej znášateľnosti.

Odolnosť voči poruchám podľa EN 55014-2 pre formy impulzu a dávky energie 1000 až 4000 V. Pri používaní neónových svietidiel, spínacích sieťových častí, elektronicky regulovaných halogénových svietidiel a iných môže dôjsť k prekročeniu týchto hodnôt. V takom prípade je nevyhnutné zabezpečiť na stavbe dodatočné rušenie týchto javov (L-, C- alebo RC-obvody, ochranné diódy, varistory).

5.0 Prehľad schém zapojenia pre ventilátory ELS-V... Príslušnú schému zapojenia pre daný ventilátor prosím označte krížikom a vložte do krabice.

<p>V 60 SS-869</p> <p>2 60 m³/h</p>	<p>V 100 SS-870</p> <p>3 100 m³/h</p>	<p>V 60/35 SS-871</p> <p>2 60 m³/h 1 35 m³/h</p> <p>a) spätné napätie, pozri dole</p>	<p>V 100/35 SS-872</p> <p>3 100 m³/h 1 35 m³/h</p> <p>a) spätné napätie, pozri dole</p>	<p>V 100/60 SS-873</p> <p>3 100 m³/h 2 60 m³/h</p> <p>a) Rückspg.! siehe MBV</p>
<p>V 100/60/35 SS-874</p> <p>3 100 m³/h 2 60 m³/h 1 35 m³/h</p> <p>a) spätné napätie, pozri dole</p>	<p>VN 60 SS-875</p> <p>2 60 m³/h</p>	<p>VN 100 SS-876</p> <p>3 100 m³/h</p>	<p>VN 60/35 SS-877</p> <p>2 60 m³/h 1 35 m³/h</p> <p>a) spätné napätie, pozri dole</p>	<p>VN 100/35 SS-878</p> <p>3 100 m³/h 1 35 m³/h</p> <p>a) spätné napätie, pozri dole</p>
<p>VN 100/60 SS-879</p> <p>3 100 m³/h 2 60 m³/h</p> <p>a) spätné napätie, pozri dole</p>	<p>VN 100/60/35 SS-880</p> <p>3 100 m³/h 2 60 m³/h 1 35 m³/h</p> <p>a) spätné napätie, pozri dole</p>	<p>VNC 60 SS-881 VF 60</p> <p>2 60 m³/h</p> <p>b) manuálne zapnuté c) automatika deaktivovaná</p>	<p>VNC 100 SS-882 VF 100</p> <p>3 100 m³/h</p> <p>b) manuálne zapnuté c) automatika deaktivovaná</p>	<p>VNC 60/35 SS-883 VF 60/35</p> <p>2 60 m³/h 1 35 m³/h</p> <p>a) spätné napätie b) manuálne zapnuté c) automatika deaktivovaná</p>
<p>VNC 100/35 SS-884</p> <p>3 100 m³/h 1 35 m³/h</p> <p>a) spätné napätie b) manuálne zapnuté c) automatika deaktivovaná</p>	<p>VNC 100/60 SS-885</p> <p>3 100 m³/h 2 60 m³/h</p> <p>a) spätné napätie b) manuálne zapnuté c) automatika deaktivovaná</p>	<p>VNC 100/60/35 SS-886 VF 100/60/35</p> <p>3 100 m³/h 2 60 m³/h 1 35 m³/h</p> <p>a) spätné napätie b) manuálne zapnuté c) automatika deaktivovaná</p>	<p>VP 60, 100 SS-887</p> <p>d) osvetlenie miestnosti, pozri dole</p>	<p>VP 60/35 SS-888 VP 100/35</p> <p>1 35 m³/h</p> <p>„P“ funkcia na vyššom stupni a) spätné napätie b) manuálne zapnuté d) osvetlenie miestnosti</p>
<p>VP 100/60 SS-889</p> <p>2 60 m³/h</p> <p>„P“ funkcia na vyššom stupni a) spätné napätie b) manuálne zapnuté d) osvetlenie miestnosti</p>	<p>Poznámky:</p> <p>a) Pri paralelnom zapájaní svoriek 1-2-3 sa na nezapojených týchto svorkách nachádza spätné napätie. Preto na zapojenie osvetlenia miestnosti použite dvojkolískový vypínač.</p> <p>b) Podriadené automatickej funkcii (typy VN, VNC, VF, VP), táto disponibilná úroveň otáčok môže byť manuálne zapnutá.</p> <p>c) U VNC typov môže byť intervalová funkcia deaktivovaná, u VF typov môže byť deaktivovaná automatická regulácia vlhkosti (výnimkou sú trojtáčkové typy).</p> <p>d) Ovládanie osvetlenia v miestnosti nezávislé od ventilátora.</p>			

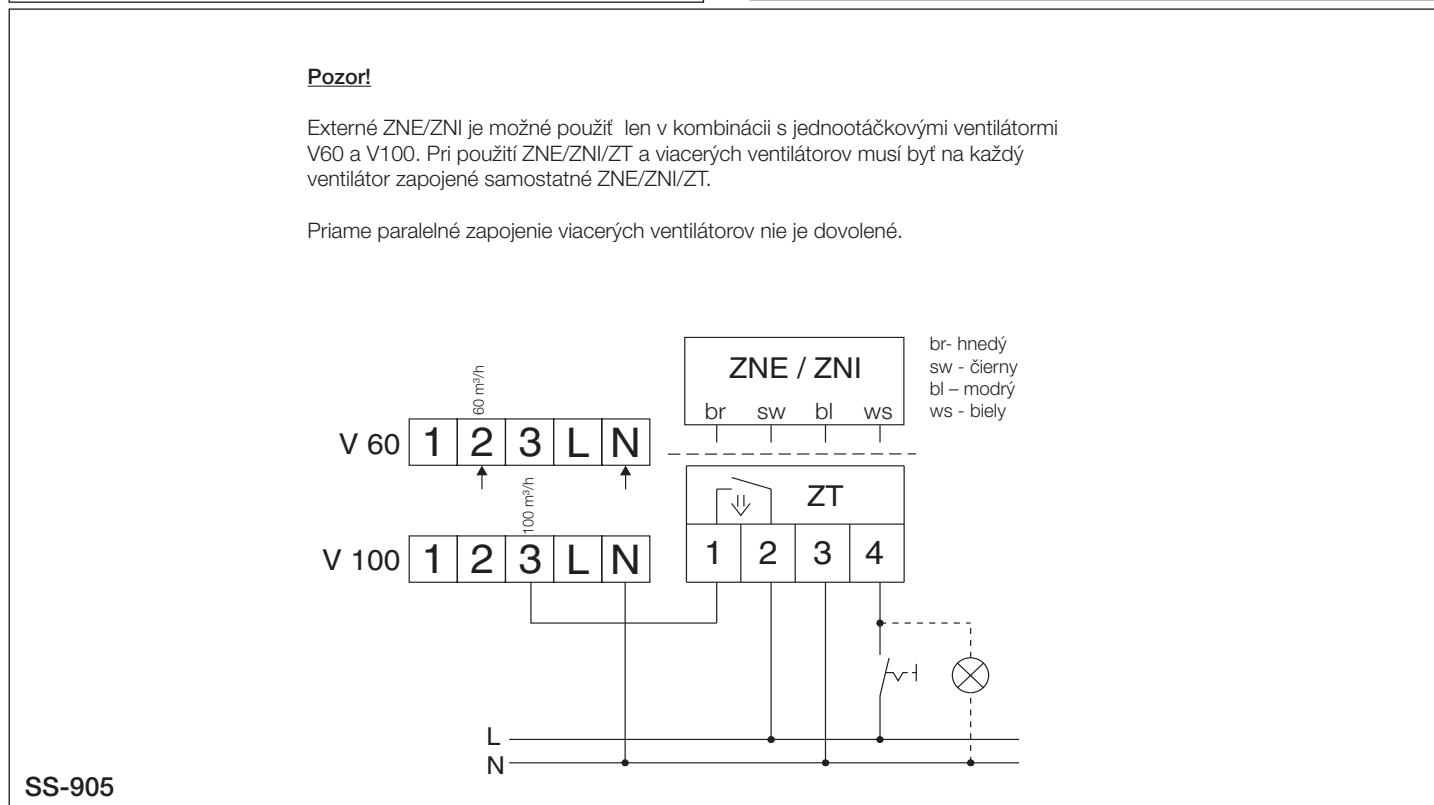
5.1 Prehľad schém zapojenia pre série ventilátorov ELS-V...



Pozor!

Externé ZNE/ZNI je možné použiť len v kombinácii s jednotáčkovými ventilátormi V60 a V100. Pri použití ZNE/ZNI/ZT a viacerých ventilátorov musí byť na každý ventilátor zapojené samostatné ZNE/ZNI/ZT.

Priame paralelné zapojenie viacerých ventilátorov nie je dovolené.





značka profesionálov

Predaj, servis a informácie:

Clean Air Service, s.r.o. - obchodné zastúpenie Helios Ventilatoren GmbH + Co na Slovensku

Pri vinohradoch 269/C (objekt Račany Bianco), 831 06 Bratislava, tel. 02/ 4363 3074, info@ventilatory-helios.sk, www.ventilatory-helios.sk