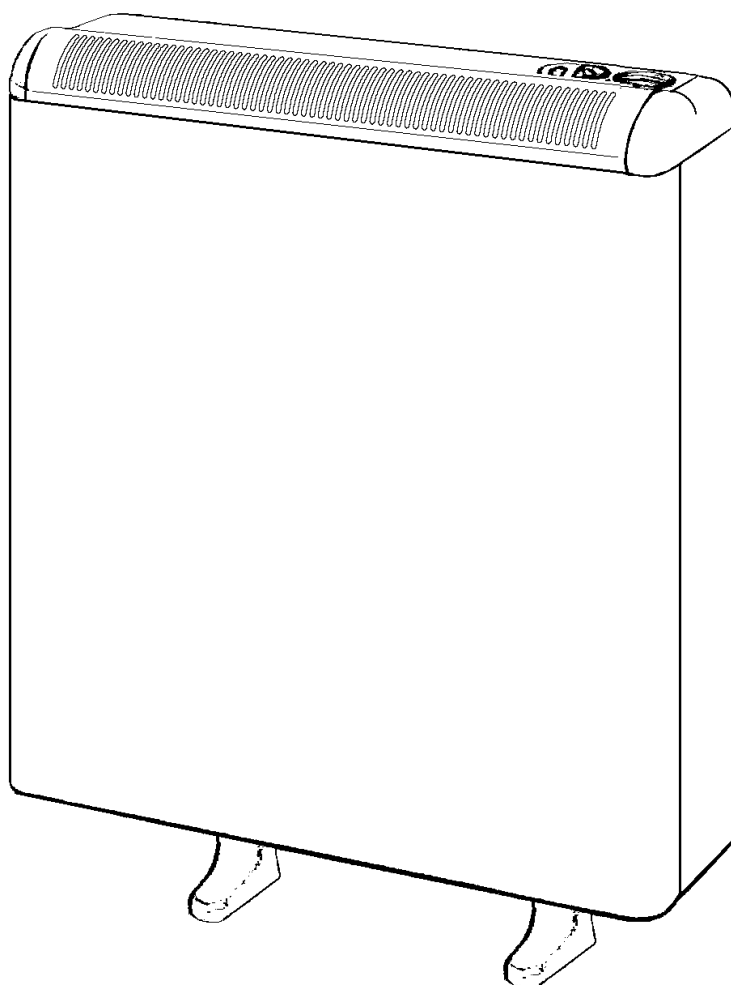




Statická akumulčná kachľa

Návod na použitie a inštaláciu

Pred inštaláciou a použitím zariadenia si pozorne prečítajte tento návod!



Dual sensor



ADS 84	ADS 84/14
ADS 124	ADS 124/14
ADS 168	ADS 168/14
ADS 208	ADS 208/14
ADS 2412	ADS 2412/14
ADS 2812	ADS 2812/14
ADS 3216	ADS 3216/14

1.- Dôležité bezpečnostné opatrenia!

- Záruka sa nevzťahuje na závady zavinené neodborným zaobchádzaním vyplývajúceho zo zanedbania návodu na inštaláciu a použitie
- Tento návod si spoľahlivo uschovajte a pri prípadnej zmene majiteľa ho odovzdajte novému užívateľovi
- Psychicky či fyzicky postihnuté osoby, deti a osoby neoboznámene so správnym ovládaním zariadenia by mali zariadenie používať výlučne pod dohľadom majiteľa zariadenia
- Pri opakovanej inštalácii zariadenia napr. pre nové umiestnenie vykonajte inštaláciu prostredníctvom kvalifikovaného odborníka, rovnako ako pri prvej inštalácii
- Ak sa počas opakovanej inštalácie zariadenia poškodí tepelná izolácia, je nevyhnutné izoláciu vymeniť za novú a kvalitatívne zodpovedajúcu pôvodnej
- Akumulačnú kachľu je zakázané používať v blízkosti plynu, výbušného či horľavého materiálu
- Ničím nezakrývajte zariadenie (hlavne plochy vstupu a výstupu vzduchu), nesušte na ňom bielizeň a nepoužite ho na opieranie žiadnych predmetov
- Pred pripojením k elektrickej sieti je dôležité skontrolovať elektrické vedenie a sieť odborníkom, či vyhovuje danému napájaniu, uvedenému v technických údajoch o zariadení
- Počas nepoužívania, zariadenie odpojte od elektrického vedenia
- Zariadenie nakladajte priamo pod zástrčku
- Prístroj musí byť umiestnený tak, aby naň nedočiahli osoby zdržujúce sa vo vani alebo v sprchovom kúte
- Menovitá doba nabíjania akumuláčnej kachle je uvedená v technických údajoch zariadenia
- Zariadenie musí byť inštalované na elektrickú sieť v súlade s normami elektrického napätia, preto je potrebné vykonanie inštalácie v rámci elektrického napájania kvalifikovaným odborníkom
- Zariadenie musí byť správne uzemnené
- Pred otvorením, zariadenie odpojte z elektrickej siete
- Počas nabíjania, zariadenie nikdy neotvárajte
- Akumulačnú kachľu je potrebné umiestniť na rovnú hladkú plochu. V žiadnom prípade zariadenie neumiestňujte na koberec či nerovné plochy, ktoré by mohli spôsobiť naklonenie zariadenia
- Tabakový dym, prach atď.; môžu časom spôsobiť znečistenie steny v pozadí zariadenia
- Inštalácia akumuláčnej kachle musí byť vykonaná tak, aby každý pól bolo možné odpojiť od siete pomocou vypínača 16A.
- Po inštalácii skontrolujte prvý nabíjací cyklus, hlavne či termostat nabíjania vypne. Počas prvého nabíjacieho cyklu dôkladne vetrajte.

Všeobecný popis

Elektrická akumuláčna kachľa je určená pre užívateľov s možnosťou odberu elektrickej energie s výhodnou tarifikou. Zariadenie sa napája na sieť 220-240 V~.

Technické informácie:

Model	Výkon (W)	Akumulácia a tepla (kWh)	Váha (kg)	Rozmery (cm)	Keramické bloky (8,5 kg/ks)	Keramické bloky (13,5 kg/ks)	Menovitá doba nabíjania (h)
ADS 84	800	6.4	48	31.5 x 16.5 x 72.5	4	-	8
ADS 124	1200	9.6	69	43 x 16.5 x 72.5	-	4	8
ADS 168	1600	12.8	88	54 x 16.5 x 72.5	8	-	8
ADS 208	2000	16.0	109	65 x 16.5 x 72.5	4	4	8
ADS 2412	2400	19.2	129	76.5 x 16.5 x 72.5	12	-	8
ADS 2812	2800	22.4	150	88 x 16.5 x 72.5	8	4	8
ADS 3216	3200	25.6	169	99 x 16.5 x 72.5	16	-	8
ADS 84 /14	450	6.3	48	31.5 x 16.5 x 72.5	4	-	14
ADS 124 /14	675	9.4	69	43 x 16.5 x 72.5	-	4	14
ADS 168 /14	900	12.6	88	54 x 16.5 x 72.5	8	-	14
ADS 208 /14	1125	15.7	109	65 x 16.5 x 72.5	4	4	14
ADS 2412 /14	1350	18.9	129	76.5 x 16.5 x 72.5	12	-	14
ADS 2812 /14	1575	22.0	150	88 x 16.5 x 72.5	8	4	14
ADS 3216 /14	1800	25.2	169	99 x 16.5 x 72.5	16	-	14

Statické akumuláčne kachle ADS odovzdávajú teplo cez povrch sálaním aj cez vrchnú mriežku prirodzeným prúdením (konvekciou). Vzduch prúdiaci do kachle je ohriaty akumulovaným teplom a následne prirodzeným prúdením vrátený do miestnosti cez vrchnú mriežku. Tento proces je nastaviteľný na nižšiu a vyššiu úroveň pomocou regulátora pre intenzitu odovzdávania tepla. (okrem modelov ADS 84 a ADS 84/14, pri ktorých tento proces funguje len automaticky).

Nabíjanie akumuláčnej kachle je regulované tzv. duálnym senzorom, ktorý porovnáva izbovú teplotu a teplotu vnútra akumuláčnej kachle. Na základe týchto údajov stanoví potrebnú dennú teplotu.

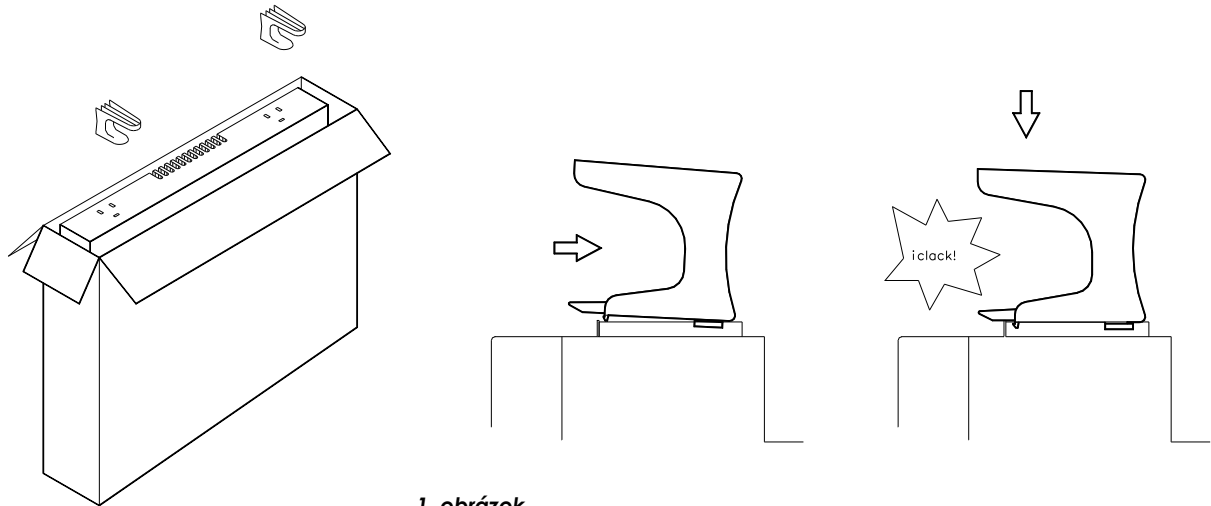
UPOZORNENIE! Podľa úrovne nabíjania kachle môžu byť vo vnútri umiestnené keramické bloky horúce!

2.- Návod na inštaláciu

Pre správne zapojenie zariadenia postupujte podľa nasledovných krokov:

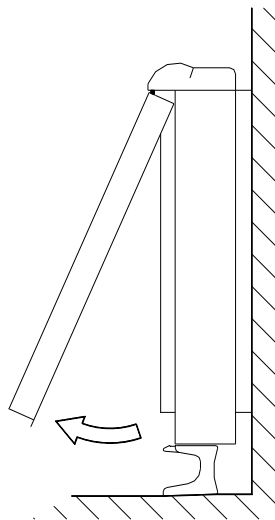
1, pre správne umiestnenie zariadenia vyberte miesto, kde bude kachľa minimálne 50 cm vzdialená od akéhokoľvek predmetu.

2, na označenom mieste otvorte krabicu, ale kachľu nevyberte (1. obrázok). Pripevnite nohy zariadenia (skrutky sú vo vrecku s ostatným príslušenstvom). Otočte krabicu tak, aby sa kachľa postavila na nohy a odstráňte krabicu. Uistite sa, že zariadenie zodpovedá vami objednanému, a že je v nepoškodenom stave.



1. obrázok

3, odstráňte čelný panel vyskrutkovaním dvoch skrutiek na spodnej časti zariadenia (2. obrázok).



2. obrázok

4, priložte kachľu k vybranému miestu a ceruzkou označte miesta upevnenia. Následne kachľu odložte na bok a vykonajte potrebné vrty, do ktorých umiestnite skrutky, ktoré sú súčasťou balenia. Kým nie je kachľa umiestnená do konečnej polohy neprifajhuje skrutky úplne.

5, kachľu nevešajte na skrutky, pretože skrutky v tomto prípade neslúžia na upevnenie kachle ale na zabránenie jej prípadného pádu vpred. Kachle musia byť takto zabezpečené kvôli ich vysokej váhe. Ak máte pochybnosti o stabilite steny či podlahy voči danej váhe, tak odporúčame konzultáciu so stavebným odborníkom.

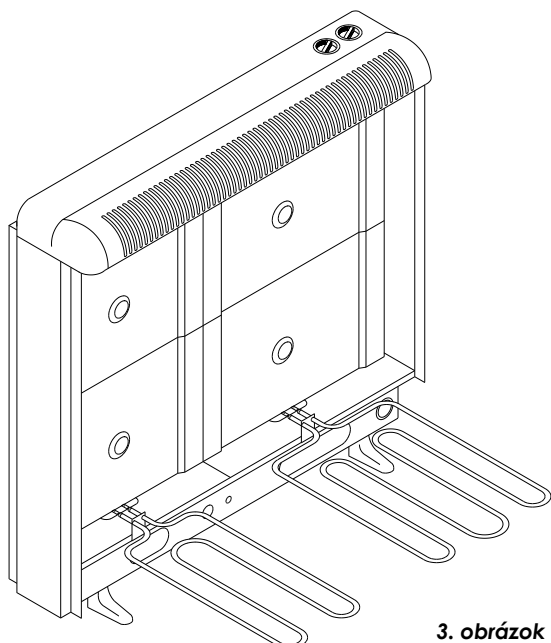
6, podľa schémy na elektrické zapojenie zapojte zariadenie do elektrickej siete. Spoľahlivo upevnite skrutky. Použite kábel so silikónovou izoláciou. Dbajte na to, aby sa do vnútra zariadenia nedostali zvyšky z káblov. Spoľahlivo dotiahnite svorky.

7, odstráňte skrutky z vnútorného predného krytu a následne aj kryt.

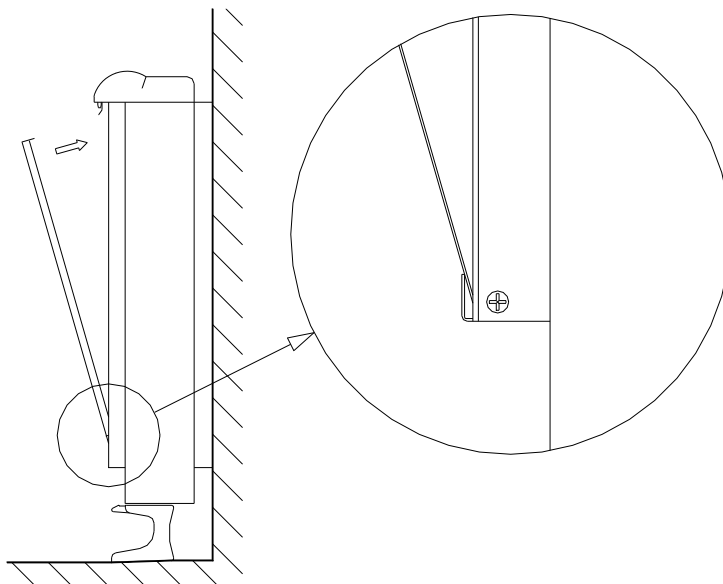
UPOZORNENIE! Na zadnej strane vnútorného predného krytu, aj zadného krytu sa nachádza veľmi jemný izolačný panel MICROTHERM, ktorý si vyžaduje nadmieru jemné zaobchádzanie. Podľa možností sa ho nedotýkajte!

8, neodpájajte vykurovacie elementy. Odstráňte kartónový ochranný obal. Zdvihnite vykurovacie elementy a opatrne ich skloňte smerom von tak, aby nedošlo k poškodeniu izolácie.

9, umiestnite keramické bloky na spodnú časť do dvoch radov, hladkou stranou smerom k zadnej časti kachle (3. obrázok). Ak máte aj veľké 13kg keramické bloky (č.2072), treba ich umiestniť na pravú stranu zariadenia.



3. obrázok



4. obrázok

10, vráťte vykurovacie elementy do ich pôvodnej zvislej polohy. Umiestnite ďalšie dve rady keramických blokov s „gombíkmi“ tvárou v tvár, t.j. hladkou stranou smerom von.

11, dajte späť vnútorný predný kryt. Ak keramické bloky boli správne umiestnené, nebudete mať problémy s umiestnením vnútorného predného krytu. (4. obrázok)

12, nasadíte predný kryt na miesto a upevníte ho na spodnej hrane pomocou dvoch dodaných skrutiek. Potom zatlačíte hornú časť krytu do plastových držiakov.

3.- Návod na použitie

Na hornej časti zariadenia sú dva regulátory, ktoré riadia intenzitu akumulácie a odovzdávania tepla. Oba sú nastaviteľné od 1 po 5. Akumulačné kachle ADS 84 a ADS 84/14 majú iba regulátor intenzity akumulácie, odovzdávanie tepla je automatické.



5. obrázok

Regulátor intenzity akumulácie (**CARGA**) umožňuje nastaviť požadované množstvo akumulovaného tepla v noci počas výhodnej tarify elektrickej energie. Akumulované teplo je odovzdávané nasledujúci deň. Regulátor intenzity akumulácie nastavte na základe rozmerov izby, vonkajšej teploty a Vašej požiadavky pre komfort.

Statické akumulčné kachle ADS odovzdávajú teplo cez povrch sálaním aj cez vrchnú mriežku prirodzeným prúdením (konvekciou). Regulátor intenzity odovzdávania tepla (**DESCARGA**) umožňuje reguláciu vykurovania konvekciou, s týmto regulátorom nastavujete teda mieru zatvárania vrchnej mriežky (v min. stave sú mriežky zatvorené). Typy ADS 84 a ADS 84/14 sú plne automatické, čiže nemajú regulátor intenzity odovzdávania tepla (**DESCARGA**).

Všetky typy akumulčných kachlí ADS majú takú exkluzívnu funkciu, že netreba počas akumulácie tepla vždy nastaviť regulátor odovzdávania tepla (**DESCARGA**) na minimum. Vrchné mriežky počas akumulácie v noci sa automaticky zatvárajú.

Akumulačné kachle ADS majú zabudovaný duálny senzor, čo zabezpečuje významné úspory energie pri používaní. Táto technológia sleduje teplotné kolísanie miestnosti a porovnáva ho s hodnotou zostatkovej energie vo vnútri zariadenia, a takto určuje stupeň nabitia počas celej vykurovacej sezóny. Prakticky tým zabráni nadmernej spotreby elektrickej energie a nie je potrebná ani častá manipulácia s regulátormi.

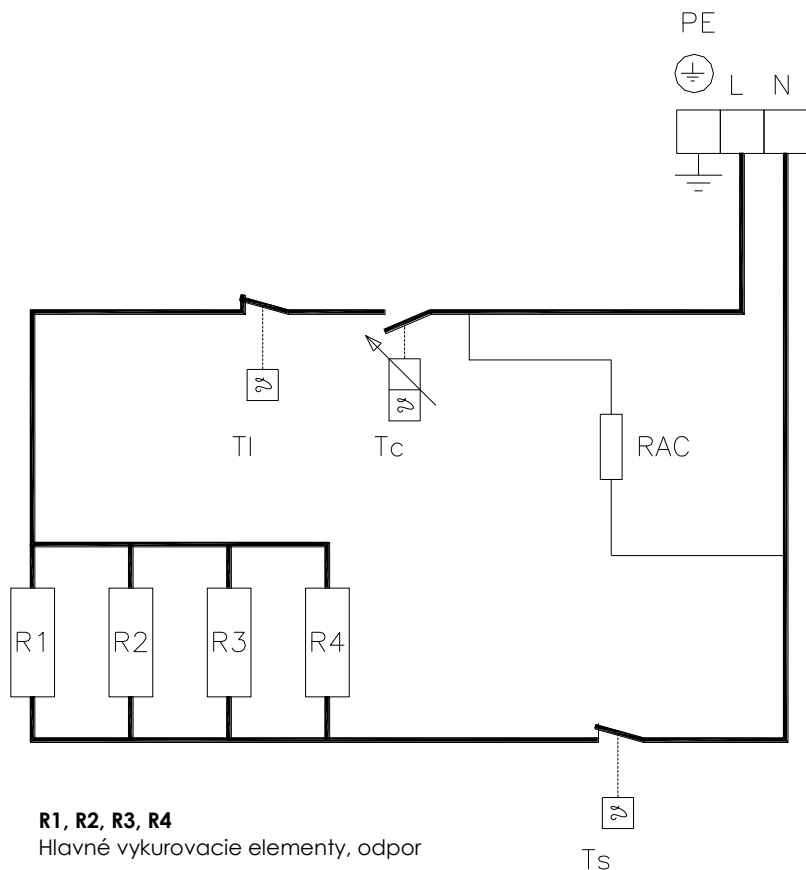
Počas prvého používania akumulčné kachle môžu produkovať nepríjemný zápach, čo je normálne. Preto počas prvého nabíjacieho cyklu dôkladne vetrajte.

4.- Údržba

Akumulačné kachle ADS po uvedení do prevádzky nevyžadujú žiadnu technickú údržbu.

Nahromadený prach na povrchu kachle odstráňte vlhkou handrou keď je zariadenie vo vychladnutom stave. Nepoužívajte riedidlá a ani iné čistiace prostriedky, ktoré obsahujú podobné látky.

Akumulačné kachle ADS sú vyrábané za prostredie ochraňujúcich a vysokú kvalitu zabezpečujúcich podmienok. Po uplynutí životnosti zariadenia Vás žiadame o odovzdanie zariadenia na príslušnom mieste za účelom recyklácie.



5.- Elektrické zapojenie

- RAC Pomocný akumulčný odpor
- Tc „Duálny senzor“ termostat nabíjania
- TI Obmedzovač tepla
- Ts Bezpečnostný termostat
- PE Uzemnenie
- L Fáza
- N Nulový vodič

R1, R2, R3, R4

Hlavné vykurovacie elementy, odpor

	R1 (W)	R2 (W)	R3 (W)	R4 (W)
ADS 84	800	-	-	-
ADS 124	1200	-	-	-
ADS 168	800	800	-	-
ADS 208	1200	800	-	-
ADS 2412	800	800	800	-
ADS 2812	1200	800	800	-
ADS 3216	800	800	800	800
ADS 84/14	450	-	-	-
ADS 124/14	675	-	-	-
ADS 168/14	450	450	-	-
ADS 208/14	675	450	-	-
ADS 2412/14	450	450	450	-
ADS 2812/14	675	450	450	-
ADS 3216/14	450	450	450	450



POZOR! Zariadenie ničím nezakrývajte!



Vyššie znázornený znak umiestnený na zariadení alebo obale zariadenia informuje o tom, že sa jedná o elektrické alebo elektronické zariadenie, ktoré po opotrebovaní nesmie byť pomiešané s inými odpadmi. Opatrebované elektrické alebo elektronické zariadenie obsahuje látky škodlivé pre životné prostredie. Takéto zariadenie nesmie byť uskladňované na skládkach odpadu, ale musí byť recyklované. Informácie o spôsobe zberu opotrebovaného elektrického a elektronického odpadu je možné získať v mieste predaja týchto zariadení ako aj u výrobcu a dovozcu. Zvlášť upozorňujeme užívateľov zariadení pochádzajúcich z domácností. Vzhľadom na to, že do domácností sa dostáva najväčšie množstvo takýchto zariadení, je ich účasť na separovanom zbere opotrebovaného elektrického a elektronického vybavenia veľmi dôležitá. Zákaz ukladania opotrebovaného elektrického a elektronického vybavenia spolu s inými odpadmi kladie na užívateľa európska direktíva 2002/96/WE.



Výrobca: ELNUR s.a.

Distribútor: KLIMATEL Šaľa, s.r.o. | www.gabarron.sk | www.aironline.sk | +421 910 870 087 | +421 903 723 613

Predajca:



Kutlíkova 17
Budova TECHNOPOL
852 50 Bratislava
Telefón: +421 917 911 845
E-mail: info@dobraklima.sk