



PROLITEC.

AQ160



AIRQ
BY PROLITEC

Pôvodný návod na obsluhu

Rev. 2017-04-10

Obsah

Víta vás Prolitec.....	3
Použitie	4
DÔLEŽITÉ BEZPEČNOSTNÉ POKYNY.....	5
Ovládacie prvky a displej.....	7
Konfigurácia AQ160	8
Výbava a príslušenstvo	8
Začíname	8
Odstránenie krytu	8
Pripojenie do elektriny	9
Vloženie náplne.....	9
Nastavenie hodín	9
Výber prevádzkového režimu	9
Nastavenie režimu 24/7:.....	10
Nastavenie programového režimu:.....	10
Nasadenie krytu a nasunutie smerovacieho nástavca	10
Nastavenie rozptyľovania vôní	11
Tabuľka veľkostí miestností.....	11
Výber vhodného umiestnenia v miestnosti.....	11
Nastavenie úrovne vône	11
Cykly rozptyľovania vôní	11
Odstraňovanie porúch	12
Najčastejšie otázky	13
Údržba a starostlivosť	16
Technické údaje	17
Záruka	18

Víta vás Prolitec

Zakúpili ste si AQ160 – model najpokročilejšej komerčnej technológie na rozptyľovanie vôní na stôl, podlahu alebo policu. Cieľom vývoja AQ160 bolo zaistiť oveľa lepší efekt rozptyľovania vôní než pri tradičných zariadeniach. AQ160 ponúka nasledujúce funkcie – dôležité pre komerčné použitie, ktoré nie sú dostupné u iných výrobcov:

- **Nastavenie intenzity od 1 do 50** – tá správna intenzita pre priestory s plochou 3 až 54 štvorcových metrov.
- **Možnosť programovania** – až tri programy na deň umožnia rozptyľovať vôňu iba vtedy, keď je miestnosť obsadená.
- **Konzistentný charakter vône** – vôňa pôsobí rovnako intenzívne na 60. aj na 1. deň.
- **Rovnomerné pokrytie** – vôňa je rovnomerne rozptýlená všade – neexistujú intenzívnejšie alebo menej intenzívne miesta.
- **Náplň s dlhou životnosťou** – 5 až 110 dní v závislosti od intenzity vône, možnosť predĺženia prostredníctvom programu.
- **Bezpečné** – rozptyľovanie vôní je v súlade so všetkými smernicami a pravidlami pre bezpečnosť na pracovisku, vrátane noriem agentúry OSHA a štátu Kalifornia.
- **Hypoalergénne** – patentovaný proces produkuje vôňu s využitím iba stopovej koncentrácie molekúl a minimalizuje riziko vzniku alergií.
- **Čisté** – neprodukuje sadze a nezanecháva zvyšky na povrchoch.

Tento návod na obsluhu obsahuje cenné tipy a jednoduché pokyny. Preto vám odporúčame si ho dôkladne a kompletne prečítať.

Použitie

Zariadenie môžete používať na štyri základné účely:

1. Rozptyľovanie vôní do okolia

Rozptyľovanie vôní do okolia je použitie vône na vytvorenie nálady/atmosféry alebo zlepšenie kvality prostredia. Spoločnosť Prolitec ponúka rôznorodé vône, ktoré vám to pomôžu dosiahnuť. Napríklad maloobchodná predajňa môže používať príjemnú vôňu, aby prinútila zákazníkov zotrvať v predajni dlhšie.

2. Odstraňovanie zápachu

Odstraňovanie zápachu je použitie vlastnej technológie spoločnosti Prolitec, ktorá eliminuje zápachy a nahradí ich príjemnou vôňou. Neprijemné zápachy zanechávajú negatívny dojem a ich odstránenie by malo patriť medzi prvoradé priority všetkých zariadení, v ktorých sa zdržujú zákazníci. Napríklad aj úplne čistý obchod môže mať neatraktívnu vôňu kvôli obalovým materiálom alebo blízkym priestorom na prípravu jedla. Model AQ160 si dokáže poradiť prakticky so všetkými zápachmi.

3. Marketing s využitím vôní

Použitie vône na predaj produktu. Napríklad vôňa jemnej voňavky rozptýlená vo vzduchu môže podnietiť zákazníkov k jej vyskúšaniu. Vôňa kávy vo vzduchu zase podnieti okoloidúcich k návšteve jedálenského kúta. Vôňa čokolády zase prebudí chuť na sladké.

4. Aromaterapia

Použitie vône na dosiahnutie kognitívnych výsledkov sa nazýva aromaterapia. Niektoré vône pôsobia upokojujúco alebo osviežujúco, a niektoré zase pomáhajú zlepšovať náladu, efektivitu a pozornosť.

POKYNY TÝKAJÚCE SA RIZIKA VZNIKU POŽIARU, ÚRAZU ELEKTRICKÝM PRÚDOM ALEBO ZRANENIA OSÔB

- Zariadenie je určené na pripojenie do elektrickej zásuvky s napätím 110 V ~ až 240 V ~.
- AQ160 sa musí používať iba s priloženým a schváleným napájacím zdrojom.
- Napájací zdroj, ktorý vyhovuje smerniciam UL a CE, konvertuje striedavé napätie zo siete na jednosmerné 15 V napätie určené na napájanie zariadenia.
- Zariadenie sa musí napájať výhradne zo zdroja bezpečného mimoriadne nízkeho napätia (SELV).
- Aby sa predišlo riziku, poškodenú napájaciu šnúru musí vymeniť výrobca, jeho servisný zástupca alebo podobne kvalifikované osoby.

Upozornenia k zariadeniu:

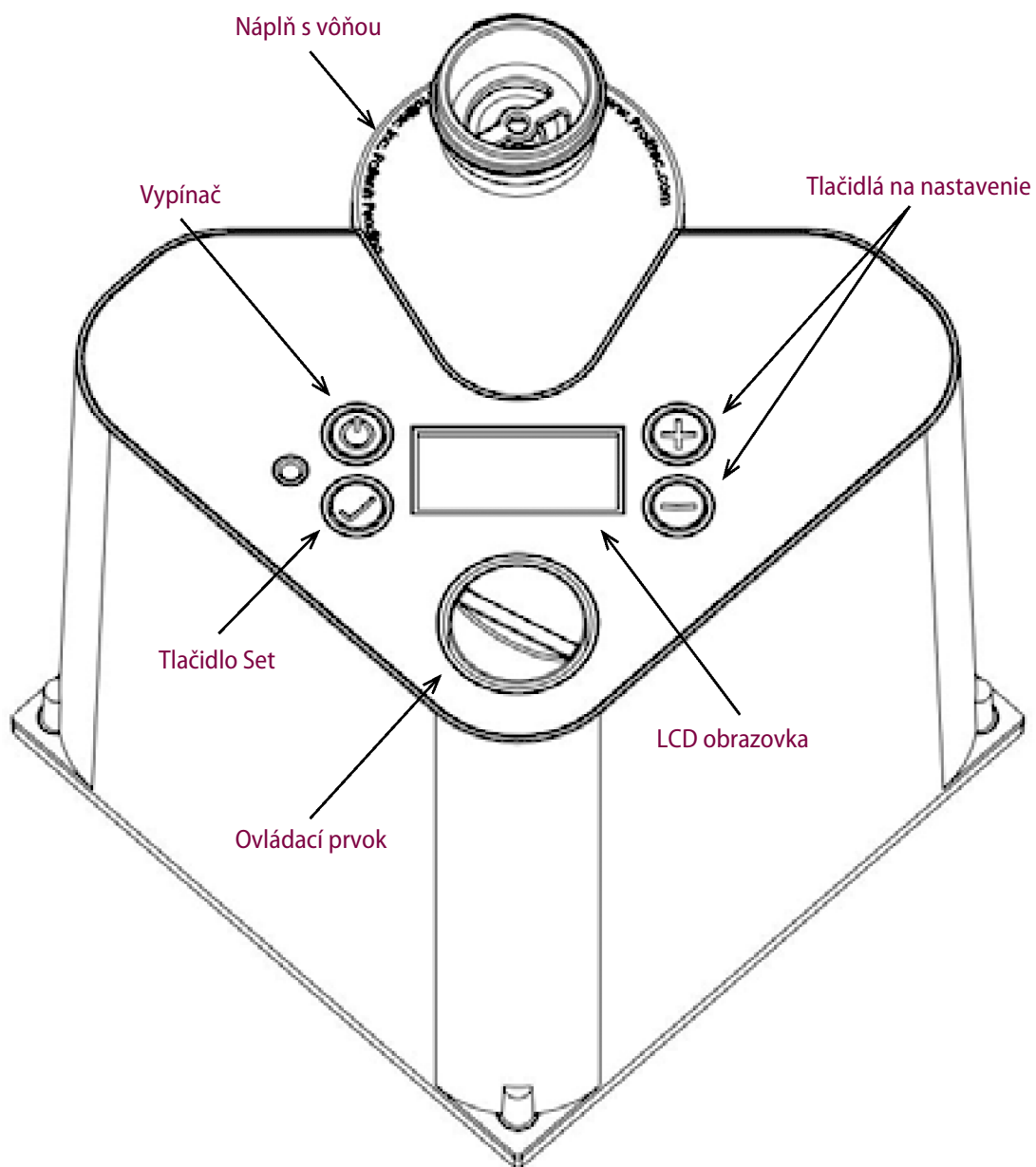
VAROVANIE – Pri používaní elektrických produktov je nutné vždy dodržiavať základné upozornenia, vrátane nasledujúcich:

- Pred používaním produktu si prečítajte všetky pokyny.
- Do produktu nestrkajte prsty alebo ruky.
- Zariadenie sa musí používať vo zvislej alebo vertikálnej pozícii.
- Nikdy nestrkajte nos do výstupu z AQ160. Do cca. 30 cm od výstupu je vôňa vysoko koncentrovaná. Inhalácia vône s vysokou koncentráciou môže spôsobiť podráždenie, slzenie, bolesti hlavy, kašeľ a ťažkosti s hornými dýchacími cestami.
- Pred čistením alebo presúvaním odpojte zariadenie od elektrickej siete.
- Odporúča sa, aby používateľ pravidelne testoval funkčnosť ističa, prostredníctvom ktorého je zariadenie pripojené.
- Musí sa používať iba s priloženým a schváleným napájacím zdrojom.
- Zariadenie nebude fungovať správne, ak ho umiestnite na bočnú stranu alebo dolu hlavou. Ak je náplň vo vnútri, zariadenie nesmie byť naklonené alebo otočené dolu hlavou. Pri naklonení zariadenia by sa náplň vyliala.
- AQ160 NEPOKLADAJTE na také miesto, kde by výstup z neho smeroval na povrch, ktorý je k zariadeniu bližšie ako 30 cm. Aby ste tomu predišli, použite smerovací nástavec.
- Zariadenie neponárajte do vody ani nepokladajte do blízkosti vody, výlevky alebo vane.
- Toto zariadenie nesmú používať osoby (vrátane detí) s obmedzenými fyzickými, sensorickými alebo mentálnymi schopnosťami alebo s nedostatkom skúseností a znalostí, pokiaľ nie sú pod dozorom alebo neboli poučené o používaní zariadenia osobou, ktorá zodpovedá za ich bezpečnosť.
- Aby sa zaistilo, že sa deti nebudú hrať so zariadením, musia byť pod dozorom.

Upozornenia k náplňiam

PREČÍTAJTE SI INFORMAČNÝ LETÁK O BEZPEČNOSTI PRILOŽENÝ KU KAŽDEJ NÁPLNI.

- Po kontakte s náplňami alebo vôňou si ruky dôkladne umyte. V koncentrovanom stave je veľmi ťažké vôňu z rúk a pokožky odstrániť.
- V prípade kontaktu s očami vyplachujte oči päť minút čerstvou vodou. Pri podráždení očí okamžite kontaktujte lekára.
- **DÔLEŽITÉ:** Ak zariadenie nepoužívate, náplne zazátkujte. Ak ste stratili zátky z náplní vytiahnutých zo zariadenia, môžete použiť zátky z novo vlozenej náplne.
- **VYTEČENIE: ABY STE ZABRÁNILI VYTEČENIU ALEBO KVAPNUTIU VÔNE** na nábytok, koberce alebo iné tkaniny, **PO-NECHAJTE ZÁTKU NASADENÚ.** Ak prišlo k rozliatiu kvapaliny, okamžite ju vyutierajte navlhčenou handričkou, ktorú následne vyperiete v mydlovom roztoku. Malú machuľu na koberci alebo tkanine vysajte papierovou vreckovkou, veľkú machuľu preložte papierovou utierkou. Utierkou vysajte maximum kvapaliny. Ak už nedokáže vsať viac kvapaliny, použite novú suchú utierku. Zvyšok machule posypte jedlou sódou a približne po troch minútach ju povysávajte. Tento proces zopakujte podľa potreby dva alebo tri razy. Ak vôňa parfumu pretrváva, bude pravdepodobne nutné využiť profesionálne čistenie. Aby ste predišli vážnejšiemu poškodeniu pri rozliatí kvapaliny na drevo alebo inom poréznom či maľovanom povrchu, okamžite ho vyčistite mydlom a vodou.
- Aj keď prípravky Prolitec neobsahujú zložky, ktoré škodia pokožke, pri kontakte s pokožkou postihnuté miesto dôkladne umyte mydlom a vodou. V prípade kontaktu s očami vyplachujte oči päť minút čerstvou vodou. Pri podráždení očí okamžite kontaktujte lekára.
- Náplň **NEVYSTAVUJTE** pádom. Mohla by sa prasknúť a kvapalina by mohla vytiecť. Volajte linku bezpečnosti a podpory spoločnosti Prolitec 1-844-247-7599.

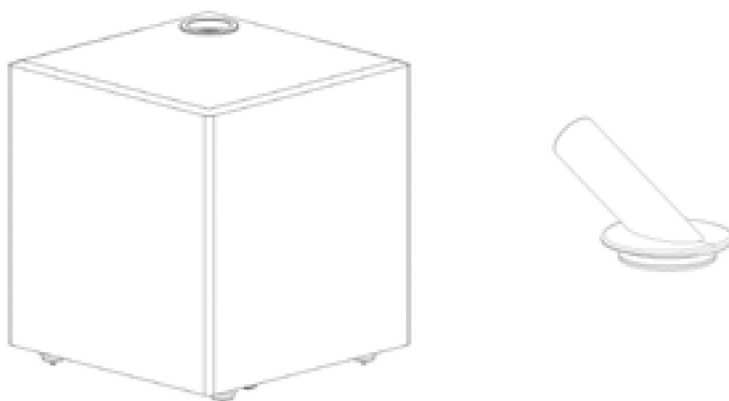


Konfigurácia AQ160

Výbava a príslušenstvo

Zariadenie vytiahnite zo škatule. Súčasť balenia tvorí:

1. Zariadenie
2. Napájací zdroj (so zodpovedajúcou koncovkou, nie je zobrazená)
3. Smerovací nástavec
4. Náplň s vôňou (predávaná samostatne)

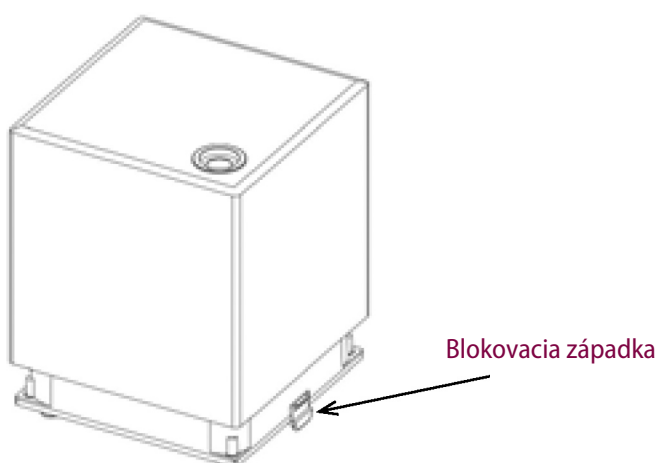


Začíname

Odstránenie krytu

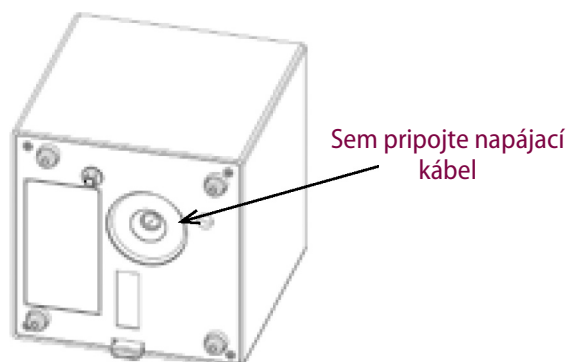
Kryt kocky môžete odstrániť podľa nasledujúcich obrázkov.

Pri odstraňovaní krytu zatlačte na blokovaciu západku na spodnej strane jednotky a druhou rukou kryt vytiahnite smerom nahor.



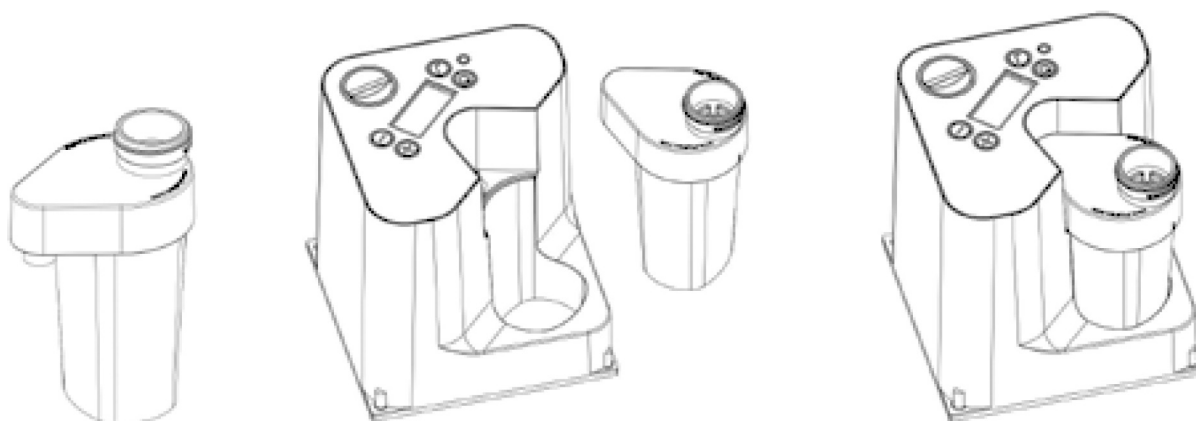
Pripojenie do elektriny

1. K spodnej strane zariadenia pripojte napájací kábel.
2. Na napájací blok pripevnite koncovku, ktorá zodpovedá krajine použitia.
3. Napájací blok pripojte do elektrickej zásuvky, ktorá je v blízkosti miesta inštalácie zariadenia.



Vloženie náplne

1. Odstráňte horné viečko so skrutkou, dolnú zátku (odložte si ju pre budúce použitie) a fóliovú ochranu.
2. Vložte náplň a dôkladne ju zatlačte na miesto (obr. 1).



Obr. 1

Nastavenie hodín

1. Otáčaním ovládacieho prvku vyberte položku Set Clock (Nastaviť hodiny).
2. Na nastavenie použite tlačidlá +/-.

Výber prevádzkového režimu

Pri vypnutom zariadení zvolte prevádzkový režim, ktorý chcete použiť.

1. Režim 24/7 umožní trvalé rozptyľovanie vôní pri nastavenej intenzite. Aby ste prerušili rozptyľovanie vôní, budete musieť AQ160 zapnúť a vypnúť.
2. Programový režim vám umožní nakonfigurovať tri programy spustenia/zastavenia buď pre každý deň, cez víkend, len cez pracovné dni alebo v konkrétne dni v týždni.

Nastavenie režimu 24/7:

1. Ovládací prvok otočte do polohy Run 24/7 (Nepretržitá prevádzka).
2. Tlačidlami +/- nastavte požadovanú intenzitu (1 – 50) pre prevádzku v režime 24/7.
3. Na zariadenie nasadte kryt.

Nastavenie programového režimu:

1. Otáčaním ovládacieho prvku vyberte položku Set Program (Nastaviť program). Nad časom sa rozsvieti ikona programu.
2. Rozbliká sa ikona „Sun“, ktorá informuje, že konfigurujete program len pre nedeľu. Tlačidlami +/- prejdite na deň alebo dni, kedy sa má spustiť program. Po výbere dňa pokračujte v ďalšom programovaní stlačením tlačidla Set (Nastaviť).
3. Zapne sa ikona „1“, čo indikuje, že konfigurujete program 1. Rozblikajú sa číslice Rate (Intenzita). Nastavte intenzitu. Môžete nastaviť akúkoľvek hodnotu od 1 do 50. Nastavenie 00 zakáže program. Stlačením tlačidla Set prejdete k programovaniu časov spustenia a ukončenia.

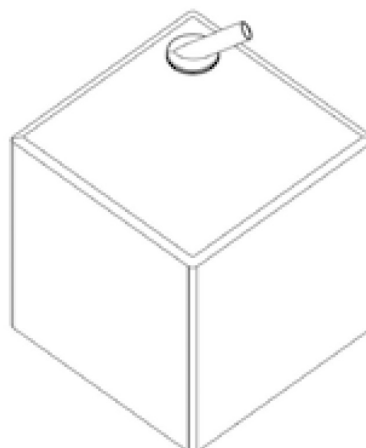
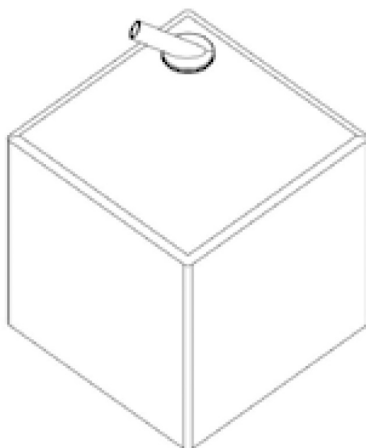
POZNÁMKA: Ak nastavíte intenzitu 0, aktuálny a všetky následné programy sa deaktivujú. Ak napríklad nastavíte intenzitu pre program 2 na 0, programy 2 a 3 sa deaktivujú.

4. Ak nastavíte nenulovú intenzitu, hodnota intenzity sa zmení na „S“, čo indikuje čas spustenia. Mala by sa rozblikáť číslica hodín. Nastavte hodinu spustenia. Tlačidlami +/- nastavte hodinu (všimnite si parameter AM – dopoludnia alebo PM – popoludní). Pokračujte stlačením tlačidla Set (Nastaviť) a nastavte minúty. Stlačte tlačidlo Set (Nastaviť) a nastavte čas ukončenia.
5. Číslica intenzity sa teraz zmení na „E“, čo indikuje čas ukončenia. Tlačidlami +/- nastavte čas ukončenia. Pokračujte stlačením tlačidla Set (Nastaviť) a nastavte ďalší program.
6. Zapne sa ikona programu 2. Tlačidlami +/- a Set (Nastaviť) nastavte čas spustenia a ukončenia programu 2 (ak ho vyžadujete) a následne programu 3 (ak ho vyžadujete). Ak potrebujete iba 1 alebo 2 programy na deň, následné programy deaktivujete nastavením ich intenzity na 0.
7. Po nastavení programov otočte ovládací prvok do polohy Run Program (Spustiť program) a zariadenie je pripravené na prevádzku.

DÔLEŽITÉ: Pre úrovne vôní 1 – 49 bude zariadenie medzi cyklami rozptyľovania vôní zastavovať rozptyľovanie na dve minúty. Dĺžka cyklov rozptyľovania vôní závisí od nastavenia intenzity. Je to normálne a neznamená to poruchu jednotky. Pri nastavení 50 bude jednotka stále zapnutá a nebude sa vypínať.

Nasadenie krytu a nasunutie smerovacieho nástavca

1. Kryt zatlačte smerom nadol tak, aby ste počuli a cítili jeho cvaknutie.
2. Nasadte smerovací nástavec a otočte ho tak, aby výstup zo zariadenia nesmeroval na povrchy, ktoré sú bližšie ako 40 cm od zariadenia. (Pozrite časť „Výber vhodného umiestnenia v miestnosti.“) Použitie smerovacieho nástavca takisto utlmí hluk vznikajúci na výstupe.



Nastavenie rozptyľovania vône

Táto funkcia vám umožní zvoliť vhodné množstvo vône zodpovedajúce veľkosti miestnosti. Aby ste predišli nastaveniu príliš vysokej intenzity vône, mali by ste začať na nižšom nastavení. V prípade potreby môžete vôňu postupne zvyšovať až na takú úroveň, ktorá vám bude vyhovovať. Nezabudnite: pred opätovným nastavovaním úrovne vône počkajte 15 minút. (Pozrite časť „Nastavenie úrovne vône“.)

1. Podľa tabuľky veľkostí miestností uvedenej nižšie určite približnú veľkosť miestnosti, v ktorej chcete upravovať vzduch.

Tabuľka veľkostí miestností

Nastavenie intenzity	Plocha miestnosti v stopách ²	Plocha miestnosti v m ²
1 až 5	100 – 300	3 – 8
6 až 10	400 – 600	11 – 17
11 až 15	600 – 800	10 – 23
16 až 20	900 – 1000	25 – 28
21 až 25	1100 – 1200	31 – 34
26 až 30	1300 – 1400	37 – 40
31 až 35	1400 – 1500	40 – 42
36 až 40	1600 – 1700	45 – 48
41 až 45	1700 – 1800	48 – 51
46 až 50	1800 – 1900	51 – 54

2. Tlačidlami +/- na pravej strane LCD nastavte úroveň vône na základe tabuľky veľkostí miestností.

Výber vhodného umiestnenia v miestnosti

Zariadenie umiestnite na požadované miesto do miestnosti, mimo ľahkého prístupu detí alebo domácich zvierat. Vhodnou pozíciou je polička alebo skrinka.

Smerovací nástavec použite na otočenie výstupu zo zariadenia tak, aby nesmeroval na povrchy, ktoré sú bližšie ako 40 cm od zariadenia.

Zariadenie nepokladajte do blízkosti otvoreného okna, ak vzduch fúka smerom von. Vôňa by nebola v interiéri dobre cítiť. Pamätajte aj na prúdenie vzduchu v miestnosti, v ktorej chcete rozptyľovať vôňu, a umiestnite zariadenie tak, aby prirodzené prúdenie vzduchu nebránilo rozptyľu vône zo zariadenia do priestoru. Pomôcť vám môže zapálená zápalka, ktorú sfúknete a následne budete sledovať smer prúdenia dymu.

Ak je zariadenie položené na nábytku alebo inom povrchu, ktorý by mohol kontakt s tekutou vôňou poškodiť, pri výmene náplní postupujte mimoriadne opatrne.

Nastavenie úrovne vône

Nastavenie vhodnej úrovne vône vyžaduje trochu času. Ak ste postupovali podľa tabuľky veľkostí miestností, nastavili ste zariadenie na dolnú hranicu intenzity zodpovedajúcu veľkosti vašej miestnosti. Ak približne po 15 minútach máte dojem, že vôňu už necítite, zvýšte nastavenie približne o jednu až dve úrovne. Nastavenie zvyšujte dovtedy, pokiaľ vy a ostatní po vstupe do miestnosti nebudete cítiť jemnú vôňu. Najlepšie je po každom nastavení úrovne vône miestnosť opustiť a nechať svoj nos asi 15 minút oddýchnuť a počkať, kým sa vôňa nerozptýli.

Cykly rozptyľovania vône

Požadovaná intenzita vône sa dosahuje opakovaným zapínaním a vypínaním pracovného cyklu zariadenia. Nastavenie vyššej intenzity vône spôsobí, že cykly zapnutia budú trvať dlhšie. Nastavenie nižšej intenzity vône zase spôsobí, že cykly zapnutia budú trvať kratšie. Pri všetkých nastaveniach (okrem nastavenia 50) sa bude používať aj cyklus vypnutia zariadenia.

Odstraňovanie porúch

Vôňa v miestnosti je príliš silná alebo príliš slabá.

Ak je vôňa príliš slabá, najprv skontrolujte, či zariadenie nie je v blízkosti otvoreného okna alebo dverí a či vôňa nevychádza von z miestnosti. Zariadenie položte čo najďalej od otvorených okien alebo dverí.

Tlačidlami +/- nastavte mieru uvoľňovania vône. Vo všeobecnosti by sa malo nastavenie meniť v malých prírastkoch. Hlavne pri nastavení nižšom než 10 by ste mali zvyšovať alebo znižovať nastavenie po jednotlivých úrovniach. Pri každej zmene nastavenia počkajte pred opakovanou kontrolou intenzity vône aspoň 15 minút, kým nedôjde k jej vyrovnaníu.

Ak vôňu necítite, skontrolujte, či nie je náplň prázdna.

Zariadenie sa nezapína.

Skontrolujte, či je napájací kábel dôkladne pripojený k zariadeniu a do elektrickej zásuvky (či je pripojený na oboch koncoch).

Skontrolujte, či je ovládací prvok nastavený do pozície 24/7 alebo či ste naprogramovali zariadenie na automatickú prevádzku a nastavili ovládací prvok do polohy Program.

Skontrolujte, či je kryt pevne uchytený na svojom mieste.

Skontrolujte, či je zariadenie položené na rovnom povrchu. Na spodnej strane zariadenia sa nachádza bezpečnostný prepínač, ktorý vypne čerpadlo, ak sa zariadenie prevrhne alebo ak nestojí na rovnom povrchu.

Stlačením vypínača sa rozsvieti modré svetlo. Po nasadení krytu na zariadenie by sa toto malo zapnúť.

Ak po dotyku zariadenia necítite jemné vibrácie, obráťte sa na zákaznícku podporu na telefónnom čísle 1-844-247-7599.

Ak je zariadenie položené na poličke, výstup z neho smeruje priamo na ďalšiu poličku.

Nasadte priložený smerovací nástavec a nasmerujte výstup zo zariadenia inam ako na poličku.

Zariadenie je príliš hlučné.

Zariadenie je navrhnuté tak, aby bola jeho hlučnosť čo najnižšia. Po nasadení smerovacieho nástavca by sa mala úroveň hluku ešte viac znížiť. Ak problém pretrváva, skontrolujte, či náplň sedí na svojom mieste. Vytiahnite ju a vložte ju späť nasunutím smerom dole tak, aby ste cítili cvaknutie. Ak problém pretrváva, obráťte sa na zákaznícku podporu na telefónnom čísle 1-844-247-7599 alebo navštívte stránku www.prolitec.com.

Najčastejšie otázky

Ako funguje AQ160?

Zariadenie používa nedávno patentovanú technológiu na konverziu tekutých zložiek vôní na drobné kvapôčky menšie ako 1/50 priemeru ľudského vlasu. Pre porovnanie – aerosólová kvapôčka je 100-násobne väčšia a 1 000 000-násobne ťažšia. Kvapôčky AQ160 majú 100-násobne väčší povrch ako ošetrovaný vzduch, čo znamená, že na vytvorenie aromatického efektu je treba oveľa menej vône. Drobné kvapôčky z AQ160 sú extrémne ľahké a preto sa ľahko pohybujú vo vzduchu, rozptyľujú v priestore a vytvárajú efekt rovnomernej vône.

Kam umiestniť AQ160™?

Chcete ho skryť alebo vystaviť? Zariadenie môžete položiť kamkoľvek do miestnosti, kde bude mimo dosahu malých detí alebo domácich zvierat, a v blízkosti ktorého sa nachádza elektrická zásuvka, do ktorej sa dá pripojiť priložený napájací kábel. Môžete ho položiť do regálu, skryť na podlahu za kreslo, sedačku alebo stojanovú lampu – kamkoľvek, kde je dostatok miesta na cirkuláciu vzduchu a kde výstup zo zariadenia bude smerovať mimo povrchov, ktoré sú do 40 cm od neho. Zariadenie nepokladajte do blízkosti okna, ktoré sa občas otvára.

Je treba zariadenie nastavovať?

Áno! AQ160 je výkonné zariadenie. Nastavenie úrovne vône je veľmi dôležité. AQ160 dokáže obsluhovať veľmi malé, ale aj veľmi veľké miestnosti. Nastavenie príliš vysokej úrovne vzhľadom k veľkosti miestnosti môže nepriaznivo vplyvať na niektorých ľudí. Nastavovanie je jednoduché. Venujte mu trochu času a urobte ho správne.

Ako nastaviť AQ160?

Pri zloženom kryte môžete zvyšovať a znižovať intenzitu vône tlačidlami +/-, ktoré sa nachádzajú napravo od LCD obrazovky. Hodnotu úrovne (od 1 do 50) uvidíte na pravej strane LCD. VŽDY ZAČNITE OD ODPORÚČANÉHO NASTAVENIA a postupujte v malých krokoch smerom nahor.

Aká intenzívna má byť vôňa?

Menej je viac. AQ160 umožňuje potlačiť pachy a používať pri tom iba nízku úroveň vône. Na rozdiel od väčšiny iných osviežovačov vzduchu umožňuje AQ160 nastavovať intenzitu. Túto dôležitú funkciu využívajte. Vždy začnite od najnižšieho nastavenia určeného pre veľkosť daného priestoru a postupne ho zvyšujte po malých krokoch.

Počujem zariadenie bežať, necítim však vôňu ani nevidím oblak vône.

1. Pred vkladáním náplne zariadenie vypnite.
2. Náplň: Odstráňte zátky (odložte pre prípadné budúce použitie) a fóliovú ochranu. Vložte náplň a dôkladne ju zatlačte na miesto.
3. Aktivácia náplne: Pomocou handričky alebo papierovej utierky zatlačte trubičku v strede horného výstupného komína; trubička by sa mala pomocou pružiny vrátiť do pôvodnej polohy.

AQ160 sa na niekoľko minút vypína. Je to normálne?

Požadovaná intenzita vône sa dosahuje opakovaným zapínaním a vypínaním pracovného cyklu zariadenia. Nastavenie vyššej intenzity vône preto spôsobí, že cykly zapnutia budú trvať dlhšie. Nastavenie nižšej intenzity vône zase spôsobí, že cykly zapnutia budú trvať kratšie. Pre nastavenia 1 – 49 sa medzi jednotlivými periódami prevádzky zariadenie na dve minúty vypne.

DÔLEŽITÉ: Po spustení alebo zmene nastavenia VŽDY POČKAJTE ASPOŇ 15 MINÚT, ABY SA VÔŇA PLNE ROZVINULA. Silu vône je najlepšie vyhodnocovať po prvom vstupe do miestnosti z inej miestnosti.

Pomôže AQ160 so zápachmi v domácnosti?

ÁNO! AQ160 dokáže eliminovať väčšinu zápachov. Každá vôňa obsahuje patentovanú zložku, ktorá je špeciálne určená na odstraňovanie zápachov. Táto funkcia vám umožní efektívne potlačiť zápach bez toho, aby ste museli nastavovať príliš intenzívnu vôňu. Je to hlavná výhoda oproti aerosólom a osviežovačom do zásuvky, ktoré musia potláčať zápach použitím množstva vône.

A čo bezpečnosť? Môže sa AQ160 používať v blízkosti detí?

Ak sa AQ160 používa podľa návodu, ide o najbezpečnejší osviežovač na trhu. Pochopiteľne je dôležité prečítať si informačný leták o bezpečnosti priložený ku každej náplni. Náplne skladujte mimo dosahu malých detí.

Na vytváranie vône sme vždy používali sviečky. V čom sa od nich AQ160 líši?

AQ160 vytvorí bezpečne nádhernú vôňu bez prímеси vosku a umožňuje nastavovanie, vďaka ktorému dokáže obslúžiť väčší priestor ako sviečka. Otvorený oheň vyžaduje dozor a dochádza pri ňom ku vzniku čiernych sadzí, ktoré sa vdychujú alebo zostávajú na povrchoch. AQ160 nezanecháva žiadne stopy.

Ako sa AQ160 líši od aerosólových osviežovačov vzduchu v miestnosti?

Drahšie aerosóly dokážu vytvoriť veľmi príjemnú vôňu, ale iba na niekoľko minút a vo veľmi vysokých koncentráciách iba v oblasti, kam ste ich nasprejovali. AQ160 je známy ako „kontinuálny“ osviežovač. AQ160 je stále zapnutý a zabezpečuje rovnomernú vôňu po celej miestnosti.

Je zariadenie ekologické?

ÁNO! AQ160 je najekologickejší osviežovač vzduchu na trhu. Na rozdiel od sviečok AQ160 neprodukuje sadze alebo zvyškové uhľovodíky. Na rozdiel od aerosólov nepoužíva AQ160 žiadne hnacie látky a nevytvára škodlivé prchavé organické zlúčeniny. Na rozdiel od mnohých osviežovačov vzduchu nepoužíva AQ160 etanol alebo podobné rozpúšťadlá na podporu vyparovania aromatických chemikálií.

V miestnosti chcem rozptyľovať vôňu iba v stanovený čas. Musím jednotku zakaždým zapínať a vypínať?

AQ160 používa drobný integrovaný počítač, ktorý zaisťuje jeho plne automatizovanú prevádzku. Môžete nastaviť čas automatického spustenia a zastavenia pre každý deň. Pozrite časť „Programovanie“.

Ako dlho vydrží náplň?

Pri prevádzke 24 hodín denne s nastavenou vysokou intenzitou vydrží náplň niekoľko dní. Pri nastavení nižšej úrovne a prevádzke iba niekoľko hodín denne vydrží náplň viac v zodpovedajúcom pomere. Upozorňujeme tiež, že rôzne vône sa mizajú rôznymi rýchlosťami.

Prečo nová náplň vyzerá, akoby nebola úplne plná?

Na správne rozptýlenie kvapaliny v náplni vyžaduje AQ160 voľný priestor.

Ak chcem použiť inú vôňu, môžem náplne vymeniť?

Áno, náplň jednoducho vytiahnite a vymeňte ju za inú. Ak náplň nepoužívate, zazátkujte jej otvory, aby po vytiahnutí z AQ160 nevytiekla alebo sa nevyparila. Skladujte ju vo vertikálnej polohe na chladnom a suchom mieste. Pred uskladnením vyutierajte dosucha uniknutú kvapalinu na vonkajšej strane náplne.

Zanecháva AQ160 stopy na nábytku alebo na kobercoch?

AQ160 nezanecháva stopy za predpokladu, že výstup nenasmerujete priamo na spomínaný povrch, ktorý je bližšie ako 40 cm. Ak zariadenie inštalujete pod niečo, ako napríklad pod policičku, mali by ste použiť smerovací nástavec na usmerenie výstupu.

DÔLEŽITÉ: Ak potrebujete skladovať náplne mimo AQ160, ponechajte ich zatvorené. Ak ste stratili zátky z náplní vytiahnutých zo zariadenia, môžete použiť zátky z novo vlozenej náplne.

Čo sa stane, ak sa zariadenie prevrhne? Bude pokračovať v prevádzke?

Ak by sa zariadenie prevrhlo do inej ako priamej a rovnej pozície, snímač na spodnej strane zariadenia zabráni jeho prevádzke dovtedy, pokiaľ zariadenie nevráti do správnej, vzpriamenej polohy. Je dôležité si uvedomiť, že aj keď sú náplne navrhnuté tak, aby z nich nemohla uniknúť kvapalina, malé množstvo vône môže po prevrhnutí zariadenia z neho vytiecť a spôsobiť škodu.

Uniknutú kvapalinu je dôležité čo najskôr poutierať alebo vysať.

Rád by som si zariadenie zobral so sebou na cesty, aby som mohol rozptyľovať vône na inom mieste. Hrozia nejaké riziká?

Zariadenie bolo navrhnuté tak, aby bolo čo najmenšie a dobre sa prenášalo. Treba však dodržiavať nasledujúce zásady:

1. Zo zariadenia vždy vytiahnite náplň. Dôkladne ju uzatvorte, zazátkujte a umiestnite do uzavretého vrečka so zipsom. Keďže pri prvom použití bola z nej odstránená fóliová ochrana, z dôvodu zmeny tlaku vzduchu pri cestovaní lietadlom môže dochádzať k miernemu úniku vône v okolí viečka. Aby ste predišli úniku vône a znehodnoteniu obsahu batožiny, odporúčame náplň vložiť do vrečka so zipsom nahor.
2. Prepravu kvapalín v lietadle konzultujte s leteckou spoločnosťou. Je pravdepodobné, že náplň do zariadenia sa nebude dať prepravovať v príručnej batožine.
3. Po príchode na miesto „reaktivujte“ pred zapnutím zariadenia náplň podľa pokynov na strane 10.

Dokážu vône z AQ160 zafarbiť po úniku povrchy alebo tkaniny?

Áno, všetky vône na ošetrovanie vzduchu dokážu po rozliatí zafarbiť povrch dreva, kameňa a všetkých tkanín. Aby ste sa tomu vyhli, najlepšie je náplne po vytiahnutí zo zariadenia zazátkovať; a náplne, ktoré nepoužívate, ponechať zazátkované.

Ako vyčistiť škvŕnu po kvapke?

V prípade kvapnutia kvapku čo najskôr vysajte a následne vyčistite mydlom a vodou. Viac podrobností nájdete v časti „Upozornenia k náplňiam“ na strane 6.

Údržba:

- AQ160 je elektronické zariadenie so zabudovaným počítačom.
- Ak je náplň vo vnútri, zariadenie nesmie byť naklonené alebo otočené dolu hlavou. V opačnom prípade hrozí únik kvapaliny.
- AQ160 alebo jeho náplne neskladujte a nevystavujte extrémnym horúčavám (nad 54 °C) alebo teplotám pod bodom mrazu.
- Dávajte pozor, aby zariadenie nespadlo na podlahu. Dávajte pozor, aby nespadlo do vody ani ho neinštalujte do blízkosti vody.
- Vonkajší kryt nemaľujte, ani sa inak nepokúšajte meniť jeho farbu.
- Pri preprave ho zabaľte do pôvodného obalu a následne do ďalšej kartónovej škatule.
- Ak potrebujete skladovať náplne mimo zariadenia, ponechajte ich zatvorené.
- Varovanie: Zariadenie nepokladajte pod svetlá alebo iné priame zdroje tepla. Hrozí riziko poškodenia krytu.

Pravidelná starostlivosť:

- Pri výmene náplne vyutierajte vnútorné a vonkajšie povrchy navlhčenou handričkou, ktorá obsahuje malé množstvo čistiaceho prípravku na báze saponátu. Následne ho opätovne vyutierajte čistou navlhčenou handričkou. Pred čistením vytiahnite zariadenie z elektrickej zásuvky.
- Pri čistení dávajte pozor, aby ste prívod alebo vývod vzduchu neupchali handričkou alebo iným materiálom.

Technické údaje

Rozmery: AQ160: 137 mm × 137 mm × 146 mm

Hmotnosť: 1,41 kg

Napájací zdroj: Menovitý vstup: 100 – 240 V ~ pri 50 – 60 Hz, 0,4 A

Menovitý výstup: 15 V js, 1,2 A

Homologizácia: FCC, časť 15, v súlade s CE a RoHS, napájací zdroj UL/CUL

Pracovná teplota: 0 °C až 40 °C

Pracovná vlhkosť: 85 % alebo menej

Objem náplne: 75 ml, 90 ml a 105 ml náplne Prolitec

Výkon: Až 54 štvorcových metrov

Životnosť náplne: 30 až 60 dní v závislosti od používania

Záruka

Na čo sa vzťahuje

Táto záruka sa vzťahuje na chyby materiálu alebo spracovania. Výnimky sú uvedené nižšie.

Trvanie záruky

Záruka trvá jeden (1) rok od dátumu pôvodného nákupu. Na čo sa záruka nevzťahuje

Záruka sa nevzťahuje na poškodenia spôsobené nesprávnym použitím alebo použitím na iné účely, než na aké je zariadenie určené, a ktoré nie sú popísané v návode na obsluhu. Nevzťahuje sa tiež na stratu alebo poškodenie batérií alebo odoberateľných častí.

Aké kroky podnikne spoločnosť Prolitec, Inc.

Spoločnosť Prolitec, Inc. sa zaručuje, že tento výrobok je bez chýb v materiáloch a spracovaní. Ak by oprava nebola vhodná, spoločnosť Prolitec, Inc. má právo vymeniť chybný produkt za opravený produkt z výroby, na ktorý sa vzťahuje plná záruka, a ktorý ponúka rovnaké alebo podobné funkcie.

Ako kontaktovať servis

Volajte linku bezpečnosti a podpory spoločnosti Prolitec 1-844-247-7599.

Táto záruka vám poskytuje špecifické zákonné práva. Môžete mať aj ďalšie zákonné práva, ktoré sa v jednotlivých štátoch líšia.

© 2017 Prolitec Inc. 1235 W. Canal Street Milwaukee, WI 53233

Výhradný importér a distribútor produktov PROLITEC pre SR:

MiACoolstore

web: www.osviezovace.sk
www.miacoolstore.com

@: info@osviezovace.sk

tel: +421 (0) 905 884 677
+421 (0) 908 799 669