

# Gabarrón

## Priemyselny ohrievač



A CE

### Inštaláčny a užívateľský manuál

Pred prvým použitím zariadenia si dôkladne prečítajte tento manuál.

## 1.- Dôležité informácie

- Pred inštaláciou a prvým použitím si dôkladne prečítajte nižšie uvedené informácie. Záruka sa nevzťahuje na poškodenia vyplývajúce z nedostatočného preštudovania návodu.
- Manuál si uschovajte a v prípade zmeny majiteľa zariadenia ho odovzdajte novému majiteľovi.
- Psychicky či fyzicky postihnuté osoby, deti a osoby neoboznámene so správnym ovládaním zariadenia by mali zariadenie používať, čistiť či vykonať údržbu výlučne pod dohľadom majiteľa zariadenia.
- Uistite sa, že technickým požiadavkám zariadenia vyhovujú podmienky zdroja napätia.
- Zariadenie musí byť inštalované na elektrickú sieť v súlade s normami elektrického napätia, preto je potrebné vykonanie inštalácie v rámci elektrického napájania kvalifikovaným odborníkom
- Je zakázané ohrievač používať v blízkosti plynu, výbušného či horľavého materiálu.
- Pred akoukoľvek opravou odpojte prístroj z elektrického vedenia.
- Zariadenie neumiestňujte priamo pod a pred konektor.
- Prístroj musí byť umiestnený tak, aby naň nedoťahli osoby zdržujúce sa vo vani alebo v sprchovom kúte.
- Napájací okruh zariadenia musí obsahovať dvojpólový spínač so vzdialenosťou kontaktov aspoň 3 mm.
- Žiadne predmety, vrátane sieťového kábla sa nesmú opierať o zariadenie.
- Zariadenie musí byť uzemnené.
- Zariadenie umiestňujte minimálne 30 cm od akýchkoľvek horľavých materiálov (napr. záclony).
- Ničím nezakrývajte zariadenie, hlavne plochy vstupu a výstupu vzduchu, ktoré zabezpečia správne fungovanie ohrievača, a chránia ho aj pred prehriatím.
- Tabakový dym, prach atď.; môžu časom spôsobiť znečistenie steny v pozadí zariadenia.
- Neodborné zaobchádzanie môže viesť k úrazu.
- POZOR! Niektoré časti zariadenia môžu byť veľmi horúce a spôsobiť popáleniny.

## 2.- Inštalácia

Je potrebné uzemnenie.

Uistite sa, že technickým požiadavkám zariadenia vyhovujú podmienky zdroja napätia.

Preveďte prívodný kábel cez priechodku na zadnej strane vykurovacieho telesa, dotiahnutím matice zaistíte kábel.

Pri 3x400 + N~ napájaní je potrebný nulový vodič.

Pomocou držiaka, zariadenie môže byť umiestnené na strop, na stenu či na zem s možnosťou 360° pohybu.

## 3.- Prevádzka

- A) IBA VENTILÁTOR  
Zapnite zelené svetielko – nepretržitá prevádzka ventilátora.
- B) KÚRENIE  
Zapnite červené svetielko – zariadenie vykuruje na základe termostatu.

**Termostat:** Reguluje teplotu v miestnosti vypnutím / zapnutím ventilátora. Otočte ovládací gombík na maximálnu hodnotu. Keď teplota miestnosti dosiahne požadovanú hodnotu, postupne otáčajte ovládací gombík doľava, kým sa nezhasne červené svetielko. Termostat bude automaticky udržiavať túto teplotu v miestnosti.

**Dobeh ventilátora:** Po vypnutí zariadenia ventilátor bude po krátku dobu naďalej fungovať, aby sa rýchlejšie dosiahlo vychladnutie jednotlivých častí ohrievača.

**Bezpečnostný termostat:** Automaticky vypne zariadenie, ak dôjde k jeho prehriatiu.

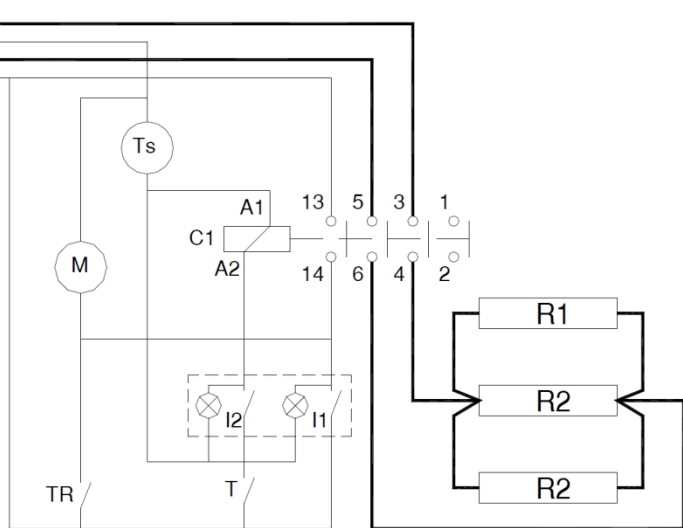
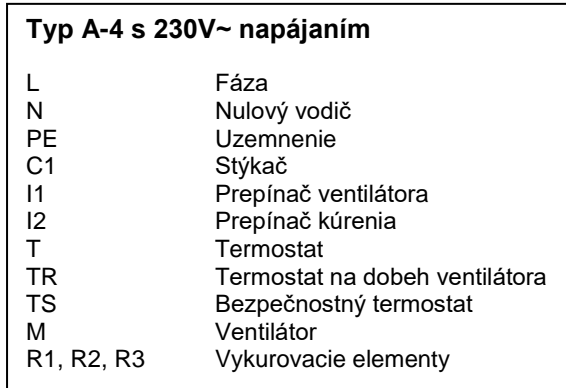
## 4.- Údržba

Ohrievače nevyžadujú žiadnu špeciálnu údržbu. Čistenie vykonajte výlučne pri vypnutom stave so suchou handričkou bez chemických prípravkov. Po skončení životnosti odovzdajte zariadenie na určenom mieste pre recykláciu.

## 5.- Technické údaje

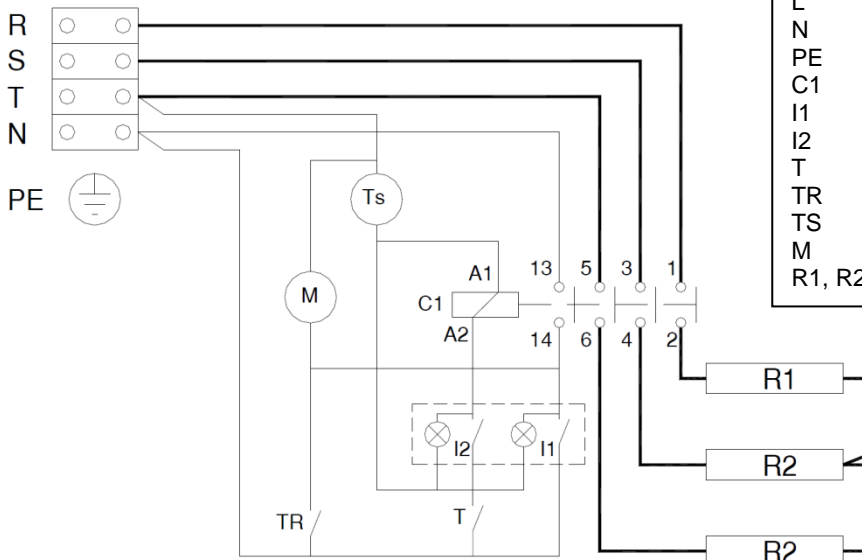
TYP	A-4	A-4	A-6	A-9	A-12
Výkon (kW)	4	4	6	9	12
Kcal/h	3,456	3,456	5,184	7,776	10,368
Napájanie	220-240V~	3 x 400V~+N	3 x 400V~+N	3 x 400V~+N	3 x 400V~+N
Prietok vzduchu (m <sup>3</sup> /h)	400	400	600	750	900
Rozmery (cm)	27,2×33,6×24	27,2×33,6×24	34×38,5×25	34×38,5×36	34×38,5×36
Hmotnosť (kg)	8,7	8,7	10,4	12,8	14,0

## 5.- Elektrické zapojenie



## Typy A-4, A-6, A-9, A-12 s 3x400V~+N napájaním

L	Fáza
N	Nulový vodič
PE	Uzemnenie
C1	Stýkač
I1	Prepínač ventilátora
I2	Prepínač kúrenia
T	Termostat
TR	Termostat na dobeh ventilátora
TS	Bezpečnostný termostat
M	Ventilátor
R1, R2, R3	Vykurovacie elementy



Znázornený znak umiestnený na zariadení alebo obale zariadenia informuje o tom, že sa jedná o elektrické alebo elektronické zariadenie, ktoré po opotrebovaní nesmie byť pomešané s domovými odpadmi. Opatrebované elektrické alebo elektronické zariadenie obsahuje látky škodlivé pre životné prostredie. Takéto zariadenie nesmie byť uskladňované na skládkach odpadu, ale musí byť recyklované na zbernom mieste na to určenom, napr. na oprávnenom zbernom mieste na likvidáciu opotrebovaných elektrických a elektronických zariadení. Svojou spoluprácou pri správnej likvidácii tohto produktu prispievate k efektívnemu využívaniu prírodných zdrojov. Ďalšie informácie o tom, kam môžete odovzdať toto zariadenie na recykláciu, získate na miestnej samospráve, inštitúcii zaoberajúcej sa odpadmi alebo v miestnej službe pre likvidáciu domového odpadu. Tieto pokyny sú platné len v členských štátoch EÚ



**Výrobca:** ELNUR s.a.  
**Distribútor:** KLIMATEL Šafa, s.r.o.

www.gabarron.sk | www.gabarron.cz | +421 910 870 087 | +421 902 483 560 | klimatel@klimatel.sk