

Betriebsanleitung

Typ RTRD../RTRDU..

Transformatorisches Steuergerät 3 ~



Inhaltsübersicht

| Kapitel | Seite |
|------------------------------|-------|
| Allgemein | 1 |
| Sicherheitshinweise | 2 |
| Funktion | 3 |
| Wartung | 4 |
| Transport | 4 |
| Lagerung | 5 |
| Entsorgung / Recycling | 5 |
| Montage | 5 |
| Technische Daten | 7 |
| Anschlussplan | 8 |
| Maßblätter [mm] | 11 |
| Herstellerhinweis | 12 |



Allgemein

Die transformatorischen Steuergeräte sind für die Drehzahlsteuerung von spannungsregelbaren 3 ~ Ventilatoren geeignet.

Änderungen der Konstruktion und technischen Daten behalten wir uns im Interesse der Weiterentwicklung vor. Aus den Angaben, Abbildungen bzw. Zeichnungen und Beschreibungen können deshalb keine Ansprüche hergeleitet werden. Der Irrtum ist vorbehalten.

Wir haften nicht für Schäden aufgrund von Fehlgebrauch, sachwidriger Verwendung, unsachgemäßer Verwendung oder als Folge von nicht autorisierten Reparaturen bzw. Veränderungen.

Operating Instructions

Type RTRD../RTRDU..

Transformer based Controller 3 ~



Contents

| Chapter | Page |
|----------------------------------|------|
| General | 1 |
| Safety information | 2 |
| Function | 3 |
| Maintenance | 4 |
| Transport | 4 |
| Storage | 5 |
| Waste disposal / recycling | 5 |
| Mounting | 5 |
| Technical data | 7 |
| Connection diagram | 8 |
| Dimensions [mm] | 11 |
| Manufacturer reference | 12 |



General

The transformer based controllers are designed for controlling voltage controllable three phases fans.

To allow for future developments, construction methods and technical data given are subject to alteration. We do not accept any liability for possible errors or omissions in the information contained in data, illustrations or drawings provided.

We accept no liability for damage caused by misuse, incorrect use, improper use or as a consequence of unauthorized repairs or modifications.

Notice d'utilisation

Typ RTRD../RTRDU..

Appareils de régulation à transformateur 3 ~



Sommaire

| Chapitre | Page |
|--|------|
| Généralités | 1 |
| Directives de sécurité | 2 |
| Fonction | 3 |
| Maintenance | 4 |
| Transport | 4 |
| Stockage | 5 |
| Elimination / recyclage | 5 |
| Montage | 5 |
| Caractéristiques techniques | 7 |
| Schémas de raccordement électrique | 8 |
| Plans d'encombrement [mm] | 11 |
| Indication du fabricant | 12 |



Généralités

Les appareils de régulation à transformateur du sont adaptés pour la régulation de vitesse des ventilateurs trois phases.

Nous nous réservons le droit d'apporter des modifications à la construction et aux données techniques dans l'intérêt du développement. Par conséquent, aucun droit ne peut être revendiqué à partir des indications, illustrations ou dessins et des descriptions. Sous réserve d'erreurs.

Nous déclinons toute responsabilité pour les dommages résultant d'une mauvaise utilisation, d'une utilisation non conforme, d'une utilisation non pertinente ou de réparations ou modifications non autorisées.

Bruksanvisning

Typ RTRD../RTRDU..

Transformatorer 3 ~



Innehållsförteckning

| Kapitel | Sida |
|--------------------------------------|------|
| Allmän | 1 |
| Säkerhetsanvisningar | 2 |
| Function | 3 |
| Underhåll | 4 |
| Transport | 4 |
| Förvaring | 5 |
| Avfallshantering / återvinning | 5 |
| Montage | 5 |
| Tekniska data | 7 |
| Kopplingsschema | 8 |
| Måttblad [mm] | 11 |
| Tillverkarens anvisningar | 12 |



Allmän

Transformatorn är avsedd för varvtalsreglering av spänningsreglerbara 3-fas fläktar.

Vi förbehåller oss ändringar av tekniska data samt på konstruktionen i följd av vidareutvecklingar. Från uppgifter, bilder eller ritningar och beskrivningar kan därför inte några anspråk göras gällande. Misstag förbehålls.

Vi ansvarar inte för skador som uppkommer på grund felaktig användning, förbjuden användning, osaklig användning eller som en följd av icke auktoriserade reparationer eller förändringar.

Sicherheitshinweise

- Montage, elektrischer Anschluss und Inbetriebnahme nur von ausgebildetem Fachpersonal vornehmen lassen. Halten Sie sich an die anlagenbezogenen Bedingungen und Vorgaben des Systemherstellers oder Anlagenbauers. Im Falle von Zuwiderhandlungen erlischt die Garantie auf unsere Regelgeräte und Zubehörteile!
- Es ist grundsätzlich verboten, Arbeiten an unter Spannung stehenden Teilen durchzuführen. Schutzart des geöffneten Gerätes ist IP00! Gefährliche Spannungen können direkt berührt werden!
- Bei allen Arbeiten an spannungsführenden Teilen oder Leitungen muss immer eine zweite Person anwesend sein, die im Notfall abschaltet.
- Während des Betriebes muss das Gerät geschlossen oder im Schaltschrank eingebaut sein.
- Elektrische Ausrüstungen sind regelmäßig zu überprüfen: Lose Verbindungen sind wieder zu befestigen, beschädigte Leitungen oder Kabel sofort auszutauschen.
- Elektrische Einrichtungen niemals mit Wasser oder anderen Flüssigkeiten reinigen.
- Sicherungen dürfen nur ersetzt und nicht repariert oder überbrückt werden.
- Größe der max. Vorsicherung beachten.
- Spannungsfreiheit muss mit einem zweipoligen Spannungsprüfer kontrolliert werden.
- Das Gerät ist ausschließlich für die in der Auftragsbestätigung genannten Aufgaben bestimmt. Eine andere oder darüber hinausgehende Benutzung, wenn nicht vertraglich vereinbart, gilt als nicht bestimmungsgemäß. Für hieraus resultierende Schäden haftet

Safety information

- *Installation, electrical connection and commissioning to be carried out by trained service personnel only. The specifications of the manufacturer or supplier, and instructions relating to the equipment, should be rigidly adhered to. Failure to comply with these conditions will invalidate the guarantee on our controllers and accessories!*
- *It is strictly forbidden for work to be carried out on any components while they are connected to live voltage. The open equipment is protected to IP00. It is possible to come into direct contact with dangerous voltages!*
- *A second person must always be present when working on energized parts or lines who disconnects in case of emergency.*
- *During operation the equipment must be closed or installed in a switching cabinet.*
- *Inspect electrical equipment periodically: retighten loose connections – immediately replace damaged lines and cables.*
- *Never clean electrical equipment with water or similar liquids.*
- *Fuses must be replaced and not repaired or bridged.*
- *Fuse values must be carefully noted.*
- *Check to ensure voltage is not applied to input terminals prior to commencing work with controller.*
- *The equipment is to be used solely for the purposes specified and confirmed in the order. Other uses which do not coincide with, or which exceed those specified will be deemed unauthorised unless contractually agreed. Damages resulting from such unauthorised uses will not be the liability of the manufacturer. The user will assume sole liability.*

Directives de sécurité

- *Le montage, le raccordement électrique ainsi que la mise en route ne peuvent être effectués que par du personnel qualifié. Respectez les instructions et les consignes du constructeur du système ou de l'équipement. En cas de non respect de ces consignes la garantie de nos régulateurs et accessoires n'est plus valable !*
- *Il est formellement interdit d'intervenir sur des éléments sous tension. Le degré de protection du boîtier ouvert est IP 00! L'on peut être mis en contact avec des tensions dangereuses !*
- *Lors de tous les travaux sur des pièces ou des conducteurs sous tension la présence d'une deuxième personne est requise pour couper le courant en cas de danger.*
- *Pendant le fonctionnement l'appareil doit être fermé ou être incorporé dans une armoire.*
- *Les équipements électriques doivent être régulièrement contrôlés : Les connexions détachées doivent être fixées de nouveau, les conducteurs ou les câbles endommagés doivent être immédiatement remplacés.*
- *Ne nettoyez jamais les dispositifs électriques à l'eau ou avec d'autres liquides.*
- *Les fusibles doivent être remplacés seulement par les valeurs indiquées (ne pas réparer / ne pas court-circuiter).*
- *Faire attention à valeur max. du pré-fusible.*
- *L'absence de tension doit être vérifiée à l'aide d'un contrôleur bipolaire.*
- *L'appareil ne peut être utilisé que pour la fonction pour laquelle il à été conçu, et précisée sur la confirmation de commande. Une utilisation différente,*

Säkerhetsanvisningar

- *Installation, inkoppling skall ske av därför behörig personal. Specifikationer och instruktioner lämnade i denna instruktion skall strikt följas. Fel som uppkommer på grund av felaktig regleringarna eller handhavande täcks ej av garantin.*
- *Det är förbjudet att arbeta under det att delarna är spänningsförande. Skyddsklass vid öppnat aggregat är IP00! Stor risk att man kommer åt farliga spänningar!*
- *Vid alla arbeten på spänningsförande delar måste alltid en andra person vara närvarande som i nödfall kan slå av strömmen.*
- *Under användningen måste apparaten vara stängd eller inbyggd i kopplingsskåpet.*
- *El-utrustning måste kontrolleras regelbundet: Fäst lösa förbindelser igen och byt genast ut defekta ledningar eller kablar.*
- *Rengör aldrig elektriska anordningar med vatten eller andra vätskor.*
- *Säkringar får endast ersättas och inte repareras eller överbyggas.*
- *Beakta max. storlek på säkerhetsbrytaren.*
- *Spänningsfrihet måste kontrolleras med en tvåpolig voltmeter.*
- *Apparaten är uteslutande avsedd för de i orderbekräftelsen nämnda uppgifterna. En annan eller en användning utöver detta, om inget annat överenskommit i kontraktet, gäller som icke tillåten. Tillverkaren ansvarar ej för skador som uppstår härav. Användaren bär ensam risken.*
- *Vid en störning eller fel på aggregatet krävs en separat funktionsövervakning med larmfunktioner för att förhindra personskador och materiella skador. Hänsyn måste tas till ersättningsdrift!*

Deutsch

der Hersteller nicht. Das Risiko trägt allein der Verwender.

- Bei einer Störung oder bei Ausfall des Gerätes ist zur Vermeidung von Personen- oder Sachschäden eine separate Funktionsüberwachung mit Alarmierungsfunktionen erforderlich, Ersatzbetrieb muss berücksichtigt werden!
- Der maximale Gesamtstrom aller Motoren darf den Bemessungsstrom des Gerätes nicht überschreiten.

i **Funktion**

- Die Einstellung der Stufen erfolgt manuell über den eingebauten 5-Stufen-Schalter.
- Motorschutz durch Anschluss von Thermostatschaltern "TB" (nicht für Kaltleiter geeignet). Bei Auslösen der Thermostatschalter schaltet das Gerät aus. Die Wiederinbetriebnahme erfolgt nach Abkühlung des Antriebs durch Ausschalten und erneutes Einschalten (nach ca. 2 Minuten) der Netzspannung oder über den Schalter. Achtung! Bei Anschluss mehrerer Motoren Thermostatschalter in Reihe an den Klemmen "TK - TK" bzw. "TB - TB" anschließen.
- Eine Betriebsmeldeleuchte ist eingebaut.
- Fernsteuerung (EIN/AUS) in der vorgewählten Stufe über potentialfreien Kontakt (Klemmen "RT - RT"). Die Betriebsmeldeleuchte erlischt bei dieser Abschaltung nicht!
- Abschaltung mit Verriegelung z. B. für Frostschutzthermostat (Wiederinbetriebnahme wie nach Motorstörung) über potentialfreien Kontakt (Klemmen "FS - FS").

English

- *A separate fault and performance monitoring-system with an alarm signal function is necessary in order to prevent personal injuries and material damages during malfunctions and in case the device fails. Substitute operation must be taken into consideration!*
- *The maximum total current of all motors should not exceed the rated current (I) of the equipment.*

i **Function**

- *The selection of of output voltages is done manually wiht a 5-step switch.*
- *Motor protection using thermostat connection "TB" (not useable for PTC resistor). Automatic switch-off by motor overtemperature. Restart after cooling the drive untit by switch-off and after that switch on (in about 2 minutes) the mains voltage or by step-switch ("reset"). Caution! For group connection the thermostat of all motors must be connected in series "TK-TK" and/or "TB-TB".*
- *A power on lamp is integrated.*
- *Remote control (ON/OFF) via potential-free contact (terminals "RT- RT"). If remote OFF lamp for power not OFF!*
- *Switch-off with interlock e. g. for anti-freezing thermostat (restart see motor failure) about contact free of potential ("FS - FS").*
- *Automatic switch-on after power failure.*
- *Type **RTRDU** contains two 5-steps switches. Selection is done by an external contact.*
- *Additional power on contact "230 V" switched and constant voltage max. 1 A (also in switch position "0").*

Français

- *non acceptée contractuellement, est considérée comme non conforme. Le constructeur ne peut être tenu responsable des dégats occasionnés. Le risque est entièrement supporté par l'utilisateur.*
- *En cas de défaut ou de panne de l'appareil, une surveillance de fonctionnement séparée avec fonctions d'alarme est nécessaire pour éviter des dommages aux personnes et aux biens. Une exploitation en situation de dérangement doit être considérée !*
- *L'ensemble des courants de tous les moteurs ne doit pas dépasser le courant nominal (I) de l'appareil.*

i **Fonction**

- *Le réglage des niveaux s'effectue manuellement par le commutateur à 5 positions.*
- *Protection du moteur par thermostats "TB" (ne convient pas aux sondes PTC). Lors du déclenchement des thermostat, l'appareil s'arrete. Il est remis en marche après refroidissement du moteur en coupant et remettant (après env. 2 minutes) la tension secteur ou en actionnant le commutateur. Attention! Lors d'utilisation de plusieurs moteurs, connecter les thermostats en sèries aux bornes "TK-TK" / "TB-TB".*
- *Signalisation lumineuse et protection de la régulation intégrés.*
- *Commande à distance (marche/arret) dans l'étape présélectionnée par le contact sec (bornes "RT - RT"). L'affichage lumineux ne s'éteint pas lors de cette coupure !*
- *Mise hors service avec verrouillage par ex. pour thermostat antigel (remise en service comme après panne de moteur) par un contact sans tension (bornes de connexion "FS - FS").*

Svenska

- *Summan av motorernas strömmar får ej överstiga apparatens märkström (I).*

i **Function**

- *Stegen ställs in manuellt med hjälp av ett 5-stegs vred.*
- *Motorskydd genom anslutning av termokontakter "TB" (ej termistorer). När termokontakterna löser ut stängs enheten av. Iganköring görs genom att koppla fran, vänta tills motorn svalnat (ca 2 min), och därefter koppla till. OBS! Vid anslutning av flera motorer skall termonstat anslutas i serie pa plintarna "TK - TK" / "TB - TB".*
- *Lampa som indikerar drift finns.*
- *Fjärrstyrning (PA/AV) över potentialfri kontakt (plintar "RT-RT"). Driftsindikatorlampan stocknar ej vid denna avstängning!*
- *Avstänging med förreglnt t ex för frotsskyddstermostat över potentialfrikontakt "FS-FS". Aterställning sker pa samma sätt som vid utlöst termokontakt.*
- *Vid nätbortfall återstartar transformatorn automatiskt.*
- *Vid nätbortfall återstartar transformatorn automatiskt. Typserien **RTRDU** har två 5-stegs vred. En omkoppling sker via extern kontakt.*

Deutsch

- Nach Netzausfall erfolgt eine automatische Wiedereinschaltung.
- Die Typenreihe **RTRDU** enthält zwei 5-Stufen-Schalter. Eine Umschaltung zwischen den beiden Einstellungen erfolgt über einen externen Kontakt.
- Zusätzlicher Betriebsmeldekontakt "230 V" geschaltet und Dauerspannung max. 1 A (auch in Schalterstellung "0").

Beispiele für den Anschluss von Klappenstellmotoren (Abb. 4) **[1K]** Für Motoren mit "1-Drahtsteuerung"

- Klappe "AUF": wenn Ventilator läuft, "230 V" an Klemme **[L]**
- Klappe "ZU": Dauerspannung an Klemme **[L]**, wenn Ventilator aus (auch in Schalterstellung "0")

[2K] Für Motoren mit "Federrücklauf"

- Klappe "AUF": wenn Ventilator läuft, "230 V" an Klemme **[L]**
- Klappe "ZU": durch Federkraft, wenn keine Spannung an **[L]**

**Wartung**

- Staub zwischen Gerät und Befestigungswand entfernen.
- Anschlussklemmen überprüfen und gegebenenfalls nachziehen.

**Transport**

- Das Gerät ist ab Werk entsprechend der vereinbarten Transportart verpackt.
- Das Gerät sollte nur in Originalverpackung transportiert werden.
- Schläge und Stöße während des Transports sind zu vermeiden.
- Bei Transport von Hand beachten Sie die zumutbaren menschlichen Hebe- und Tragekräfte.

English

Connection example for damper control motors (Fig. 4) **[1K]** For motors with "single-wire-control"

- damper "OPEN": if fan is running, "230 V" at terminal **[L]**
- damper "CLOSE": constant voltage at terminal **[L]**, if fan is not running (also in switch position "0")

[2K] For motors with "spring return"

- damper "OPEN": if fan is running, "230 V" at terminal **[L]**
- damper "CLOSE": via spring return (if no voltage at) **[L]**

**Maintenance**

- Keep heat sink area between controller and ground free of dust.
- Test the connecting terminals and tighten if necessary.

**Transport**

- The device is packed ex works to suit the transport method previously agreed.
- Always use the original packaging materials when transporting the device.
- Avoid shocks and impacts to the device during the transport.
- During manual handling the human lifting and carrying restrictions must be observed and adhered to.

Français

- Après une coupure secteur, la remise en service s'effectue automatiquement.

- La série **RTRDU** comprend deux commutateurs à 5 positions. Une commutation entre les deux réglages s'effectue par un contact externe.
- Contact de signalisation supplémentaire "230 V" commutée et tension permanente max. 1 A (même en position "0" du commutateur).

Exemples de raccordement moteur pour le positionnement de clapets (Fig. 4) **[1K]** Moteurs à "1 fil de commande"

- Clapet "Ouvvert": quand le ventilateur fonctionne, alimentée en "230 V" borne **[L]**
- Clapet "Fermé": borne **[L]** sous tension quand le ventilateur est même en position "0" du commutateur)

[2K] Moteurs à "ressort de rappel"

- Clapet "Ouvvert": quand le ventilateur fonctionne, alimentée en "230 V" borne **[L]**
- Clapet "Fermé": par rappel du ressort si hors tension **[L]**

**Maintenance**

- Enlever la poussière entre l'appareil et le plan de fixation.
- Vérifier le bornier tous les trimestres et resserrer les vis si nécessaire.

**Transport**

- L'appareil est emballé en usine en fonction du type de transport convenu.
- L'appareil ne doit être transporté que dans son emballage d'origine.
- Les coups et les chocs doivent être évités pendant le transport.
- Le transport humain doit être effectué dans le respect des charges admissibles.

Svenska

- Extra driftsindikatorkontakt "230 V" kopplad och kontinuerlig spänning max. 1 A (aven i kopplingsläge "0").

Exempel för inkoppling av spjällmotorer (Fig. 4) **[1K]** För motorer med "1-ledarstyrning"

- Spjäll "ÖPPET": när fläkt går, "230 V" på plinten **[L]**
- Spjäll "STÄNGT": Kont. spänning på plint **[L]**, när fläkt är avstängd (även i kopplingsläge "0")

[2K] För motorer med "fjäderrekyl"

- Spjäll "ÖPPET": när fläkt går, "230 V" på plinten **[L]**
- Spjäll "STÄNGT": via fjäderkraft, vidfrånkoppling av spänning på **[L]**

**Underhåll**

- Damm mellan aggregat och vägg skall avlägsnas.
- Anslutningsplintarna skall kontrolleras och vid behov dras åt.

**Transport**

- Apparaten är förpackad för det överenskomna transportsättet.
- Apparaten får endast transporteras i originalförpackningen.
- Man måste undvika slag och stötar under transporten.
- Vid transport för hand skall man beakta den normala mänskliga lyft- och bärkraften.

i Lagerung

- Das Gerät muss trocken und wettergeschützt in Originalverpackung gelagert werden.
- Vermeiden Sie extreme Hitze- oder Kälteeinwirkung.
- Vermeiden Sie zu lange Lagerzeiten (wir empfehlen max. ein Jahr).

i Entsorgung / Recycling

Die Entsorgung muss sachgerecht und umweltschonend, nach den gesetzlichen Bestimmungen erfolgen.

Montage

Montage, elektrischer Anschluss und Inbetriebnahme dürfen nur von einer Elektrofachkraft, entsprechend den elektrotechnischen Regeln (u.a. DIN EN 50110 od. DIN EN 60204) vorgenommen werden!

- Vor der Montage Gerät aus Verpackung nehmen und auf eventuelle Transportschäden überprüfen!
- Gerät mit geeigneten Befestigungsmitteln auf sauberen, tragfähigen Untergrund montieren und nicht verspannen!
- Eine Montage auf vibrierendem Untergrund ist nicht zulässig!
- Bohrspäne, Schrauben und andere Fremdkörper dürfen nicht ins Innere des Gerätes eindringen!
- Bei der Montage mehrerer Geräte muss ein Abstand von 5 cm zwischen den Geräten bzw. zu den Wänden eingehalten werden! Um ein gegenseitiges Aufheizen zu vermeiden, dürfen mehrere Regelgeräte nicht übereinander montiert werden.
- Bei Gehäuseausführung mit Befestigungsbohrungen im Gehäuseinneren müssen die Schraubenköpfe mit den

i Storage

- *The device must be stored in its original packaging in a dry and weather-proof room.*
- *Avoid exposure to extreme heat and cold.*
- *Avoid over-long storage periods (we recommend a maximum of one year).*

i Waste disposal / recycling

Disposal must be carried out professionally and environmentally friendly in accordance with the legal stipulations.

Mounting

Installation, electrical connection, and start-up operation may only be carried out by an electrical specialist in accordance with electrotechnical regulations (e.g. DIN EN 50110 or DIN EN 60204).

- *Before installation remove the device from the packing and check for any possible shipping damage!*
- *Assemble the device on a clean and stable base. Do not distort during assembly! Use the appropriate mounting devices for proper installation of the unit!*
- *Do not mount equipment on vibrating base!*
- *Do not allow drilling chips, screws and other foreign bodies to reach the device interior!*
- *When more than one unit is fitted in a switch cabinet, a separation of 5 cm between units or to the walls is required. In order to avoid reciprocal heating, multiple control devices may not be assembled on top of one another.*
- *The plastic washers must be installed between the screw heads and the housing for models with mounting holes on the inside of the housing!*

i Stockage

- *L'appareil doit être stocké au sec et à l'abri des intempéries dans son emballage d'origine.*
- *Évitez des températures extrêmes vers le haut ou vers le bas.*
- *Évitez de l'entreposer trop longtemps (nous recommandons un an au maximum).*

i Elimination / recyclage

L'élimination doit être effectuée selon les règles et dans le respect de l'environnement, conformément aux dispositions légales.

Montage

Le montage, le raccordement électrique et la mise en service ne doivent être effectués que par un électricien dans le respect des règlements électrotechniques (entre autres DIN EN 50110 ou DIN EN 60204) !

- *Avant montage, retirez l'appareil de son emballage et contrôlez la présence de dommages survenus éventuellement pendant le transport !*
- *Montez l'appareil sans le serrer avec des moyens de fixation appropriés sur un support porteur propre !*
- *Une fixation sur un support vibrant n'est pas acceptable !*
- *Des copeaux dus au perçage, des vis et d'autres corps étrangers ne doivent pas pénétrer à l'intérieur de l'appareil !*
- *Lors du montage de plusieurs appareils dans une armoire il y a lieu de ménager un espacement de 5 cm entre les appareils ainsi qu'aux murs! Pour éviter un échauffement mutuel ne pas disposer plusieurs régulateurs l'un au dessus de l'autre.*
- *Lorsque les trous de fixation se trouvent à l'intérieur du coffret, les bagues*

i Förvaring

- *Apparaten måste lagras torrt och väderskyddat i originalförpackningen.*
- *Undvik extremt höga eller låga temperaturer.*
- *Undvik extrem lagringsperiod (vi rekommenderar max. ett år).*

i Avfallshantering / återvinning

Avfallshanteringen måste ske korrekt och miljövänligt i enlighet med gällande lagar.

Montage

Montering, el-anslutning och idrifttagning får endast utföras av en elektriker, i enlighet med el-tekniska regler (bland annat DIN EN 50110 eller DIN EN 60204)!

- *Före montering tas apparaten ut ur förpackningen och kontrolleras med avseende på eventuella transportskador!*
- *Montera apparaten med lämpliga fästansordningar på bärande underlag och inte i spänn!*
- *Montering på vibrerande underlag är inte tillåten!*
- *Borrspån, skruvar och andra främmande föremål får inte tränga in i apparaten!*
- *Skall regleringar monteras sida vid sida måste de placeras med mellanrum om minst 5 cm för att inte försämra värmeavledningen! För att undvika överhettning skall inte regleringarna monteras ovanpå varandra.*
- *För husutförande med fästhål i apparatens inre måste skruvarnas huvud läggas under med bifogade plastringar!*
- *Montera aggregatet så att det blir lättåtkomligt, men inte är i vägen.*

Deutsch

- beiliegenden Kunststoffringen unterlegt werden!
- Montieren Sie das Gerät außerhalb des Verkehrsbereiches, achten Sie dabei jedoch auf gute Zugänglichkeit!
 - Abhängig von Gehäuseausführung Kabeleinführungen entsprechend des Kabeldurchmessers abschneiden oder alternativ Kabeleinführung für Verschraubungen einsetzen. Bei Blechgehäusen liegen Stopfen bei, nicht benötigte Einführungen verschließen!
 - Schützen Sie das Gerät vor direkter Sonnenbestrahlung!
 - Das Gerät ist für eine vertikale Montage bestimmt (Kabeleinführung unten). Eine waagrechte, bzw. liegende Montage ist nur nach technischer Freigabe des Herstellers zulässig!
 - Achten Sie auf ordnungsgemäße Wärmeabfuhr (☞ Technische Daten Verlustleistung).
 - Bei Klemmraumabdeckungen bzw. Gehäusedeckeln aus Metall ist die erforderliche Schutzleiterverbindung zwischen den Gehäuseteilen durch Schrauben hergestellt. Erst nachdem diese Schrauben wieder ordnungsgemäß angebracht sind, ist die Inbetriebnahme zulässig!
 - Metallverschraubungen sind in Kunststoffgehäuseteilen nicht zulässig, da kein Potentialausgleich erfolgt.
 - Die eingebauten Spartransformatoren sind nicht kurzschlussfest, maximal zulässige Vorsicherung gemäß Betriebsanleitung beachten. Bei Verwendung von Sicherungsautomaten müssen 3-polige mit "C" Charakteristik verwendet werden.
 - Um eine Überlastung der Transformatoren zu verhindern, ist ein Zweiphasenlauf durch bauseitige Maßnahmen auszuschließen. Alternativ zu einer Phasenüberwachung kann als Vorsicherung ein Motorschutzschalter mit

English

- *The device should be installed in a location where it will not be disturbed, but at the same time can be easily accessed!*
- *Depending on the housing model cut off necessary cable inlets respectively to the cable diameter. Or alternative use cable inlet for cable glands. Metal sheet housings are supplied with stoppers. Any cable ducts openings not used must be sealed!*
- *Care must be taken to avoid direct radiation from the sun!*
- *The device is designed for vertical installation (cable inlet down). A horizontal or reclined installation is only permissible after technical release of the manufacturer!*
- *Be sure to observe proper heat dissipation (☞ Technical data, heat dissipation).*
- *The required protective earth connection is established using screws between the housing parts in metal terminal space covers and housing casings. Commissioning is only permissible after these screws have been properly attached!*
- *Metal screwed-connections are not permitted in plastic housing parts because there is no potential equalization.*
- *The internal transformer is not short-circuit-proof, note: maximum size of line fuse detailed in the operating instructions. When using automatic circuit breakers, you must use a 3-poled type with "C" characteristics.*
- *To prevent transformer overloading, exclude two-phased conductance by taking measures at the customer location. Alternative to phase monitoring, a motor overload protector with phase-failure sensitivity can be used as the backup fuse. Set it to the rated current of the transformer-induced control device.*

Français

- *caoutchouc fournies doivent être placées sous la tête des vis !*
- *Installer l'appareil en dehors d'une zone de passage, veiller toutefois à la bonne accessibilité !*
- *En fonction du modèle de coffret, découpez les entrées de câbles selon le diamètre des câbles ou, comme alternative, utilisez l'entrée de câble pour les raccords vissés. Les coffrets en tôle sont fournis avec des bouchons. Obturez les entrées non utilisées !*
- *Protéger l'appareil du rayonnement solaire direct !*
- *L'appareil est prévu pour être monté verticalement (introduction du câble par le bas). Un montage horizontal ou couché n'est autorisé qu'après accord du technique fabricant !*
- *Veillez à évacuer correctement la chaleur (☞ Données techniques puissance dissipée).*
- *Si le coffret à bornes ou le boîtier dispose d'un couvercle métallique, la liaison nécessaire avec le conducteur de protection entre les pièces du boîtier doit être réalisée à l'aide de vis. La mise en service est autorisée uniquement après avoir remis correctement en place ces vis.*
- *Il est interdit d'utiliser des raccords vissés métalliques dans les parties caoutchouc du coffret car il n'y a pas de liaison équipotentielle.*
- *L'autotransformateur ne supporte pas les court-circuits permanents, faire attention à la protection maximum admissible selon la notice d'utilisation. Lors d'utilisation de disjoncteurs, trois doivent être utilisés avec la caractéristique "C".*
- *Pour empêcher une surcharge des transformateurs, un fonctionnement à deux phases doit être exclu. Comme alternative à une surveillance de phase, une protection moteur avec sensibilité de perte de phase peut être*

Svenska

- *Beroende på husutförande skall kabelinföringar skäras av i enlighet med kabeldiametern eller alternativt använda kabelinföringen för förskrivning. För plåtkåpor bifogas proppar, förslut införingar som inte behövs!*
- *Transformatorn får inte utsättas för direkt solljus!*
- *Apparaten är konstruerad för en vertikal montering (kabelinföring undertill). En vågrät eller liggande montering är endast tillåten efter tillverkarens tekniska godkännande!*
- *Ge akt på föreskriven värmeförlust (☞ Tekniska data, Uppgifter om effektförlust).*
- *För klämutrymmesskydd resp. huslock av metall upprättas de nödvändiga skyddsledarförbindelserna mellan husets delar genom skruvar. Först när dessa skruvar monterats föreskriftsmässigt igen, är idrifttagningen tillåten!*
- *Metallförskrivningar är inte tillåtna i husdelar av plast, eftersom potentialutjämning saknas.*
- *Den inbyggda transformatorn är inte kortslutningssäker. Se tekniska data för max försäkring. När automatsäkringar används, måste 3-poliga med "C"-karaktäristik väljas.*
- *För att förhindra överbelastning av transformatorerna måste körning på två faser vara uteslutet genom åtgärder på uppställningsplatsen. Som alternativ till en fasövervakning kan en motorskydds brytare, som reagerar på fasbortfall, användas som ingångssäkring. Denna ska då ställas in på transformatorstyrdonets brytström.*

Deutsch

Phasenausfallempfindlichkeit eingesetzt werden. Dieser wird auf den Bemessungsstrom des transformatorischen Steuergerätes eingestellt.

**Technische Daten**

- Max. zulässige Umgebungstemperatur: 40 °C
- Netzspannung: 3 ~ 400 V (-15 % / +10 %), 50/60 Hz
- Die Ausgangsspannungen sind über einen 5-Stufen-Schalter einstellbar (95 V - 145 V - 190 V - 240 V - 400 V).

English**Technical data**

- Max. ambient temperature: 40 °C
- Line voltage: 3 ~ 400 V (-15 % / +10 %), 50/60 Hz
- The output voltages are selected by a 5-step switch (95 V-145 V-190 V-240 V-400 V).

Français

installée comme fusible auxiliaire. Celle-ci est ajustée sur la mesure du courant de l'appareil de commande du transformateur.

**Caractéristiques techniques**

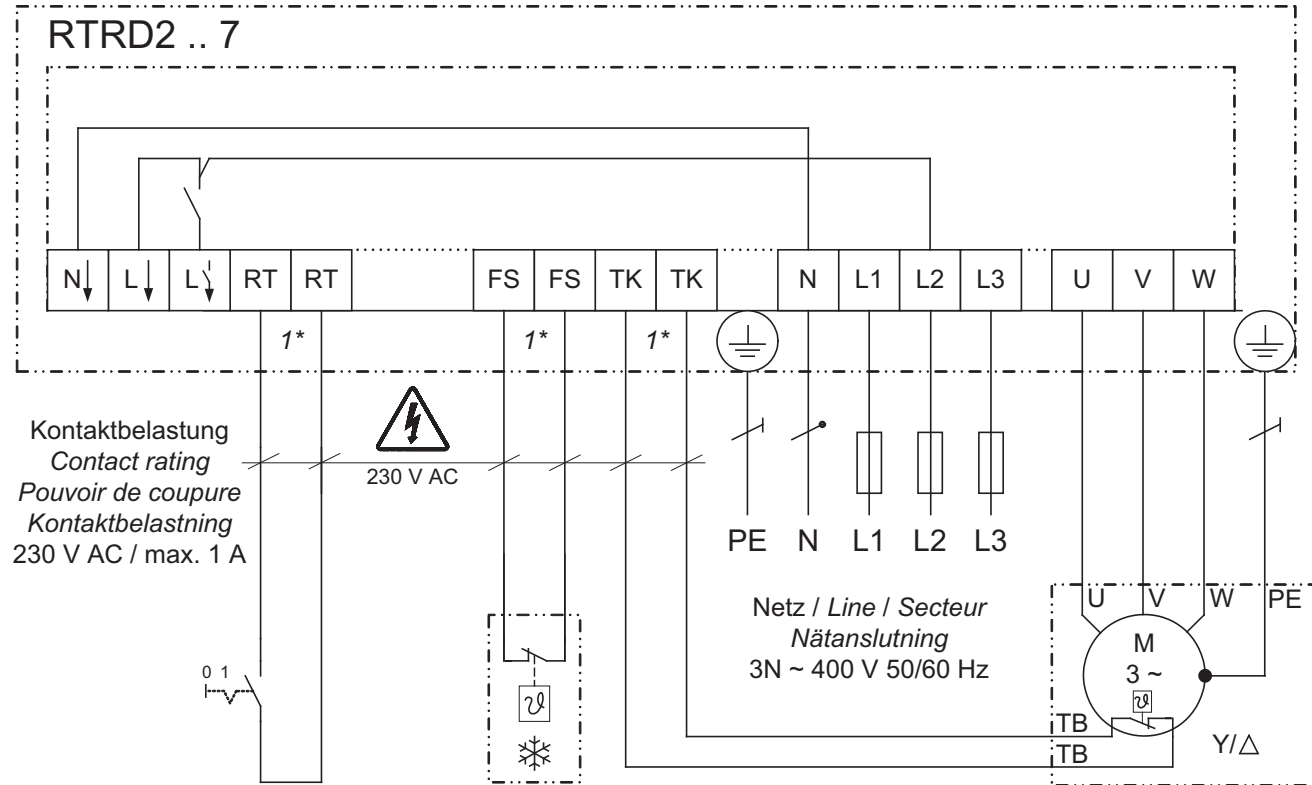
- Température max. admissible: 40 °C
- Tension nominale: 3 ~ 400 V (-15 % / +10 %), 50/60 Hz
- Les tensions de sortie sont réglables par le commutateur à 5 positions (95 V - 145 V - 190 V - 240 V - 400 V).

Svenska**Tekniska data**

- Max. tillåten omgivn. temperatur: 40 °C
- Nominell spänning: 3 ~ 400 V (-15 % / +10 %), 50/60 Hz
- Utgångsspänningarna ställs in med en 5-stegsombkopplare (95 V - 140 V - 190 V - 240 V - 400 V).

| Typ | Art.-Nr. | Bemessungsstrom | Max. Vorsicherung (Kurzschlussschutz) | Max. Verlustleistung ca. | Gewicht | Schutzart |
|---------|-----------|-----------------|---|-------------------------------|---------|--------------------|
| Type | Part.-No. | Rated current | Max. line fuse (Short-circuit protection) | Max. heat dissipation approx. | Weight | Protection class |
| Type | Art.N°. | Courant nominal | Max. du pre ´ - fusible (Protection de court-circuit) | Max. dissipée env. | Poids | Type de protection |
| Typ | Art.nr. | Märkström | Max. Säkringsstorleken (Kortslutningsskydd) | Max. förlusteffekt ca. | Vikt | Kapslingsklass |
| | | [A] | [A] | [W] | [kg] | IP |
| RTRD2 | 5941 | 2 | 4 | 50 | 7,4 | 54 |
| RTRD3 | 32594 | 3 | 6 | 60 | 11,0 | 54 |
| RTRD4 | 5942 | 4 | 6 | 75 | 11,0 | 21 |
| RTRD5.2 | 32399 | 5,2 | 13 | 80 | 15,6 | 54 |
| RTRD7 | 5943 | 7 | 16 | 110 | 15,6 | 21 |
| RTRD14 | 5944 | 14 | 25 | 130 | 30,5 | 21 |
| RTRDU2 | 5945 | 2 | 4 | 50 | 6,2 | 21 |
| RTRDU4 | 5946 | 4 | 8 | 75 | 11,2 | 21 |
| RTRDU7 | 5947 | 7 | 16 | 110 | 15,8 | 21 |

RTRD2..7



SR171K07
20.11.2008

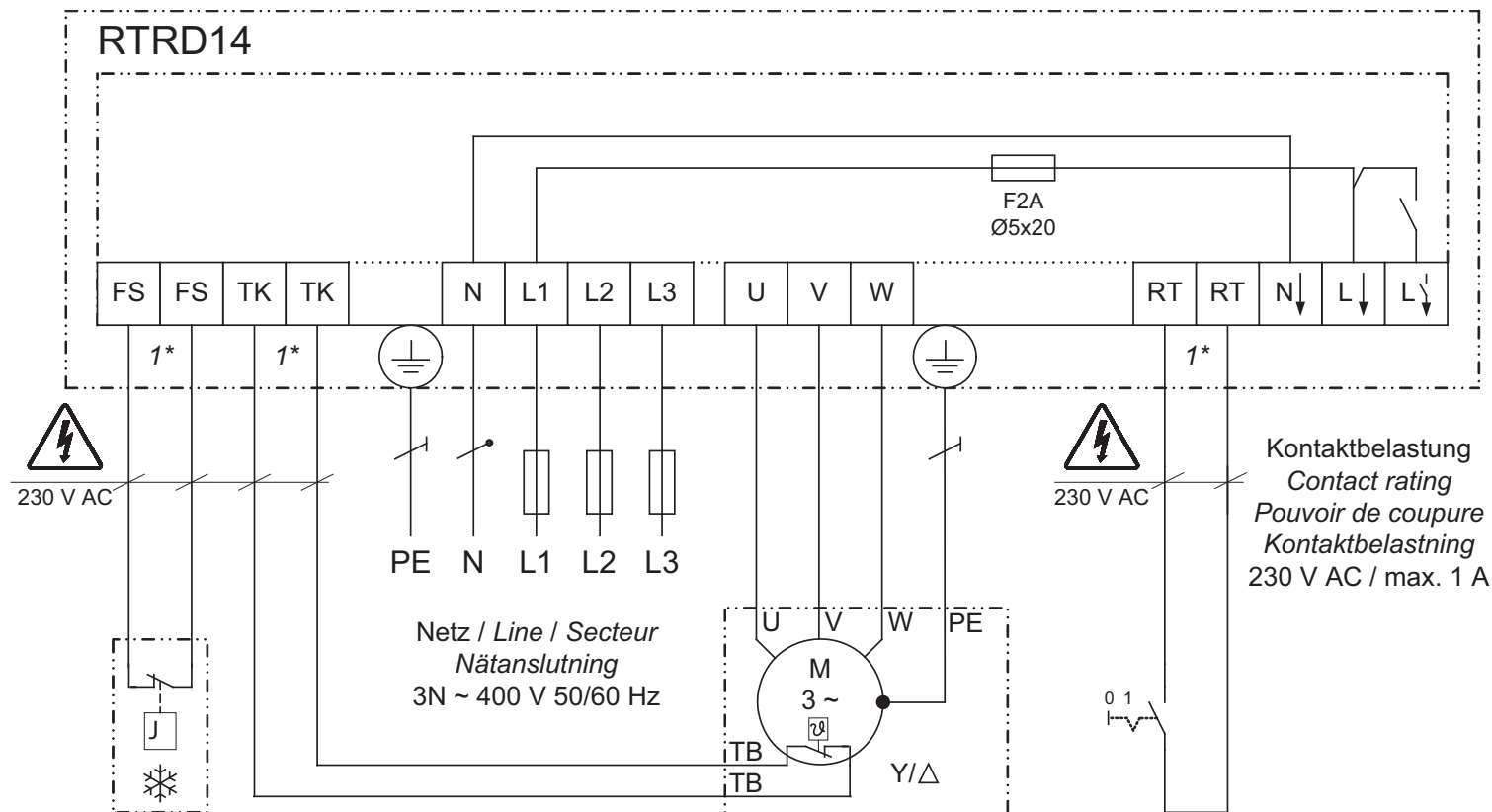
Aus / Ein
Off / On
Arrêt / Marche
Av / På

Aus / Ein (nur über Reset)
Off / On (only by reset)
Arrêt / Marche (lors d'un reset)
Av / På (bara över reset)

1* Wenn Funktion nicht benötigt wird, Klemmen brücken
If function is not needed, terminals must be bridged

1* Si la fonction n'est pas utile, les bornes doivent être reliées
Om funktionen inte används, måste plintarna byglas

RTRD14



Aus / Ein (nur über Reset)
 Off / On (only by reset)
 Arrêt / Marche (lors d'un reset)
 Av / På (bara över reset)

3 ~ Motor
 mit eingebauten Thermostatschaltern
 with internal thermostats
 à thermostats intégrés
 med integrerade thermokontakter

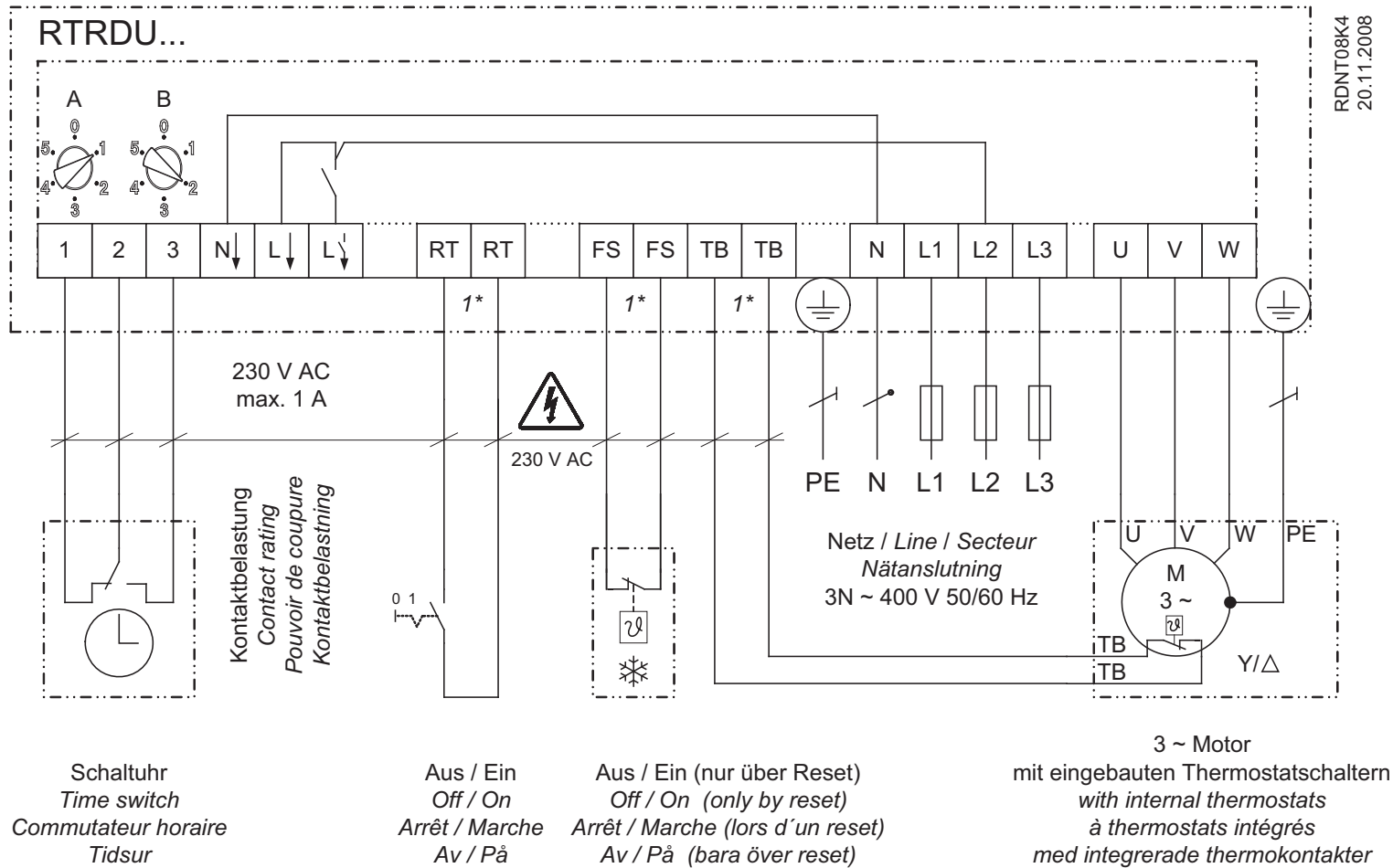
Aus / Ein
 Off / On
 Arrêt / Marche
 Av / På

SR151K01
 20.11.2008

1* Wenn Funktion nicht benötigt wird, Klemmen brücken
 If function is not needed, terminals must be bridged

1* Si la fonction n'est pas utile, les bornes doivent être reliées
 Om funktionen inte används, måste plintarna byglas

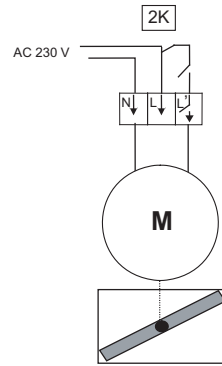
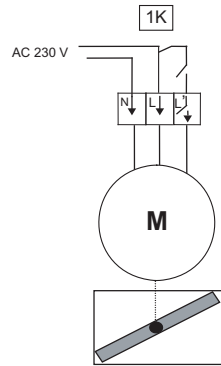
RTRDU2..7



1* Wenn Funktion nicht benötigt wird, Klemmen brücken
If function is not needed, terminals must be bridged

1* Si la fonction n'est pas utile, les bornes doivent être reliées
Om funktionen inte används, måste plintarna byglas

4



31.01.2008
v_kla_steu_1dra_feder.VSD

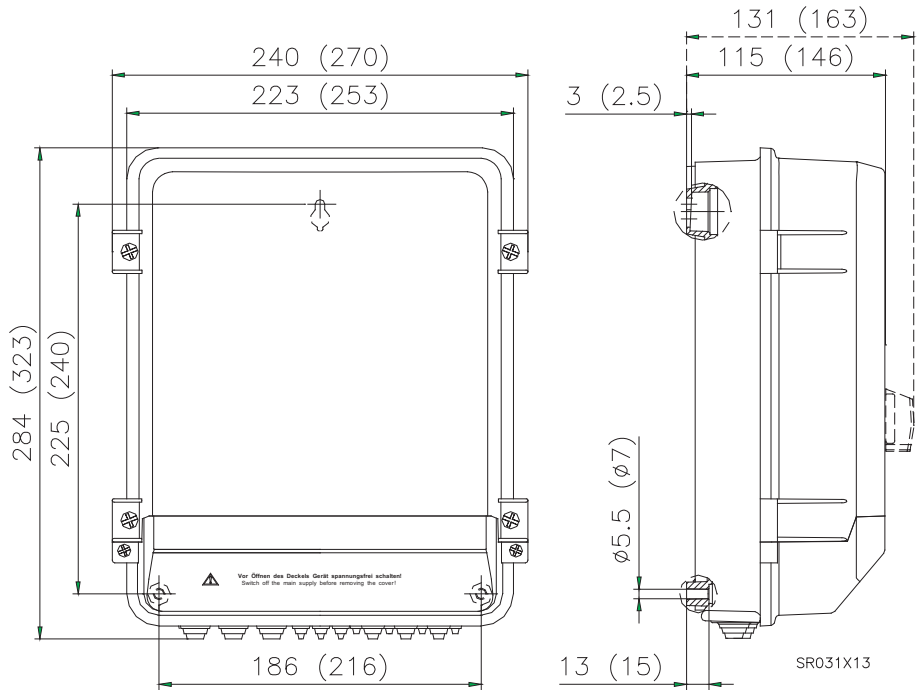
Maßblätter [mm]

Dimensions [mm]

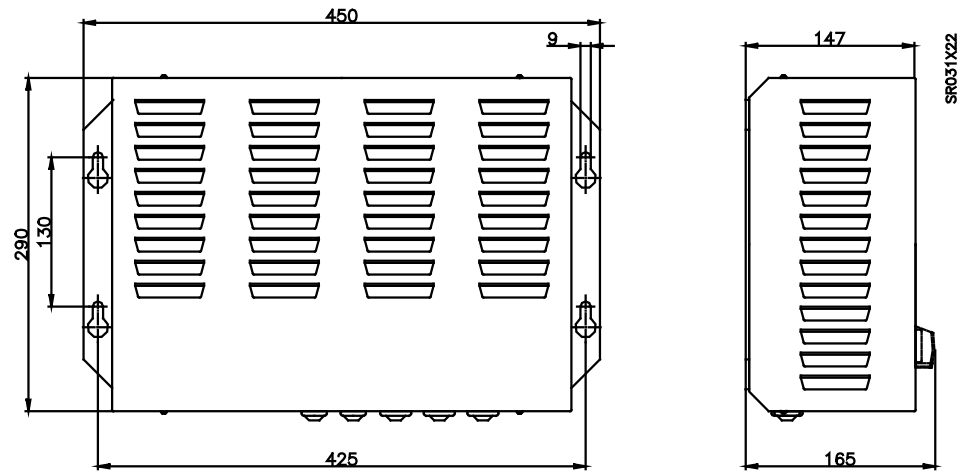
Plans d'encombrement [mm]

Måttblad [mm]

RTRD2 (RTRD3..7, RTRDU2..7)



RTRD14



Deutsch**⌋ ⌋ Herstellerhinweis**

Unsere Produkte sind nach den einschlägigen internationalen Vorschriften gefertigt. Haben Sie Fragen zur Verwendung unserer Produkte oder planen Sie spezielle Anwendungen, wenden Sie sich bitte an:

Systemair
Industrievägen 3
73930 Skinnskatteberg
Telefon:+46 (0) 222 440 00
Telefax:+46 (0) 222 440 99
mailbox@systemair.se
www.systemair.se

English**⌋ ⌋ Manufacturer reference**

Our products are manufactured in accordance with the relevant international regulations. If you have any questions concerning the use of our products or plan special uses, please contact:

Systemair
Industrievägen 3
73930 Skinnskatteberg
Telefon:+46 (0) 222 440 00
Telefax:+46 (0) 222 440 99
mailbox@systemair.se
www.systemair.se

Français**⌋ ⌋ Indication du fabricant**

Nos produits sont fabriqués conformément aux directives internationales en vigueur. Si vous avez des questions concernant l'utilisation de nos produits ou si vous planifiez des applications spéciales, veuillez vous adresser à :

Systemair
Industrievägen 3
73930 Skinnskatteberg
Téléphone:+46 (0) 222 440 00
Téléfax:+46 (0) 222 440 99
mailbox@systemair.se
www.systemair.se

Svenska**⌋ ⌋ Tillverkarens anvisningar**

Våra produkter tillverkas enligt tillämpliga internationella standarder och föreskrifter. Vid frågor om våra produkter och deras användning eller planerar en speciell användning, vänligen kontakta:

Systemair
Industrievägen 3
73930 Skinnskatteberg
Telefon:+46 (0) 222 440 00
Telefax:+46 (0) 222 440 99
mailbox@systemair.se
www.systemair.se