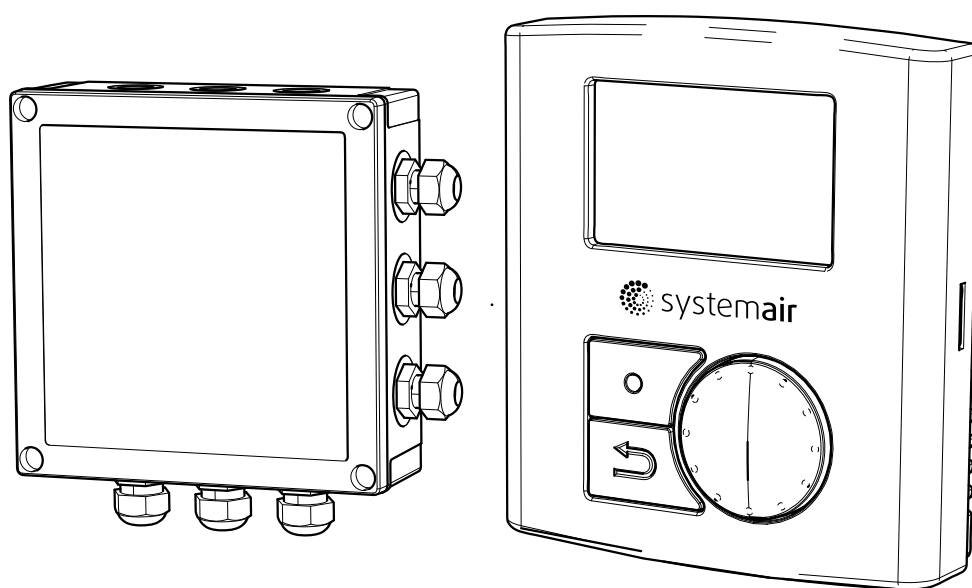


EC Vent



SK Príručka používateľa

Obsah

1	Varovania	1
2	Popis výrobku	1
2.1	Nástenný ovládač	1
2.1.1	Symbyly na displeji	3
3	Prevádzka	3
3.1	Pred spustením	3
3.1.1	Spríevodca spustením	3
3.1.2	Postup	4
3.2	Prehľad programu	4
3.2.1	Navigácia	4
3.2.2	Používateľské menu	5
3.2.3	Používateľský prehľad	6
3.2.4	Režim Auto Používateľského módu	8
3.2.5	Servisné menu	10
3.2.6	Montáž	12
3.2.7	Užívateľské rozhranie	16
3.2.8	Ponuka Alarm	17
3.2.9	Komunikácia Modbus	18
3.2.10	Riadenie teploty	19
3.2.11	CO ₂ Riadenie	21
3.2.12	Riadenie vlhkosti	23
3.2.13	Manuálne riadenie	24
3.2.14	Časové riadenie	26
3.2.15	Riadenie tlaku	27
3.2.16	DI riadenie	29
3.2.17	Riadenie prietoku	31
3.2.18	Pomocné riadenie	33
3.2.19	Riadenie Ohrievača/Chladiča	34
3.2.20	Výstup	38
3.2.21	Nastavenie Alarmu	39
3.3	Príklady nastavenia/konfigurácie	40
3.3.1	Riadenie tlaku s kompenzáciou vonkajšej teploty	40
3.3.2	Konštantný objem vzduchu s CO ₂ riadením núteného vetrania	43
3.3.3	Manuálne nastavený pevný minimálny prietok vzduchu s riadením vlhkosti núteného vetrania	46
3.3.4	Pevné nastavené otáčky s ovládaním pomocou detektora pohybu/prítomnosti	47
3.3.5	Voľné chladenie s riadením priestorového radiátora	48
3.4	Nastavenie plánu prevádzky	50
3.4.1	Príklad nastavenia	52

1 Varovania

Nasledujúce výstrahy sa nachádzajú v rozličných častiach tohto dokumentu.



Nebezpečenstvo

- Pred vykonaním údržby alebo pred akýmkoľvek zásahom do elektrickej časti sa uistite, či je jednotka odpojená od el. napájania!
- Akékoľvek elektrické pripojenie môže vykonať len autorizovaná osoba, pričom pripojenia musia byť v súlade so všetkými miestnymi predpismi.

2 Popis výrobku

2.1 Nástenný ovládač

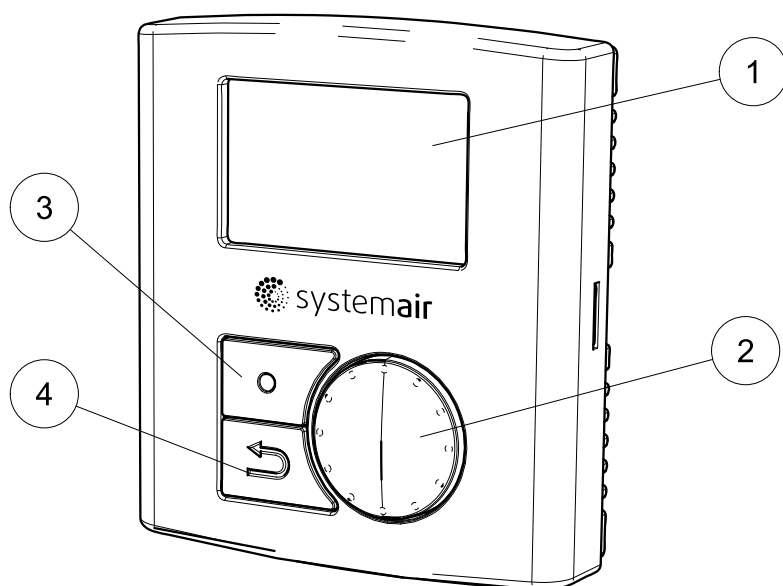
Cieľom nástenného ovládača je zobrazovať informácie poskytované nainštalovanými snímačmi a umožniť používateľovi zadávať požadované nastavenia. Nástenný ovládač je vybavený 2 internými snímačmi; snímačom teploty a vlhkosti, ktoré merajú teplotu a vlhkosť na mieste montáže nástenného ovládača. Na vnútornú pripojovaciu svorkovnicu je možné pripojiť 2 snímače navyše.

Súčasne môže byť aktivovaných 10 nástenných ovládačov.

Poznámka:

Inštalované nástenné ovládače je možné regulovať len po jednom. Nie je možné vykonávať nastavenia na dvoch alebo viacerých ovládačoch súčasne!






Pre zaistenie prevádzky nástenného ovládača je nevyhnutné nainštalovať a pripojiť riadiacu dosku. Viac informácií nájdete v "pokynoch na montáž".



Obr. 1 Časti nástenného ovládača

Pozícia	Popis	Vysvetlenie
1	Displej	Zobrazuje symboly, menu a nastavenia
2	Otočný ovládač	Prechádzajte zoznamy menu alebo zmeňte nastavenia a hodnoty otočením otočného ovládača doľava alebo doprava
3	Tlačidlo Potvrdiť	Potvrďte výber v menu alebo nastavenie zatlačením tlačidla
4	Tlačidlo Späť	Stlačením tlačidla sa presuniete jeden krok späť v úrovniach menu

2.1.1 Symboly na displeji

Symbol	Popis	Vysvetlenie
	Otáčky ventilátora	Zobrazuje aktuálne nastavené otáčky ventilátora. Nastavenie rýchlosti otáčok je plynulé alebo v krokoch stanovených používateľom. Otáčky sa tiež zobrazujú ako percentuálna hodnota maximálnych otáčok ventilátora v dolnej časti displeja (platné iba v manuálnom režime) Prázdny symbol indikuje zastavený ventilátor a úplne zaplnený symbol indikuje maximálne otáčky (100 %) Otáčky ventilátora je možné v manuálnom režime nastaviť manuálne pomocou otočného ovládača.
	Nastav. tepl.	Zobrazuje aktuálne nastavenie teploty. Ikona teploty je spojená s nastavenou hodnotou pre ohrievač/chladič. Ak nie je aktivovaný žiadny regulátor ohrievača/chladiča, ikona indikuje nastavenie prvého teplotného regulátora ventilátora. Ak v systéme nie sú žiadne regulátory teploty, ikona teploty sa nezobrazuje. Teplota je nastavená v krokoch po 0,5 °C a je možné ju meniť manuálne, otočením otočného ovládača.
	Servis	Prístup do menu servis/nastavenia zatlačením potvrdzovacieho tlačidla Prihláste sa do „Servis“ pomocou „1111“ a do „Nastavenia“ pomocou „2222“.
	Alarm	Je zobrazený, len ak je alarm aktívny a nie je blokovaný. Ikona bliká, ak je alarm aktívny
	Zaškrtnuté pole	Používa sa na označenie voliteľných a zvolených položiek (neoznačené a označené polia).

3 Prevádzka

3.1 Pred spustením

Pred spustením systému vykonajte kontrolu nasledujúcich položiek:

- Či je zariadenie nainštalované v súlade s pokynmi na montáž
- Či je na danú funkciu použité správne príslušenstvo
- Či ste si prečítali a riadne porozumeli tejto príručke.

3.1.1 Sprievodca spustením

Sprievodca spustením je podrobný konfiguračný nástroj, ktorý sa automaticky spustí pri prvom spustení zariadenia EC-Vent alebo keď:

- sa vykoná obnovenie výrobných nastavení
- sa nainštaluje nová typová karta (náhradný diel)

K dispozícii je aj stručný sprievodca inštaláciou EC-Vent (E8256)

3.1.2 Postup

1. Otočením OTOČNÉHO ovládača zvolte jazyk a stlačte tlačidlo ENTER (POTVRDIŤ).	Sprievodca EC-Vent Languages (Jazyky) English
2. Nastavte dátum a čas.	Sprievodca EC-Vent Time and day Pon 08:00
3. Vyberte ovládač	Typ ovládača Manuálne ovládanie Teplota CO ² Vlhkosť Tlak Prietok Podradený Pokročilé nastavenie

3.2 Prehľad programu

Programové rozhranie je rozdelené do troch úrovní.

- Používateľská úroveň je určená pre používateľa systému. V tomto rozhraní je možné meniť len obmedzený počet parametrov
- Servisná úroveň je určená na používanie osobami, ktoré majú príslušné vedomosti o systéme. Napríklad servisný pracovník dodávateľa alebo podobne
- Montážna úroveň je určená na používanie osobami, ktoré vykonávajú montáž, pokročilé nastavenia alebo uvádzajú zariadenie po prvýkrát do prevádzky.

3.2.1 Navigácia

Nástenný ovládač je vybavený dvoma tlačidlami a otočným ovládačom.

- Selektor menu (výber funkcie a pohyb v ponukách menu)
- Potvrdiť (tlačidlo na potvrdenie výberu)
- Späť (tlačidlo na krok vzad v danej úrovni menu)

Položky v menu, ktoré vedú k ďalšej úrovni menu, sú označené znakom >>. Položky, ktoré vedú k ďalšiemu menu so zmeniteľnými položkami, sú označené znakom >. Zmeniteľné parametre a hodnoty v ponukách menu sú označené podčiarknutím. Pri pootočení otočným ovládačom sa vybraná hodnota zobrazí s inverznou farbou pozadia. Tlačidlo Potvrdiť aktivuje zmeny hodnôt, táto skutočnosť je indikovaná striedavým blikaním inverznej farby pozadia.

Po vykonaní zmeny hodnoty sa zmena musí potvrdiť tlačidlom Potvrdiť. Ak použijete tlačidlo Späť, hodnota sa zmení na pôvodnú hodnotu. Neaktivita počas 1 minúty bude mať taký istý účinok ako zatlačenie tlačidla Späť.

Podsvietenie displeja sa aktivuje pri akomkoľvek používateľskom vstupe. Po 1 minúte neaktivity sa podsvietenie vypne, s výnimkou ponuky nastavovania, kde je podsvietenie stále zapnuté

Ponuka hesla má časový limit 15 sekúnd.

3.2.2 Používateľské menu

Zoznam riadiacich režimov zobrazuje aktívovaný výber. Ak je v manuálnom režime vybrané manuálne riadenie, menu režimu regulátora sa nezobrazí

Menu nastavenia manuálneho riadenia nemá časový limit.

Ikona teploty je spojená s nastavenou hodnotou pre ohrievač/chladič. Ak nie je aktívovaný žiadny regulátor ohrievača/chladiča, ikona je spojená s prvým teplotným regulátorom ventilátora. Ak v systéme nie sú žiadne ovládače teploty, ikona teploty sa nezobrazuje. V prípade Alarmu a zobrazenia alarmového hlásenia ikona alarmu bliká; ak je aktívovaných viac alarmov ako jeden, budú sa zobrazovať striedavo.

V dolnej časti displeja sa zobrazuje aktuálny prevádzkový režim.

Ten môže byť:

- Auto
- Zosilnený: 00:30 (počítadlo zostávajúceho času, v tomto príklade je zostávajúci čas zosilnenia 30 minút)
- Predĺžený čas: 00:30 (počítadlo zostávajúceho času, v tomto príklade je zostávajúci predĺžený čas 30 minút)
- Neprítomný
- Manuálny: (ak je regulátor nastavený ako plynulý, výstup signálu ventilátora je zobrazovaný v %. Ak je vybraný krokový regulátor, zobrazí sa vybraný krok.) Manuálne otáčky sa zobrazujú v prípade, keď je aktívované manuálne riadenie a systém je v automatickom režime.

3.2.2.1 Útlmový režim

Ak je aktívovaný útlmový režim, systém prejde do útlmového režimu 5 minút po poslednom používateľskom vstupe, s výnimkou prípadu, keď je zvolené menu zmeny nastavenia. Keď je systém v útlmovom režime, akýkoľvek používateľský vstup uvedie systém do používateľského menu. Po výbere používateľského hesla sa zobrazí otázka na heslo.

3.2.2.2 Prevádzkový režim

Zosilniť: Pri prechode na funkciu Zosilniť (Zosilnený) sa zobrazí prednastavený čas a vyberie sa časové pole určené na editáciu. (Zosilnené otáčky sú na úrovni 100 % otáčok ventilátora)

Prednastavený čas je nastavený v Menu používateľského rozhrania

1. Vyberte čas pomocou otočného ovládača, potvrďte čas a spustí sa časovač
2. Vráťte sa do hlavnej ponuky pomocou tlačidla Späť alebo uplynutím časového limitu
3. Text Zosilniť (Zosilnený) a údaj o zostávajúcim čase sa zobrazia pod ikonami displeja

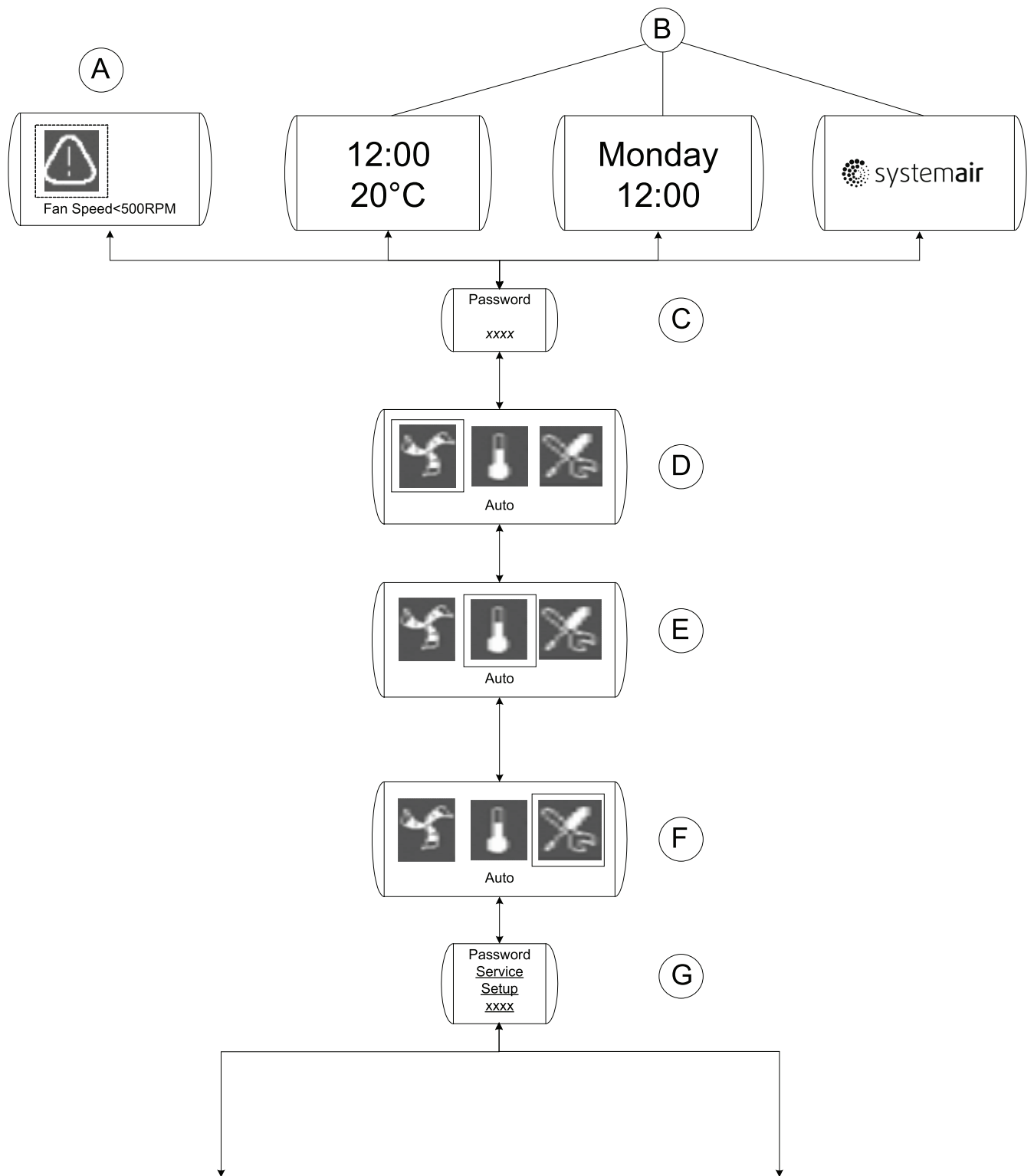
Predĺžený čas: Deaktivuje účinok naplánovaných činností. Ak nie sú naprogramované žiadne naplánované činnosti, funkcia bude skrytá. Totožná funkcia a postup ako funkcia Zosilniť.

Neprítomný: Aktivuje otáčky v režime Neprítomný. Deaktivuje sa výberom režimu Zosilnený, Predĺžený čas alebo režim Auto. Otáčky režimu Neprítomný sa nastavujú v ponuke používateľského rozhrania.

Auto: Návrat do automatického režimu.

Manuálny režim: Aktivuje pevné otáčky prostredníctvom manuálneho nastavenia. Regulácia môže byť kroková alebo plynulá. Menu na zmenu otáčok nemá žiadny časový limit. Otáčky ventilátora môžu byť vyššie, ako sú nastavené manuálne otáčky, ak samostatný nástenný ovládač dodáva do ventilátora vyšší signál (môže byť nainštalovaných maximálne 10 ks nástenných ovládačov).

3.2.3 Používateľský prehľad

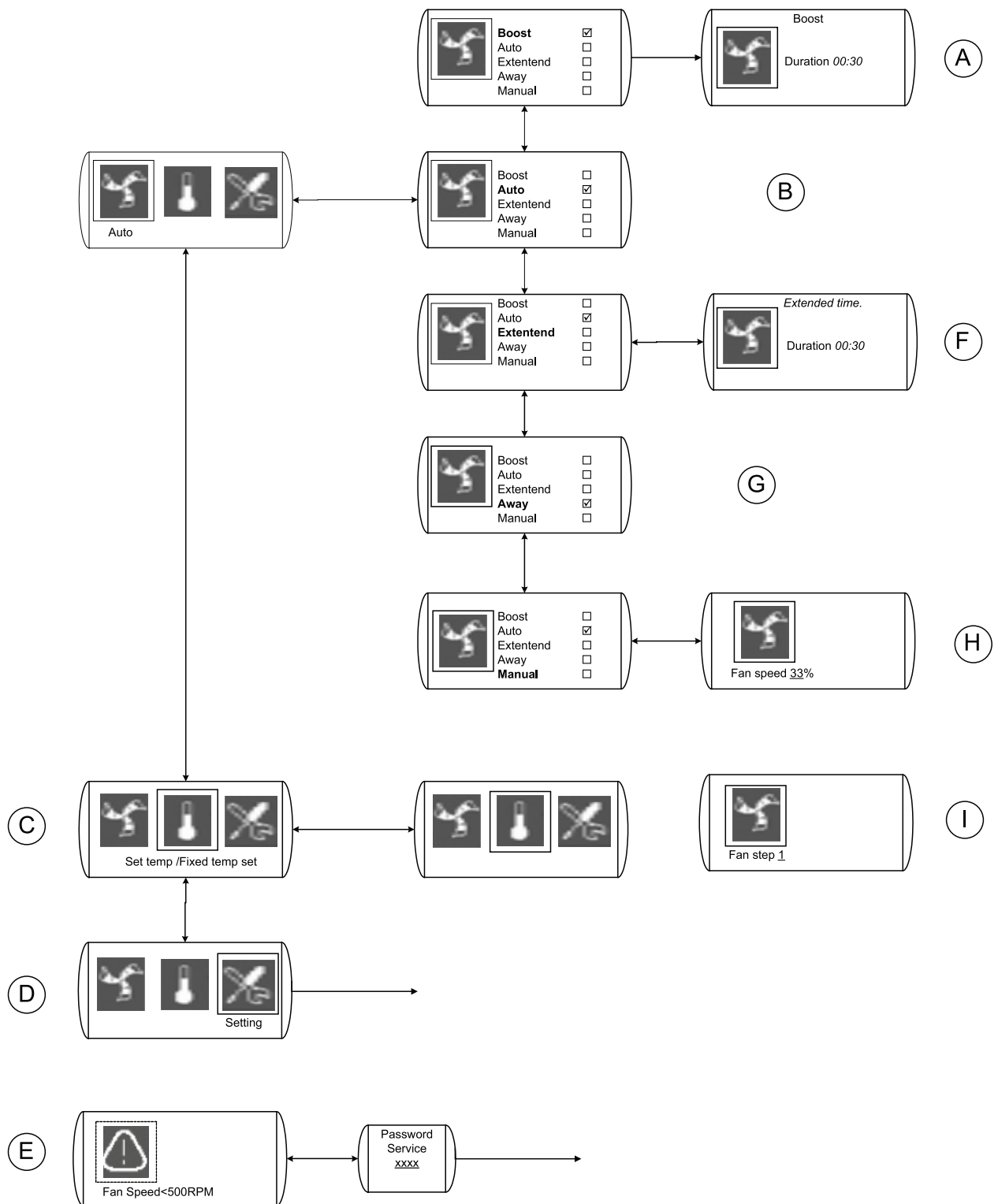


Obr. 2 Používateľský prehľad

Tabuľka 1: Vysvetlenie Používateľského prehľadu

Pozícia	Popis (obrázok 2)
A	Zobrazuje varovný symbol s textom Otáčky ventilátora < 500 ot./min.. Indikuje, že nie je možné vykonať nastavenie otáčok ventilátora
B	Možnosť zobrazenia útlmového režimu. Zobrazí sa po 5 minútach nečinnosti, ak je táto funkcia aktivovaná.
C	Používateľské heslo Zobrazí sa po zatlačení potvrdzovacieho tlačidla v útlmovom režime (kapitola 3.2.6.1)
D	Symbol má odlišný význam: Ak je aktivovaný manuálny režim (kapitola 3.2.13), symbol sa zmení podľa aktuálnych otáčok ventilátora Ak je vybraný režim Away (Neprítomný), Auto (Automatický) alebo Boost (Zosilnený), symbol bude naplnený podľa aktuálneho stavu (nízke, nominálne, vysoké). Pre viac informácií si pozrite (kapitola 2.1.1 a kapitola 3.2.4).
E	Symbol má rôzne významy: Ak nie je použité žiadne riadenie teploty alebo žiaden ohrievač/chladič, symbol nie je viditeľný Ak je nainštalovaný ohrievač/chladič, dá sa tu zmeniť požadovaný prevádzkový bod. Ak je ventilátor ovládaný pomocou snímača teploty, tu môžete zmeniť požadovanú teplotu medzi Max/Min nastavenou hodnotou. Ak je vybraná pevná nastavená hodnota, symbol je viditeľný, avšak nie je možné vykonať žiadne zmeny (kapitola 2.1.1 a kapitola 3.2.10).
F	Stlačte pre vstup do režimu montáže alebo do servisného režimu
G	Zadajte heslo pre režim, do ktorého chcete vstúpiť

3.2.4 Režim Auto Používateľského módu

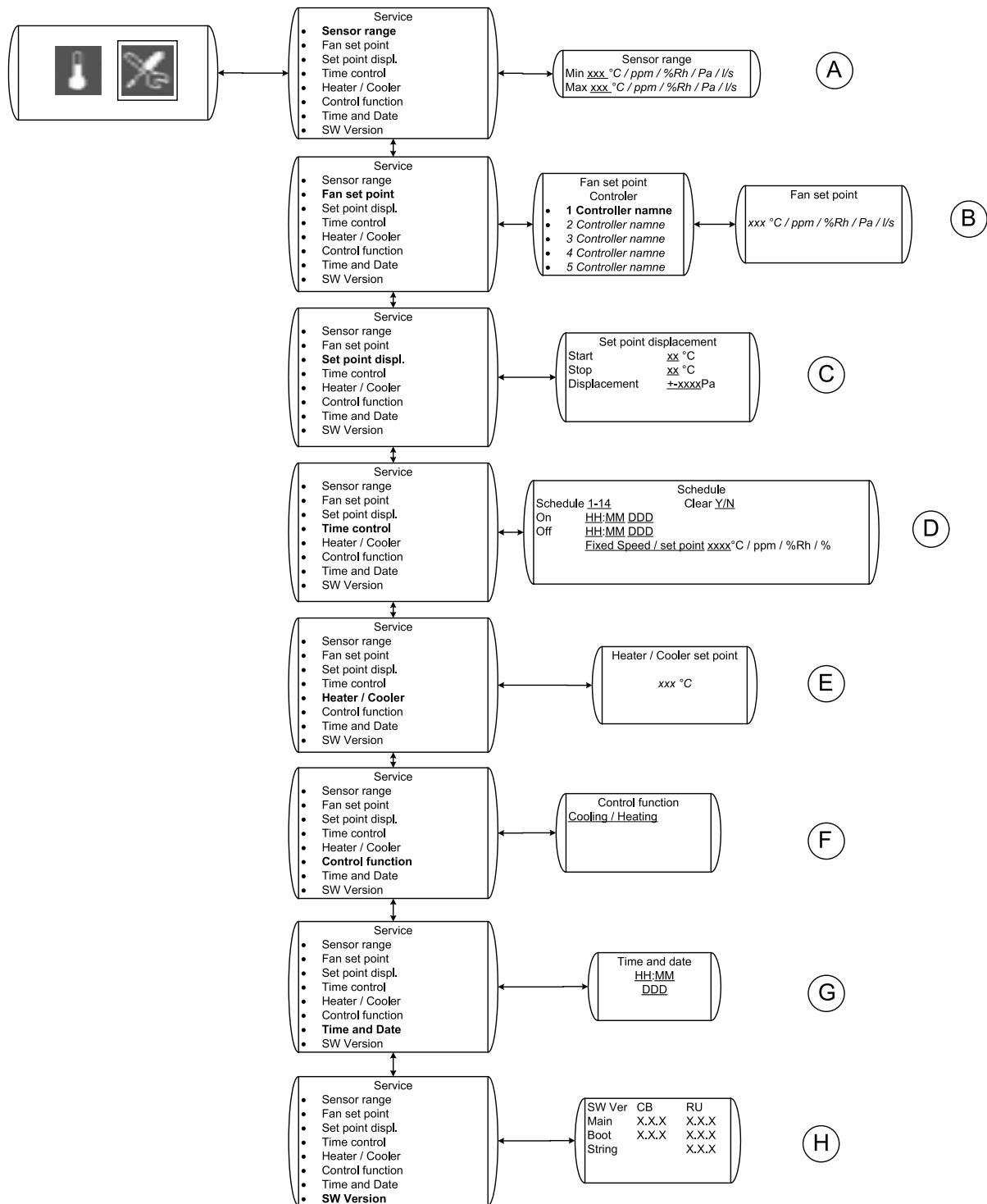


Obr. 3 Režim Auto

Tabuľka 2: Vysvetlenie k režimu Auto Používateľského módu

Pozícia	Hlavička menu	Popis (obrázok 3)
A	Zosilniť	Aktivujte funkciu <i>Zosilniť</i> . Pre viac informácií si pozrite (kapitola 3.2.2.2 a kapitola 3.2.7).
B	Auto	Ruší funkcie <i>Neprítomný</i> , <i>Zosilnený</i> alebo <i>Predĺžený čas</i> . Ventilátor bude ovládaný pomocou nainštalovaných snímačov a/alebo pomocou týždenného plánu. Pre viac informácií si pozrite (kapitola 3.2.2.2 a kapitola 3.2.6.1).
C	Nastavená teplota/Pevná nastavená teplota	Zmena nastavenia hodnoty regulátora ohrievača/chladiča alebo teplotou ovládaného ventilátora.
D	Nastavenie	Stlačte pre vstup do režimu montáže alebo do servisného režimu
E	Alarm	Alarm Symbol sa zobrazí, ak je aktívny alarm (kapitola 3.2.8).
F	Predĺžený čas	Aktivujte funkciu <i>Predĺžený čas</i> . Pre viac informácií si pozrite (kapitola 3.2.2.2 a kapitola 3.2.7).
G	Neprítomný	Aktivujte funkciu <i>Neprítomný</i> . Pre viac informácií si pozrite (kapitola 3.2.2.2 a kapitola 3.2.7).
H	Manuál	Ak sa vyberie manuálny režim, ventilátor sa dá ovládať v plynulom režime (kapitola 3.2.13).
I	Krok ventilátora 1	V manuálnom režime je možné zvoliť režim krokového riadenia ventilátora (kapitola 3.2.13).

3.2.5 Servisné menu



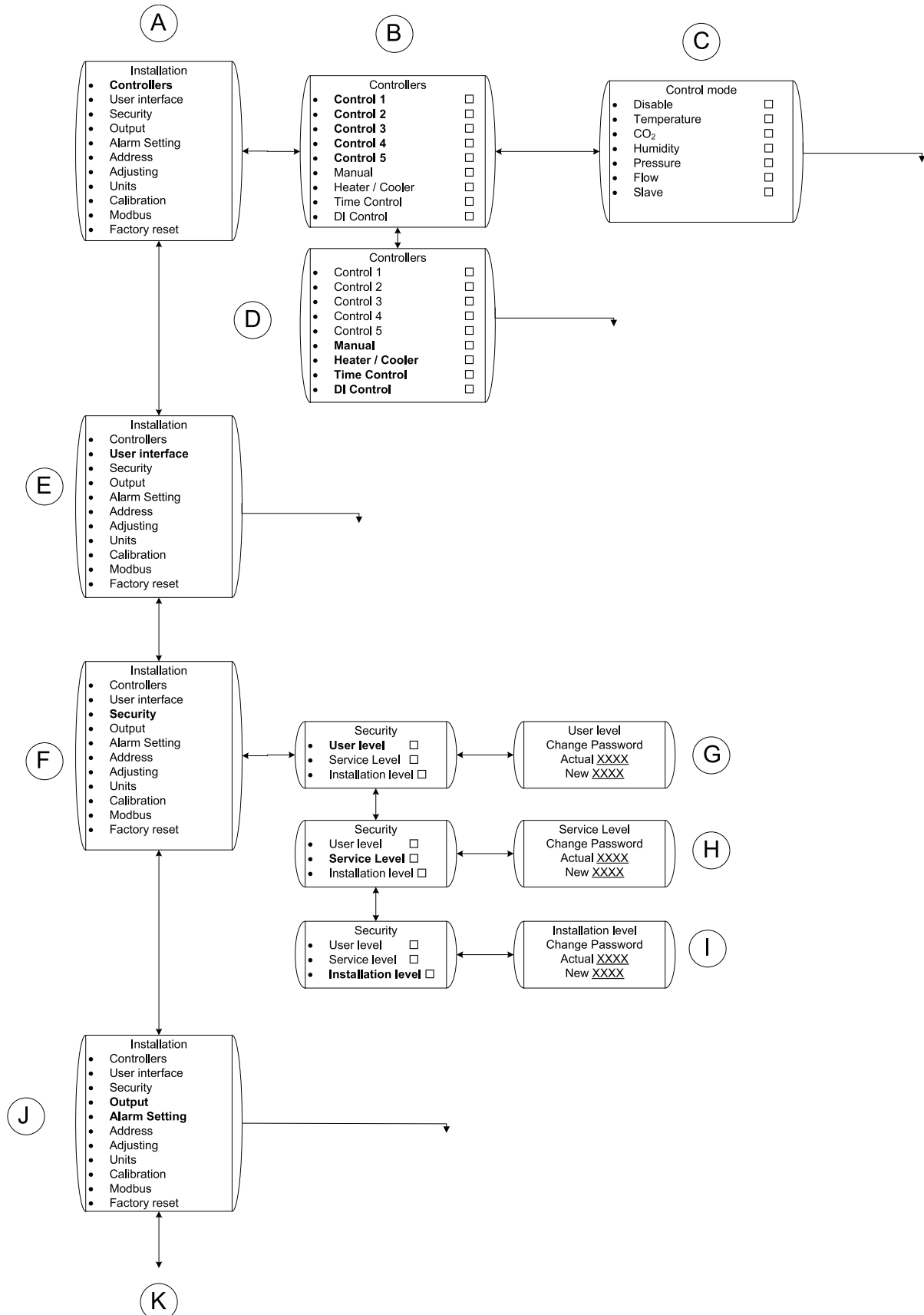
Obr. 4 Servisné menu

Tabuľka 3: Vysvetlenia

Pozícia	Hlavička menu	Popis (obrázok 4)
A	Rozsah snímača	Nastavte merací rozsah snímača, napríklad 0 – 200 Pa.
B	Fan set point adjustment Controller name Nast. hodnota vent.	Servisná ponuka umožňuje zmenu niektorých základných vlastností. Vyberte, v ktorej funkcii ovládača chcete zmeniť hodnotu nastavenia. Predtým, ako sa rôzne funkcie ovládača zobrazia tu, musia sa nastaviť v ponuke inštalácie predtým, pozrite (kapitola 3.2.6). Zmeňte hodnotu nastavenia ventilátora tak, aby prevádzka ventilátora vždy smerovala k dosiahnutiu hodnoty nastavenia. Nastavená hodnota musí byť v rámci vopred definovaného rozsahu, pozrite si časť, ktorá zodpovedá požadovanému režimu ovládania.
C	Odchýlka nast. hod.	Ak je zvolená takáto funkcia, musí sa nastavená hodnota upraviť podľa nameranej teploty. Napríklad, regulácia tlaku/prietoku sa musí znížiť v prípade nízkej vonkajšej teploty.
D	Časové riadenie	Aktivujte týždenný plán a jeho funkcie.
E	Heater/Cooler set point	Vyberte požadovanú nastavenú hodnotu pre ohrievač/chladič. Ak nie je nainštalovaný žiadny ohrievač/chladič, táto možnosť nebude zobrazená (kapitola 3.2.19).
F	Riadiaca funkcia	Vyberte požadovanú funkciu, Chladenie/Ohrev
G	Time and Date	Zmeňte čas a dátum
H	Verzia softvéru	Verzia softvéru

3.2.6 Montáž

3.2.6.1 Montáž – 1

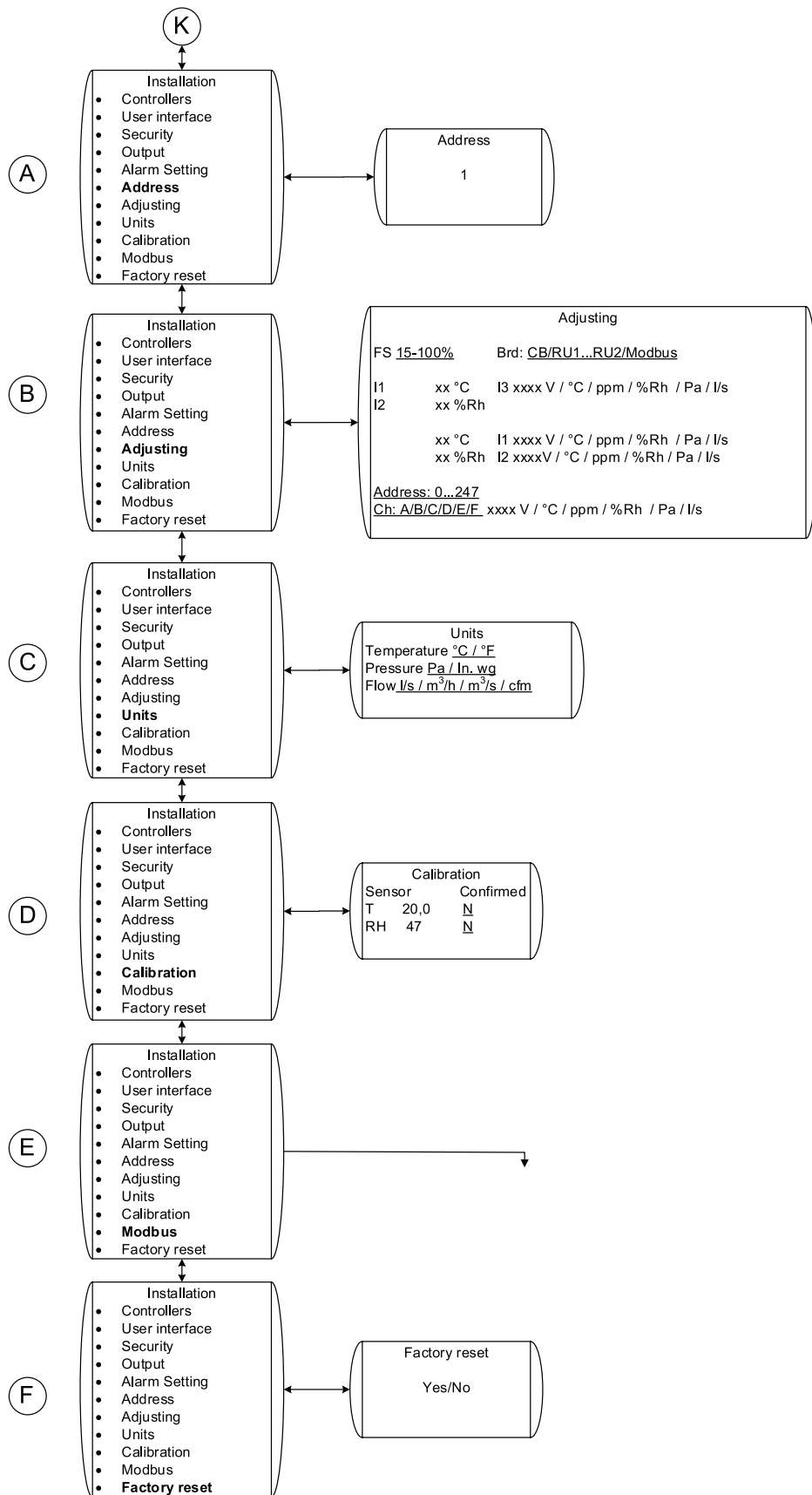


Obr. 5 Montáž – 1

Tabuľka 4: Vysvetlenia Montáže – 1

Pozícia	Hlavička menu	Popis (obrázok 5)
A	Montáž	Montáž, možnosti hlavného menu
B	Ovládače	Riadenie 1 – 5 vám poskytuje možnosť spustiť ventilátor pomocou 5 rozličných snímačov, buď súčasne, alebo samostatne. Ventilátor bude ovládaný snímačom, ktorý poskytuje ventilátoru najvyššiu hodnotu výstupu.
C	Riadiaci režim	Vyberte, aký typ režimu ovládania/riadenia ventilátora sa použije. Pomocné/vedľajšie ovládanie umožňuje riadenie otáčok ventilátora z hlavnému riadiaceho systému (kapitola 3.2.10, kapitola 3.2.11, kapitola 3.2.12, kapitola 3.2.15, kapitola 3.2.17, kapitola 3.2.18).
D	Manuálne ovládanie Riadenie Ohrievača/Chladiča Časové riadenie DI riadenie	Manuálne ovládanie – Nastavte, ak chcete manuálne ovládať ventilátor (kapitola 3.2.13). Riadenie Ohrievača/Chladiča – Nastavte, ak chcete riadiť ohrievač alebo chladič EC Vent (kapitola 3.2.19). Časové riadenie – Nastavte, ak chcete, aby sa ventilátor ovládal pomocou týždenného plánu (kapitola 3.2.14). Digitálne riadenie – Nastavte, ak chcete, aby sa ventilátor ovládal digitálnym vstupom, napríklad PIR snímačom (kapitola 3.2.16).
E	Užívateľské rozhranie	Nastavuje funkcie, ktoré sú dostupné v používateľskej ponuke. Deaktivovaná funkcia bude ukrytá. Nastavenie používateľského rozhrania je individuálne pre každý nástenný ovládač v systéme (kapitola 3.2.7).
F	Zabezpečenie	Zmeňte heslo pre jednotlivé úrovne v systéme. Heslo 0000 deaktivuje otázku na heslo
J	Nastavenie alarmu	Výstup – Možnosť nastavenia výstupného signálu (digitálny/analógový), napríklad výstup alarmu, ak sú otáčky ventilátora príliš nízke, alebo analógový (0 – 10 V) signál do iného ventilátora (kapitola 3.2.20). Nastavenia alarmu – Možnosť nastavenia alarmov (kapitola 3.2.21).
K		Pokračovanie

3.2.6.2 Montáž – 2

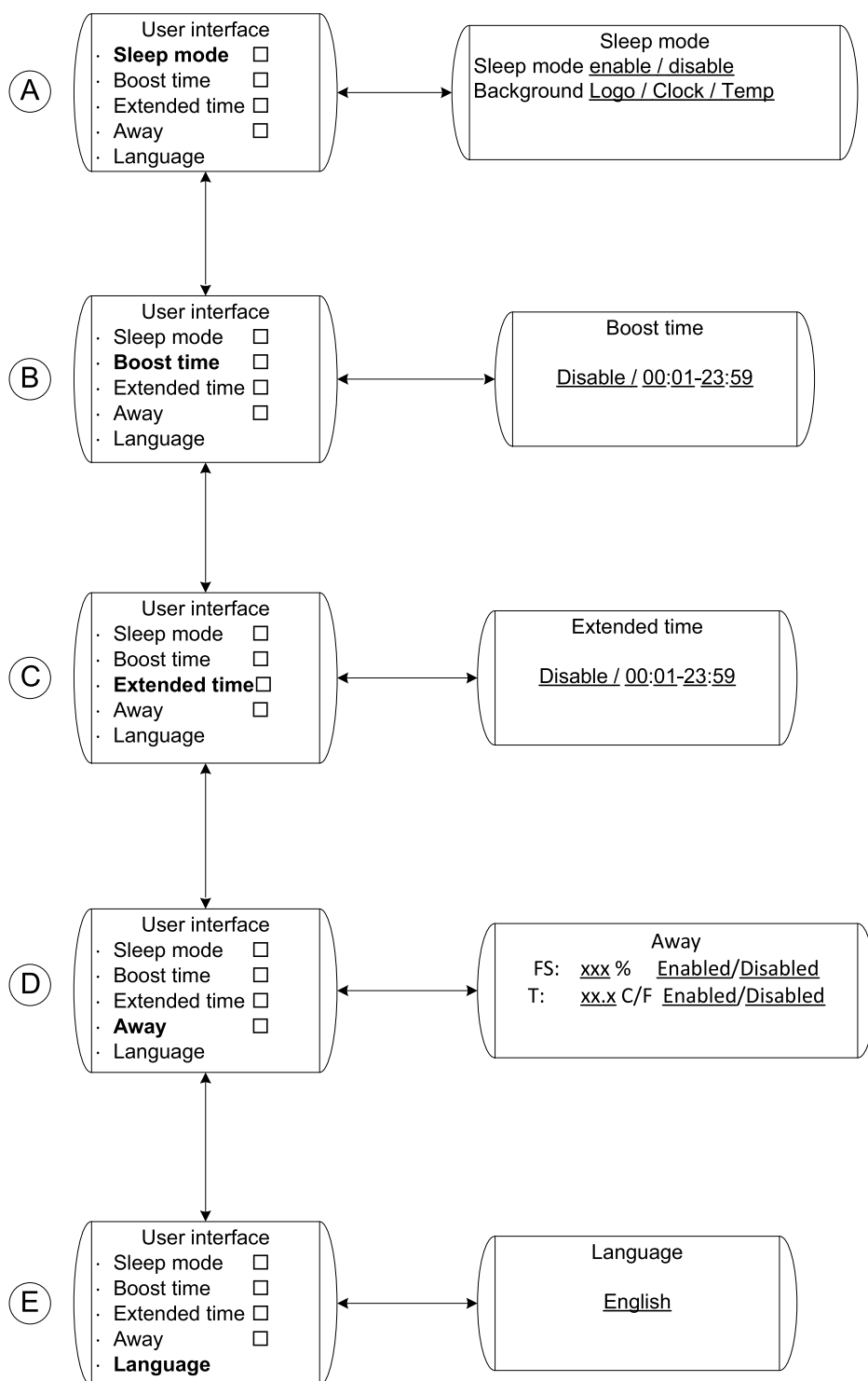


Obr. 6 Montáž – 2

Tabuľka 5: Vysvetlenia Montáže – 2

Pozícia	Hlavička menu	Popis (obrázok 6)
A	Adresa	Nastavte adresu konkrétneho ovládača. Ak sa používa niekoľko nástenných ovládačov, musí mať každý ovládač inú adresu.
B	Zmena nastavenia	Umožňuje čítanie signálov snímača o zvolenom vstupe alebo adrese zbernice Modbus. Zobrazené sú dané otáčky ventilátora. Ak sú zvolené požadované otáčky ventilátora, všetky ostatné ovládače sú dočasne odpojené a ventilátor beží s nastavenými otáčkami, kým neopustíte ponuku nastavenia.
C	Merné jedn.	Možnosť zmeniť zobrazované jednotky
D	Kalibrácia	Možnosť kalibrovať snímač vnútornej teploty a vlhkosti v nástennom ovládači.
E	Modbus	Nastavenia pre komunikáciu zbernice Modbus. Pozri kapitola 3.2.9.
F	Factory reset	Otočením otočného ovládača vyberte YES (Áno) a stlačte tlačidlo CONFIRM (Potvrdiť). V okne displeja sa zobrazí ACCEPTED (Prijaté). Sprievodca spustením sa otvorí približne po 10 sekundách.

3.2.7 Uživatelské rozhranie

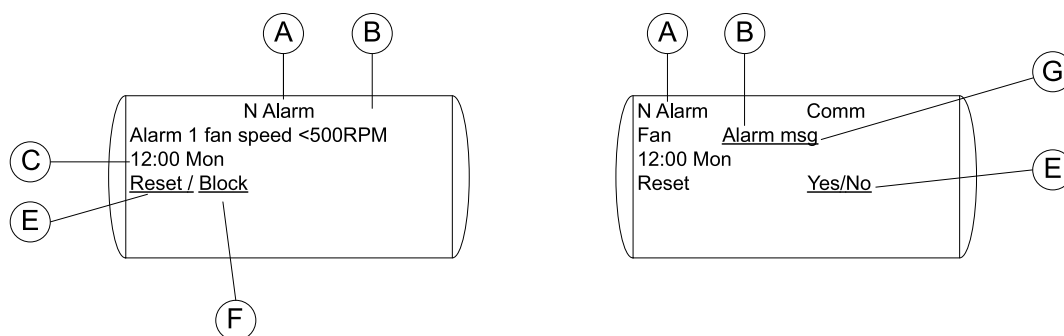


Obr. 7 Uživatelské rozhranie

Tabuľka 6: Vysvetlenia Používateľského rozhrania

Pozícia	Hlavička menu	Popis (obrázok 7)
A	Útlmový režim	Vyber, či má byť útlmový režim aktivovaný alebo deaktivovaný. Ak vyberiete možnosť aktivovania, vyberte, čo sa má zobrazit', keď nástenný ovládač prejde do útlmového režimu (5 minút) (kapitola 3.2.3).
B	Čas zosilnenia	Čas zosilnenia používateľovi umožňuje nastaviť ventilátor na pevné otáčky z používateľskej ponuky (pozrite kapitola 3.2.4) na určený čas. Nastavte, či má byť čas zosilnenia aktívny alebo deaktivovaný. Ak má byť aktívny – vyberte tiež preddefinovaný čas, počas ktorého má byť ventilátor v zosilnenom režime.
C	Predĺžený čas	Predĺžený prevádzkový čas používateľovi umožňuje na určitý čas z používateľskej ponuky (pozrite kapitola 3.2.4) predĺžiť čas prevádzky Zap, ktorý je definovaný v kapitole Časové riadenie kapitola 3.2.14. Nastavte, či má byť Predĺžený prevádzkový čas aktívny alebo neaktívny. Ak má byť aktívny – vyberte tiež preddefinovaný čas, počas ktorého sa má prevádzkový čas ventilátora predĺžiť.
D	Neprítomný	Funkcia Neprítomný umožňuje používateľovi nastaviť v používateľskej ponuke (pozrite kapitola 3.2.4) systém na pevné otáčky a teplotu v neprítomnosti. Prepnutie z režimu Neprítomný do iného režimu sa musí vykonať manuálne.
E	Jazyk	Nastavenie jazyka

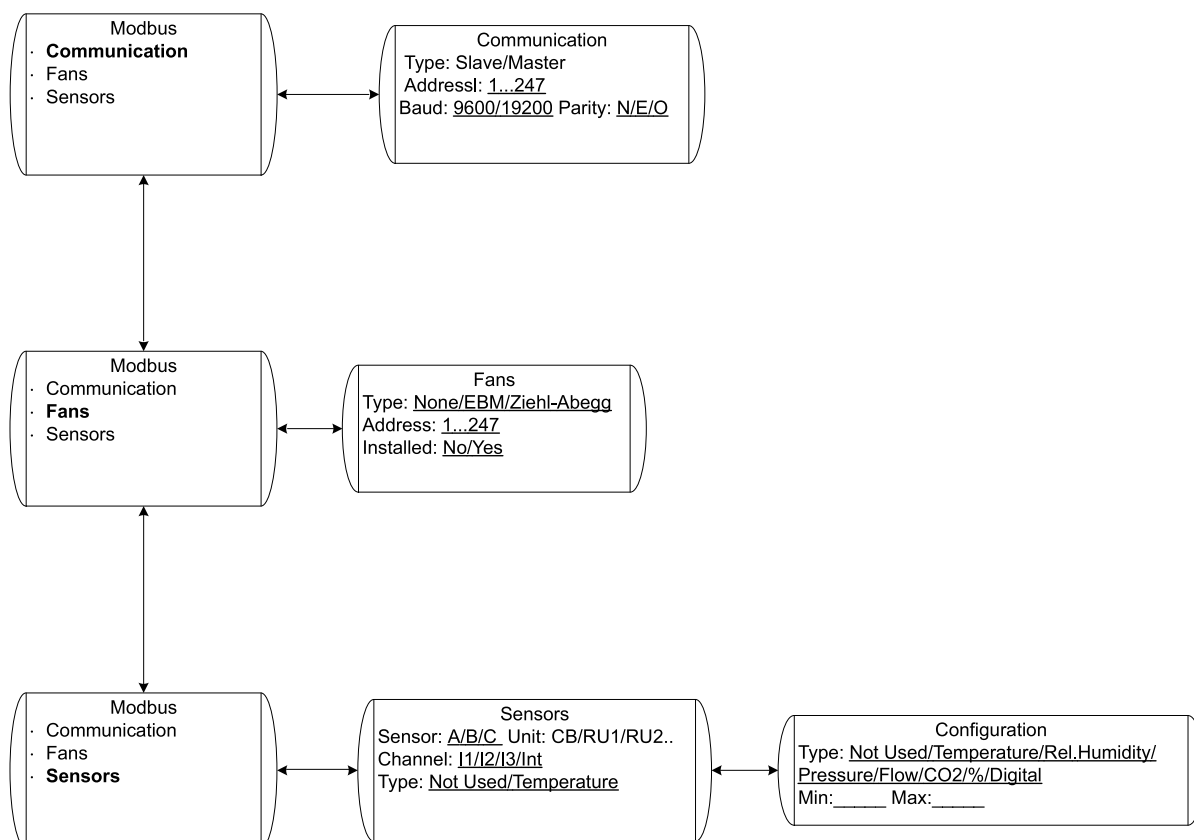
3.2.8 Ponuka Alarm


Obr. 8 Ponuka Alarm

Pozícia	Popis
A	Indikuje počet aktívnych alarmov
B	Zobrazuje príčinu alarmu
C	Zobrazuje deň v týždni a čas, kedy alarm nastal

Pozícia	Popis
D	Zobrazuje, či je alarm aktívny alebo neaktívny
E	Resetuje alarm, ak už nie je aktívny, t.j. príčina alarmu bola odstránená
F	Aktívny alarm je možné zablokovať. Zablokovaný alarm sa automaticky aktivuje po 1 minúte po oprave parametrov.
G	Alarmové hlásenie Modbus z ventilátora. Vyberte pole a presuňte sa cez menu na zobrazenie ďalších hlásení.

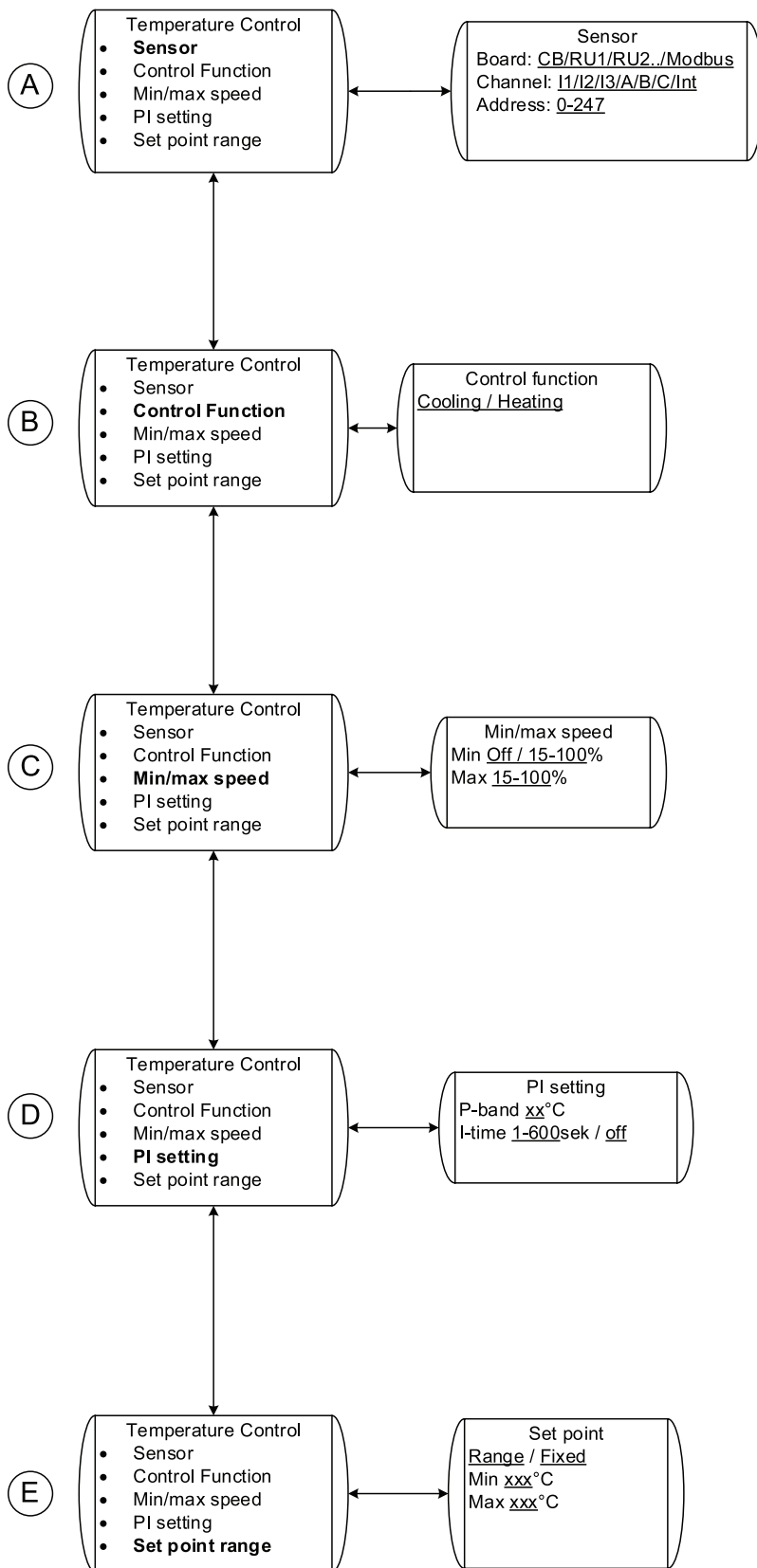
3.2.9 Komunikácia Modbus



Obr. 9 Modbus

Pozícia	Hlavička menu	Popis (obrázok 13)
A	Komunikácia	Typ: Podradený/Nadradený - iba jeden nadradený v každom systéme. Adresa: Každá jednotka modbus musí mať svoju vlastnú adresu.
B	Ventilátory	Výber druhu ventilátora v systéme. Všetky ventilátory musia byť rovnakého druhu.
C	Snímače	Vyberte, ktoré snímače sú dostupné pre iné jednotky Modbus a na ktorom kanáli (A-F) budú. Ak sa snímač nepoužíva v miestnom systéme, mal by sa špecifikovať typ a stupnica.

3.2.10 Riadenie teploty

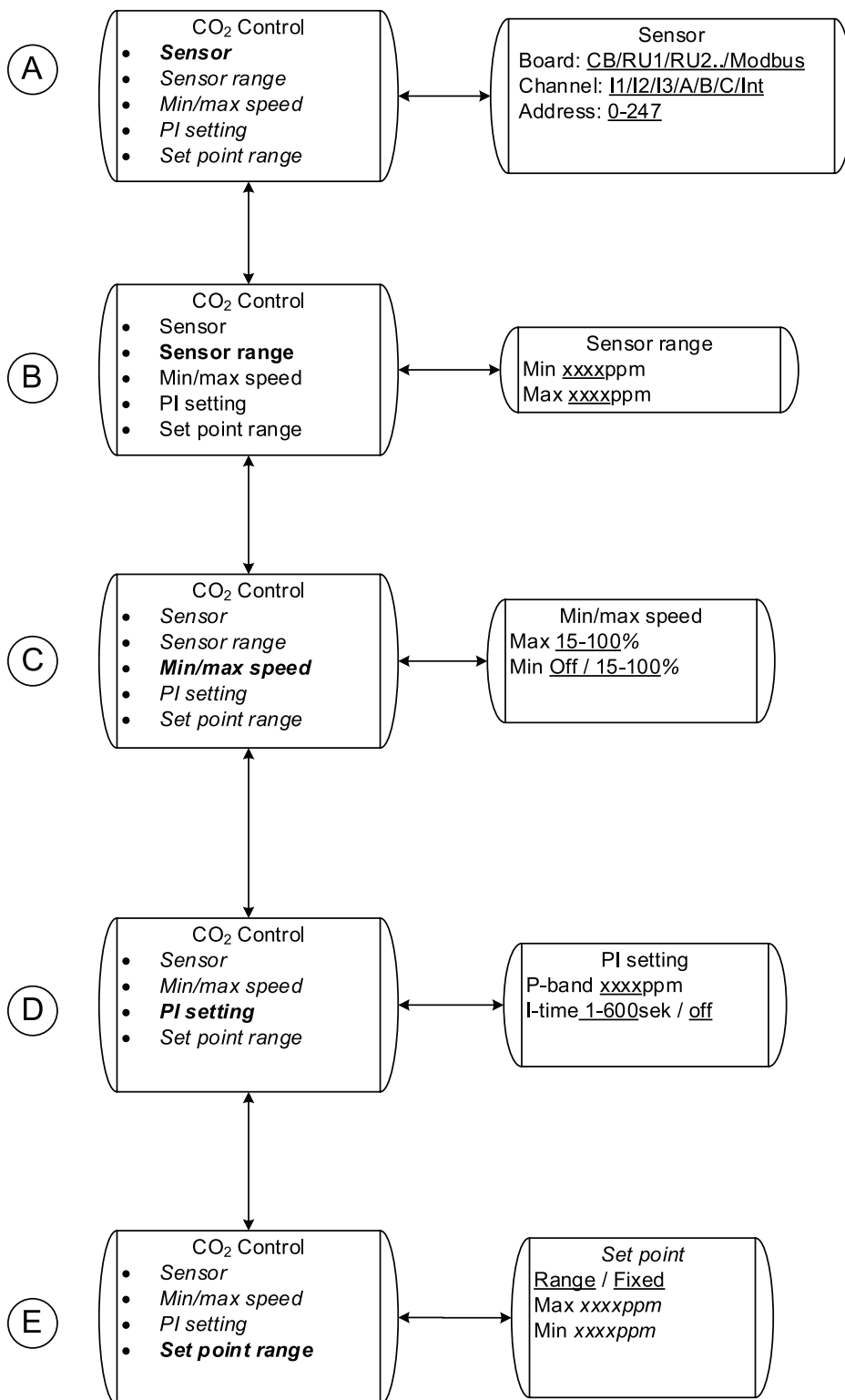


Obr. 10 Riadenie teploty

Tabuľka 7: Vysvetlenia Riadenia teploty

Pozícia	Hlavička menu	Popis (obrázok 10)
A	Snímač	<p>Nastavte, kde sa pripája teplotný snímač, alebo či sa používa vnútorný snímač. Ak sa používa externý snímač, vyberte z 5 rozličných analógových vstupov, 2 na nástennom ovládači a 3 na riadiacej doske.</p> <p>Snímač môže byť tiež pripojený na Modbus. Ak je to tak, nastavte kanál a adresu (kapitola 3.2.9)</p> <p>Externý snímač musí byť typu PT1000.</p>
B	Riadiaca funkcia	<p>Vyberte požadovanú funkciu: Heating/Cooling (Ohrev/Chladenie)</p>
C	Min/max otáčky	<p>Nastavte min/max otáčky ventilátora. Toto budú min/max otáčky, ktoré bude ventilátor dosahovať, keď bude ovládaný riadiacou funkciou teploty pre tento daný snímač.</p>
D	PI nastavenie	<p>Nastavte požadované P-pásmo a I-čas.</p> <p>Vyššie hodnoty poskytujú pomalší ovládač a menšie riziko vlastného kmitania a naopak.</p>
E	Rozsah nastav. hod.	<p>Nastavte požadovanú nastavenú hodnotu. Nastavená hodnota môže byť pevná hodnota alebo rozsah. Ak je nastavená hodnota pevná, používateľ nemôže vykonať žiadne zmeny z používateľskej alebo servisnej ponuky; ak nastavenú hodnotu tvorí rozsah, používateľ môže zmeniť nastavenú hodnotu v rámci intervalu hodnôt (kapitola 3.2.4).</p>

3.2.11 CO₂ Riadenie

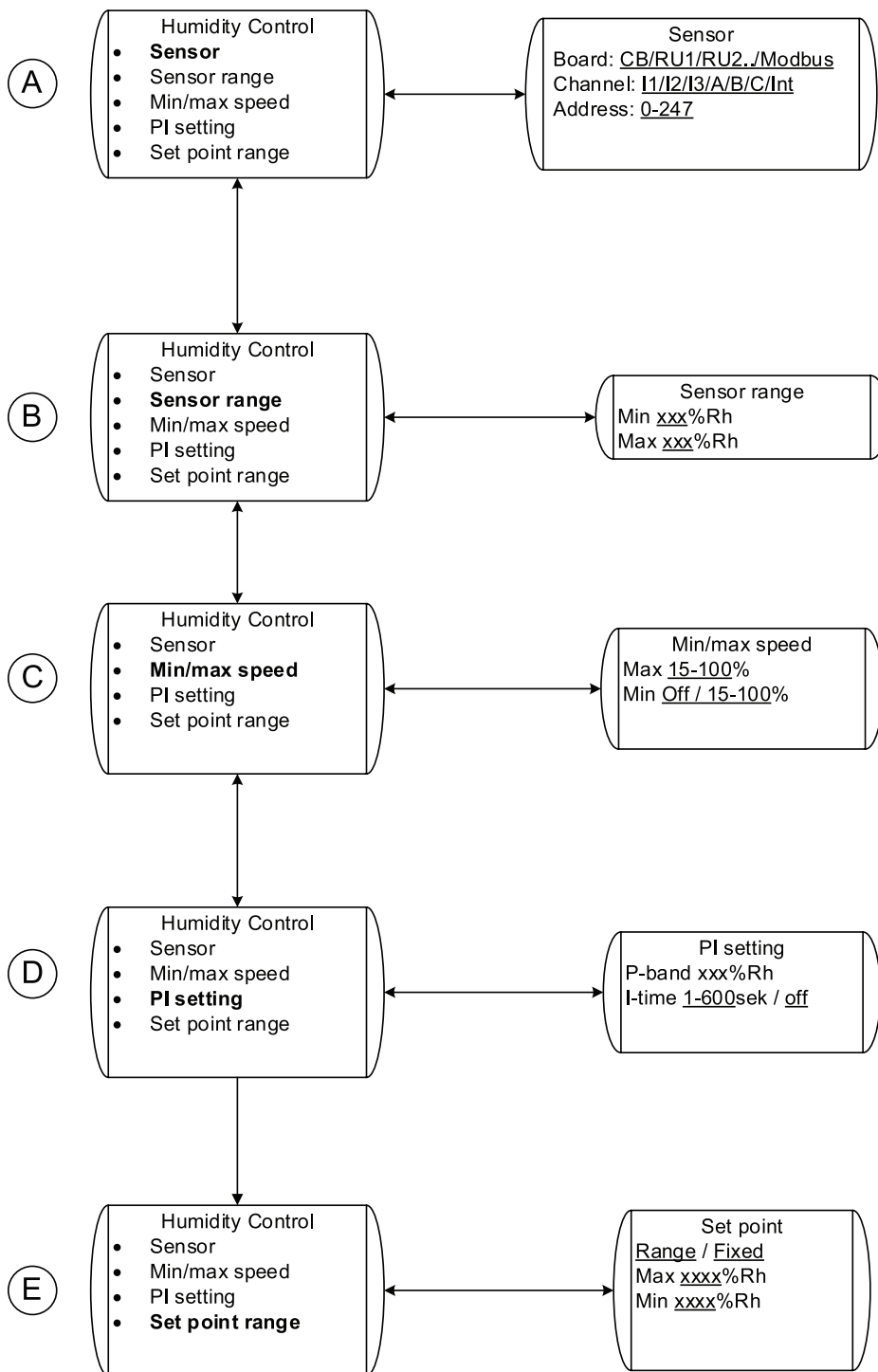


Obr. 11 CO₂- Riadenie

Tabuľka 8: Vysvetlenia CO₂riadenie

Pozícia	Hlavička menu	Popis (obrázok 11)
A	Snímač	<p>Nastavte kde je pripojený CO₂snímač, vyberte z 5 rôznych analógových vstupov, 2 na nástennom ovládači a 3 na riadiacej doske.</p> <p>Ak má byť použitý CO₂ snímač s prepínacím kontaktom, je nevyhnutné použiť DI riadenie.</p> <p>Snímač môže byť tiež pripojený na Modbus. Ak je to tak, nastavte kanál a adresu (kapitola 3.2.9)</p>
B	Rozsah snímača	Nastavte merací rozsah snímača
C	Min/max otáčky	Nastavte min/max otáčky ventilátora. Toto budú min/max otáčky, ktoré dosiahne ventilátor, keď je ovládaný riadiacou funkciou CO ₂ pre daný snímač.
D	PI nastavenie	<p>Nastavte požadované P-pásmo a I-čas.</p> <p>Vyššie hodnoty poskytujú pomalší ovládač a menšie riziko vlastného kmitania a naopak.</p>
E	Rozsah nastav. hod.	Nastavte požadovanú nastavenú hodnotu. Nastavená hodnota môže byť pevná hodnota alebo rozsah. Ak je nastavená hodnota pevná, používateľ nemôže vykonať žiadne zmeny z používateľskej alebo servisnej ponuky; ak nastavenú hodnotu tvorí rozsah, používateľ môže zmeniť nastavenú hodnotu v rámci intervalu hodnôt (kapitola 3.2.5).

3.2.12 Riadenie vlhkosti

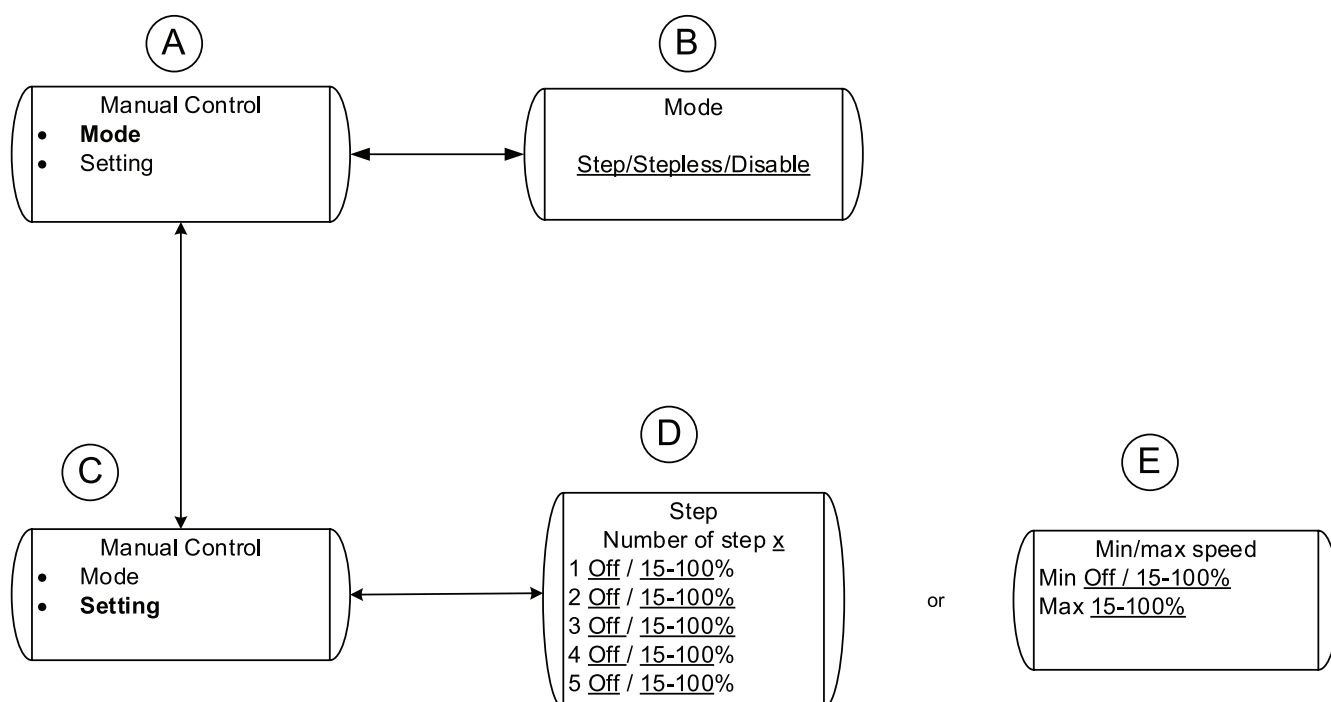


Obr. 12 Riadenie vlhkosti

Tabuľka 9: Vysvetlenie Riadenia vlhkosti

Pozícia	Hlavička menu	Popis (obrázok 12)
A	Snímač	Nastavte, kde sa má pripojiť snímač vlhkosti alebo či sa používa vnútorný snímač. Ak sa používa externý snímač, vyberte z 5 rozličných analógových vstupov, 2 na nástennom ovládači a 3 na radiacej doske. Snímač môže byť tiež pripojený na Modbus. Ak je to tak, nastavte kanál a adresu (kapitola 3.2.9)
B	Rozsah snímača	Nastavte merací rozsah snímača
C	Min/max otáčky	Nastavte min/max otáčky ventilátora. Toto budú min/max otáčky, ktoré bude ventilátor dosahovať, keď sa ovláda funkciou riadenia vlhkosti pre tento daný snímač.
D	PI nastavenie	Nastavte požadované P-pásmo a I-čas. Vyššie hodnoty poskytujú pomalší ovládač a menšie riziko vlastného kmitania a naopak.
E	Rozsah nastav. hod.	Nastavte požadovanú nastavenú hodnotu. Nastavená hodnota môže byť pevná hodnota alebo rozsah. Ak je nastavená hodnota pevná, používateľ nemôže vykonať žiadne zmeny z používateľskej alebo servisnej ponuky; ak nastavenú hodnotu tvorí rozsah, používateľ môže zmeniť nastavenú hodnotu v rámci intervalu hodnôt (kapitola 3.2.5).

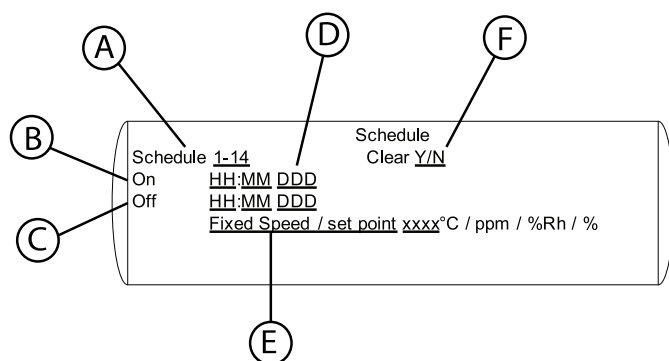
3.2.13 Manuálne riadenie


Obr. 13 Manuálne riadenie

Tabuľka 10: Vysvetlenia Manuálneho riadenia

Pozícia	Hlavička menu	Popis (obrázok 13)
A	Režim	Aktivuje režim manuálneho riadenia
B	Stupňový/Plynulý/Deaktivovať	<p>Vyberte, či chcete ovládať ventilátor manuálne (3 až 5 krokov) alebo plynulo. Používateľ môže zmeniť otáčky ventilátora podľa potreby z používateľského menu (kapitola 3.2.4).</p> <p>Vyberte tiež, či má byť režim manuálneho riadenia deaktivovaný. Ak ste ho deaktivovali, možnosť „Manuálny“ v používateľskom menu (kapitola 3.2.4) nebude viditeľná.</p>
C	Nastavenie	Vyberte rôzne nastavenia pre krokové/plynulé riadenie.
D	Krokové	Ak je nastavené manuálne riadenie krokové, rozhodnite, koľko krokov bude v manuálnom riadení a aké otáčky ventilátora budú zodpovedať jednotlivým krokom.
E	Min/max otáčky	Ak je nastavené manuálne riadenie plynulé, rozhodnite o min/max otáčkach ventilátora, ktoré sa dajú v manuálnom režime dosiahnuť.

3.2.14 Časové riadenie



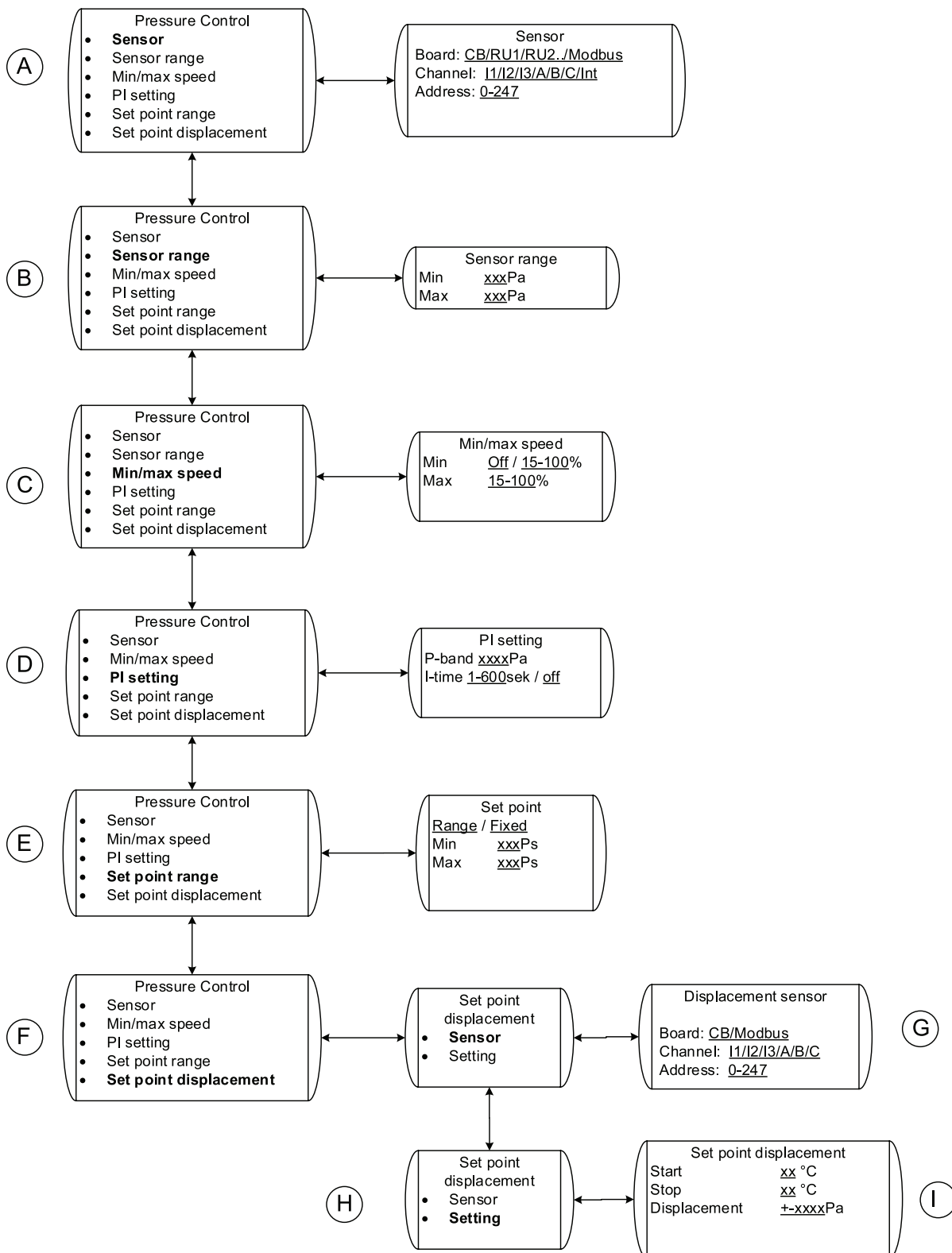
Obr. 14 Časové riadenie

Tabuľka 11: Časové riadenie

Pozícia	Hlavička menu	Popis (obrázok 14)
A	Časové riadenie	Je možné naprogramovať maximálne 14 rozličných časových plánov. Všetky časové plány sa týkajú regulátora 1.
B	Zap	Nastavte čas, ktorý chcete naplánovať na režim Zapnuté
C	Vyp	Nastavte čas, ktorý chcete naplánovať na režim Vypnuté
D	Pon	Nastavte deň alebo skupinu dní. Vyberte spomedzi: <ul style="list-style-type: none"> • Pon, Uto, Str, Štv, Pia, Sob, Ned, t.j. spomedzi dní v týždni • Pon - Pia • Sob - Ned • Každý deň, t.j. každý deň v týždni.
E	Otáčky	Nastavte pevné otáčky, ktoré požadujete počas obdobia Zap. Toto nastavenie nezohľadňuje/potláča nastavené otáčky ventilátora počas obdobia Zap. Poznámka: Otáčky sa dajú nastaviť aj na Vyp. V takom prípade obdobie, počas ktorého je ventilátor v režime Vyp, je medzi naprogramovaným časom Zap a Vyp v časovom pláne.
F	Vymazať	Výberom možnosti Á vymažete nastavenia času v aktuálnom časovom pláne.

Pozrite ďalšie informácie týkajúce sa časového riadenia v „Nastavenie časového plánu prevádzky“ (kapitola 3.4).

3.2.15 Riadenie tlaku



Obr. 15 Riadenie tlaku

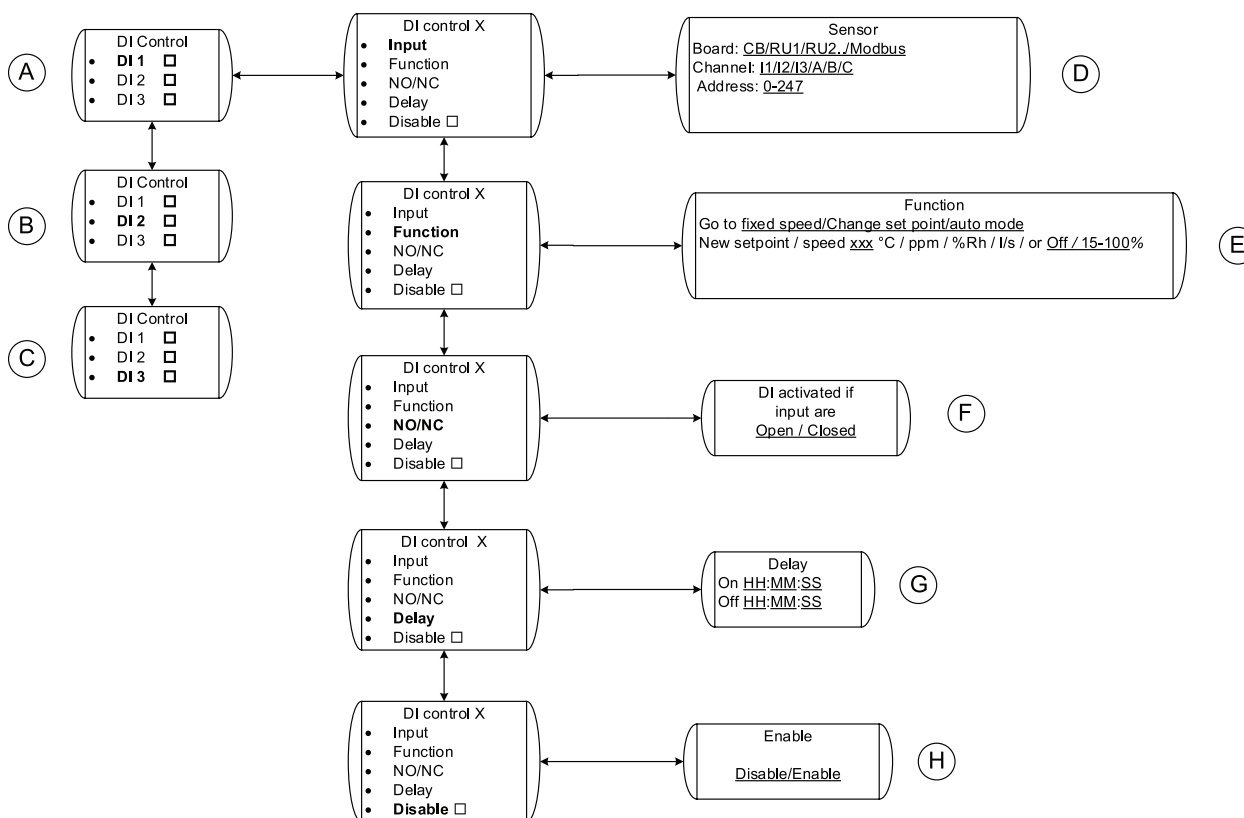
Tabuľka 12: Vysvetlenia Riadenia tlaku

Pozícia	Hlavička menu	Popis (obrázok 15)
A	Snímač	Nastavte, kde je pripojený snímač tlaku; vyberte z 5 rozličných analógových vstupov, 2 na nástennom ovládači a 3 na riadiacej doske. Snímač môže byť tiež pripojený na Modbus. Ak je to tak, nastavte kanál a adresu (kapitola 3.2.9)
B	Rozsah snímača	Nastavte merací rozsah snímača, napr. 0-200 Pa.
C	Min/max otáčky	Nastavte min/max otáčky ventilátora. Toto budú min/max otáčky, ktoré bude ventilátor dosahovať, keď sa ovláda funkciou riadenia tlaku pre tento daný snímač.
D	PI nastavenie	Nastavte požadované P-pásmo a I-čas. Vyššie hodnoty poskytujú pomalší ovládač a menšie riziko vlastného kmitania a naopak.
E	Rozsah nastav. hod.	Nastavte požadovanú nastavenú hodnotu. Nastavená hodnota môže byť pevná hodnota alebo rozsah. Ak je nastavená hodnota pevnou hodnotou, používateľ nemôže vykonať žiadne zmeny z používateľského alebo servisného menu; ak je nastavenou hodnotou rozsah, používateľ môže zmeniť nastavenú hodnotu v rámci intervalu hodnôt (10 % – 90 % aktuálneho rozsahu snímača), (kapitola 3.2.5). Poznámka: Ak sa plánuje využitie odchýlky tlaku, min. hodnota v rozsahu nastavenej hodnoty sa musí upraviť tak, aby zahŕňala požadovanú hodnotu poklesu tlaku. Napr. odchýlka -50 Pa pri snímači s rozsahom 0-200 Pa prinesie nárast min. hodnoty 20+50 = 70 Pa, aby sa nastav. hodnota tlaku mohla znížiť o 50 Pa.
F	Odchýlka nastavenej hodnoty	Nastavenie, ak je potrebné upraviť nastavenú hodnotu tlaku podľa nameranej teploty. Napr. ak sa má vetranie obmedziť v prípade nízkej vonkajšej teploty. Pozri vysvetlenie vyššie v časti Rozsah nastavenej hodnoty
G	Snímač → Riadiaca doska	Nastavte, kde je pripojený snímač odchýlky; dostupné sú 3 rozličné analógové vstupy na riadiacej doske. Snímač môže byť tiež pripojený na Modbus. Ak je to tak, nastavte kanál a adresu (kapitola 3.2.9)

Vysvetlenia Riadenia tlaku pokrač.

Pozícia	Hlavička menu	Popis (obrázok 15)
H	Nastavenie	Vyberte rozličné nastavenia pre odchýlku nastavenej hodnoty.
I	Odchýlka nastavenej hodnoty	Štart nastavuje, od akej teploty sa má začať nastavená hodnota tlaku meniť. Stop nastavuje, pri akej teplote dosiahne zmena nastavenej hodnoty max. odchýlku. Odchýlka nastavuje maximálnu odchýlku nastavenej hodnoty tlaku.

3.2.16 DI riadenie



Obr. 16 DI riadenie

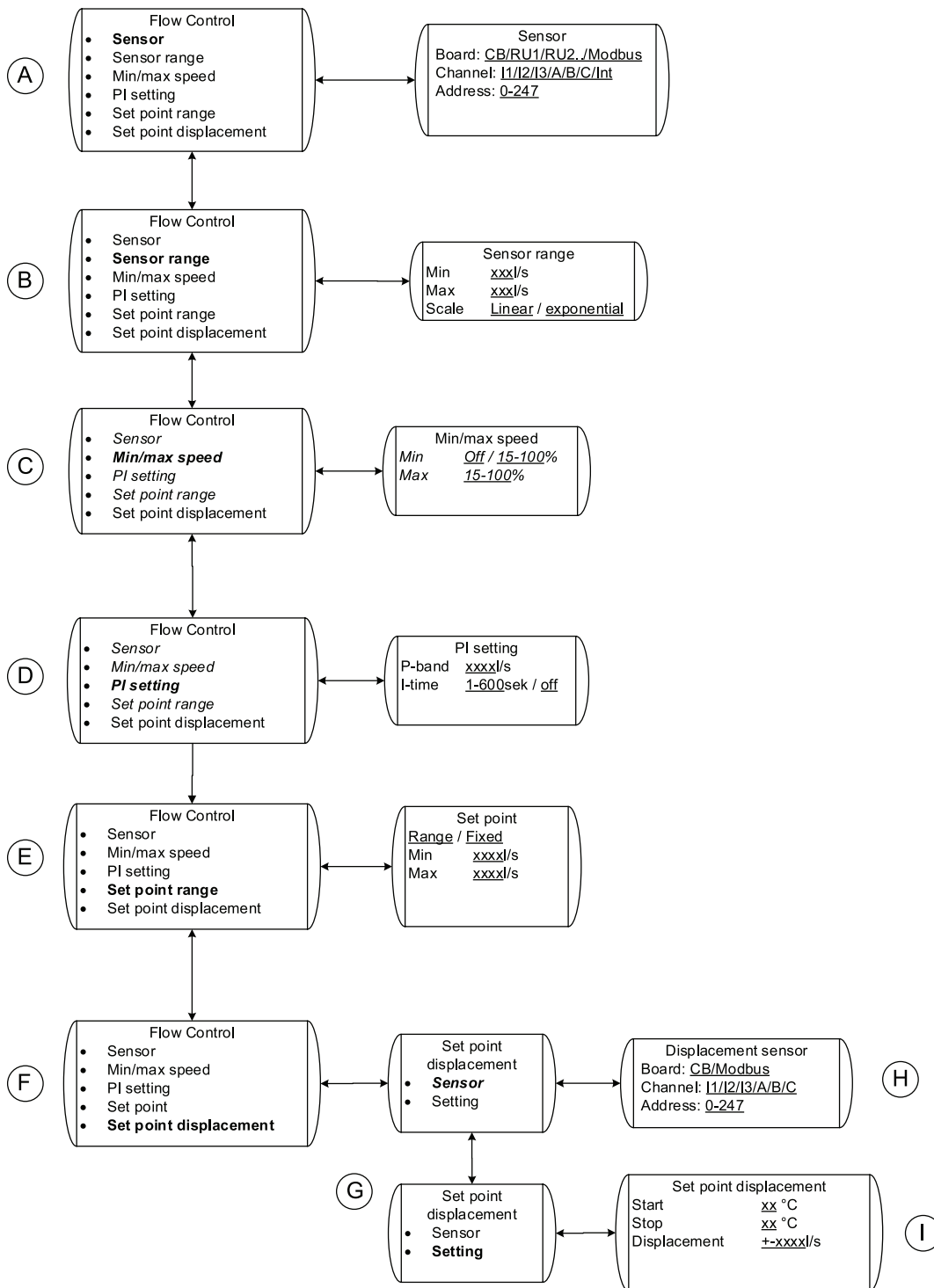
Tabuľka 13: Vysvetlenia DI riadenia

Pozícia	Hlavička menu	Popis (obrázok 16)
A	DI 1	Vykonajte potrebné nastavenia pre DI 1
B	DI 2	Vykonajte potrebné nastavenia pre DI 2
C	DI 3	Vykonajte potrebné nastavenia pre DI 3

Vysvetlenia DI riadenia pokrač.

Pozícia	Hlavička menu	Popis (obrázok 16)
D	Vstup → Snímač	Nastavte, kde je pripojený snímač tlaku; vyberte z 5 rozličných digitálnych vstupov, 2 na nástennom ovládači a 3 na radiacej doske. Snímač môže byť tiež pripojený na Modbus. Ak je to tak, nastavte kanál a adresu (kapitola 3.2.9)
E	Funkcia → Funkcia	Vyberte požadovanú činnosť, keď je DI (digitálny vstup) aktívny
F	NO/NC → DI aktivovaný, ak je vstup Rozpojený/Spojený	Vyberte, či je digitálny vstup Normálne spojený (NC normally closed) alebo Normálne rozpojený (NO normally open)
G	Oneskorenie → Oneskorenie	Vyberte, či chcete, aby bola požadovaná akcia (Pozícia E) oneskorená v porovnaní s časom aktivácie digitálneho vstupu (DI) 00:00:00 znamená, že požadovaná akcia sa spustí okamžite pri aktivácii DI. Vyberte tiež čas, počas ktorého má požadovaná akcia pokračovať po deaktivácii signálu DI. 01:00:00 znamená, že požadovaná akcia bude pokračovať jednu hodinu po deaktivácii digitálneho signálu. Ak sa signál aktivuje pred ukončením časovača, čas sa resetuje.
H	Enable → Disable	Aktivovať alebo deaktivovať konkrétny DI

3.2.17 Riadenie prietoku

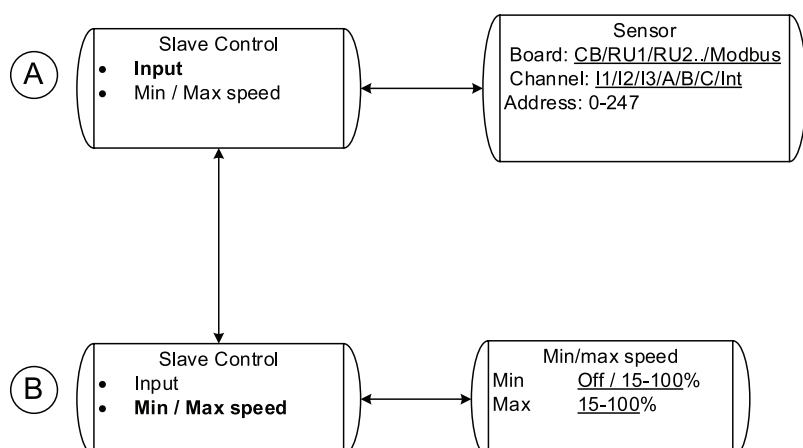


Obr. 17 Riadenie prietoku

Tabuľka 14: Vysvetlenia Riadenia prietoku

Pozícia	Hlavička menu	Popis (obrázok 17)
A	Snímač	<p>Nastavte, kde je pripojený snímač prietoku; vyberte z 5 rozličných analógových vstupov, 2 na nástennom ovládači a 3 na riadiacej doske.</p> <p>Snímač môže byť tiež pripojený na Modbus. Ak je to tak, nastavte kanál a adresu (kapitola 3.2.9)</p>
B	Rozsah snímača	<p>Nastavte merací rozsah snímača a jeho typ.</p> <p>Lineárny sa používa v prípade použitia snímača rýchlosti prúdenia vzduchu</p> <p>Vyberte možnosť Exponenciálny v prípade, že sa použije diferenčný snímač tlaku pripojený na klapku s daným k-faktorom. V tomto prípade použitie na stanovenie rozsahu prietoku vzduchu vzorec $Q = k \times \sqrt{\Delta P}$, kde Q je prietok vzduchu, k je k-faktor a ΔP je rozdiel tlaku.</p>
C	Min/max otáčky	Nastavte min/max otáčky ventilátora. Toto budú min/max otáčky, ktoré bude ventilátor dosahovať, keď sa ovláda funkciou riadenia prietoku pre tento daný snímač.
D	PI nastavenie	Nastavte požadované P-pásmo a I-čas. Vyššie hodnoty poskytujú pomalší ovládač a menšie riziko vlastného kmitania a naopak.
E	Rozsah nastav. hod.	Nastavte požadovanú nastavenú hodnotu. Nastavená hodnota môže byť pevná hodnota alebo rozsah. Ak je nastavená hodnota pevná, používateľ nemôže vykonať žiadne zmeny (kapitola 3.2.5).
F	Odchýlka nastavenej hodnoty	Nastavenie, či sa nastavená hodnota prietoku nastaví podľa nameranej teploty. Napríklad ak sa má vetranie obmedziť v prípade nízkej vonkajšej teploty.
G	Nastavenie	Vyberte rôzne nastavenia odchýlky nastavenej hodnoty
H	Snímač → Snímač odchýlky	<p>Nastavte, kde je pripojený snímač odchýlky; dostupné sú 3 rôzne analógové vstupy na riadiacej doske.</p> <p>Snímač môže byť tiež pripojený na Modbus. Ak je to tak, nastavte kanál a adresu (kapitola 3.2.9)</p>
I	Odchýlka nastavenej hodnoty	<p>Štart nastavuje, od akej teploty sa má začať meniť nastavená hodnota prietoku.</p> <p>Stop nastavuje, pri akej teplote dosiahne zmena nastavenej hodnoty maximálnu odchýlku.</p> <p>Odchýlka nastavuje maximálnu odchýlku nastavenej hodnoty prietoku vzduchu.</p>

3.2.18 Pomocné riadenie



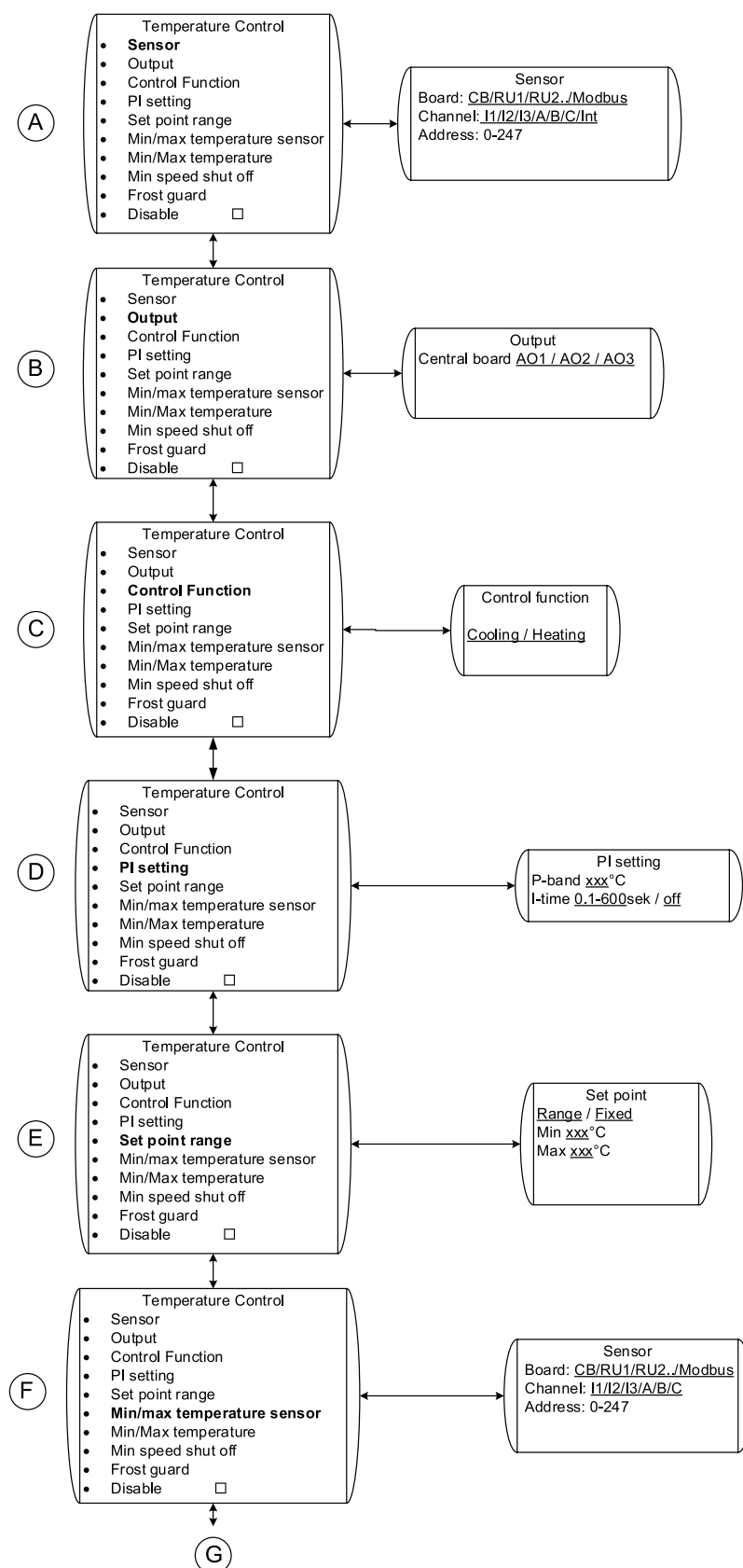
Obr. 18 Pomocné riadenie

Tabuľka 15: Vysvetlenia Pomocné riadenie

Pozícia	Hlavička menu	Popis (obrázok 18)
A	Vstup	Nastavte, kde je pripojený vstupný signál; vyberte z 5 rozličných analógových vstupov, 2 na nástennom ovládači a 3 na radiacej doske. Snímač môže byť tiež pripojený na Modbus. Ak je to tak, nastavte kanál a adresu (kapitola 3.2.9)
B	Min/max otáčky	Nastavte min/max otáčky ventilátora. Toto budú min/max otáčky, ktoré dosiahne ventilátor, keď sa ovláda pomocnou radiacou funkciou pre tento snímač

3.2.19 Riadenie Ohrievača/Chladiča

3.2.19.1 Riadenie Ohrievača/Chladiča, časť 1

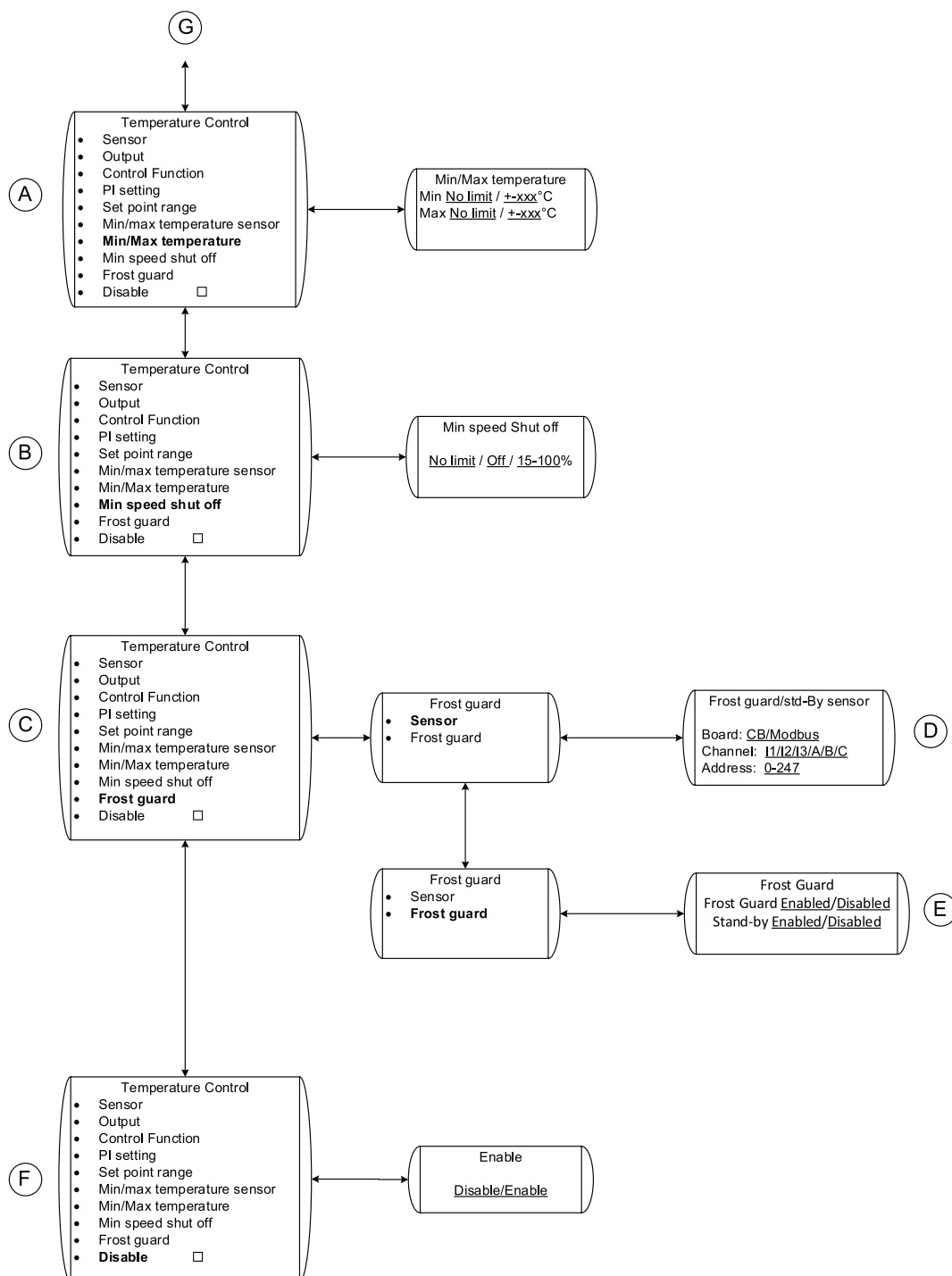


Obr. 19 Ovládanie Ohrievača/Chladiča – 1

Tabuľka 16: Vysvetlenia Riadenia teploty

Pozícia	Hlavička menu	Popis (obrázok 19)
A	Snímač	<p>Nastavte, kde je pripojený snímač teploty, ktorý bude radiacím snímačom.</p> <p>Dostupných je 5 rozličných analógových vstupov, 2 na nástennom ovládači a 3 na radiacej doske.</p> <p>Snímač môže byť tiež pripojený na Modbus. Ak je to tak, nastavte kanál a adresu (kapitola 3.2.9)</p> <p>Týmto snímačom môže byť napr. priestorový snímač.</p>
B	Výstup	Nastavte, ktorý výstupný signál sa bude používať.
C	Riadiaca funkcia	Vyberte požadovanú funkciu: Heating/Cooling (Ohrev/Chladenie)
D	PI nastavenie	<p>Nastavte požadované P-pásmo a I-čas.</p> <p>Vyššie hodnoty poskytujú pomalší ovládač a menšie riziko vlastného kmitania a naopak.</p>
E	Rozsah nastav. hod.	Nastavte požadovanú nastavenú hodnotu. Nastavená hodnota môže byť pevná hodnota alebo rozsah. Ak je nastavená hodnota pevná, používateľ nemôže vykonať žiadne zmeny, pozri kapitolu 3.2.5
F	Snímač min/max teploty	<p>Nastavte, kde je pripojený snímač min/max teploty; vyberte z 5 rozličných analógových vstupov, 2 na nástennom ovládači a 3 na radiacej doske.</p> <p>Snímač môže byť tiež pripojený na Modbus. Ak je to tak, nastavte kanál a adresu (kapitola 3.2.9)</p> <p>Týmto snímačom môže byť napr. potrubný snímač.</p>
G		Pokračovanie na nasledujúcu tabuľku

3.2.19.2 Riadenie Ohrievača/Chladiča, časť 2



Obr. 20 Riadenie Ohrievača/Chladiča – 2

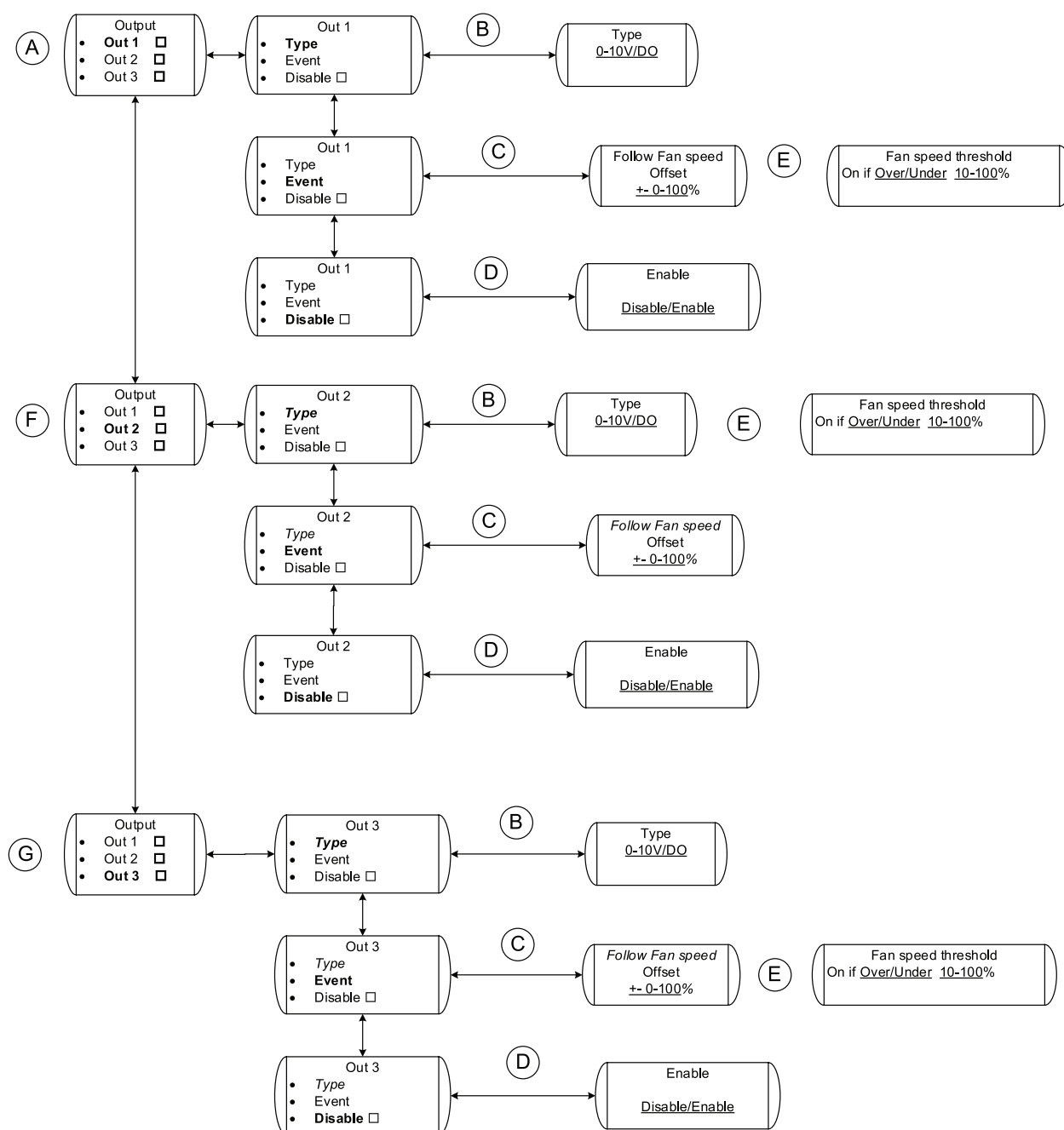
Tabuľka 17: Vysvetlenia Riadenia teploty

Pozícia	Hlavička menu	Popis (obrázok 20)
A	Min/max teplota	Nastavenie min/max teploty. Tento limit min/max hodnoty bude riadený snímačom teploty, ktorý je nainštalovaný pod pozíciou F (tabuľka 16).
B	Vyp. pri min. rýchlosti	Nastavte hodnotu otáčok ventilátora, keď sa má ohrievač/chladič vypnúť

Vysvetlenia Riadenia teploty pokrač.

Pozícia	Hlavička menu	Popis (obrázok 20)
C	Ochrana pred zamrznutím	Nastavte ochranu pred zamrznutím a pohotovostný režim pre vodný výmenník.
D	Snímač → Snímač ochrany pred zamrznutím/pohotovostného režimu	Nastavte, kde je pripojený snímač ochrany pred mrazom; dostupné sú 3 rozličné analógové vstupy na radiacej doske. Snímač môže byť tiež pripojený na Modbus. Ak je to tak, nastavte kanál a adresu (kapitola 3.2.9)
E	Frost guard → Frost guard	Aktivovať/deaktivovať pohotovostný režim: Udržiavanie tepla špirály na ohrev vody pri vypnutí ventilátora. Aktivovať/deaktivovať protimrazovú ochranu
H	Deaktivovať	Nastavte, či je funkcia ohrievača/chladiča aktivovaná alebo deaktivovaná.
G		Pokračovanie z predchádzajúcej tabuľky

3.2.20 Výstup



Obr. 21 Výstup

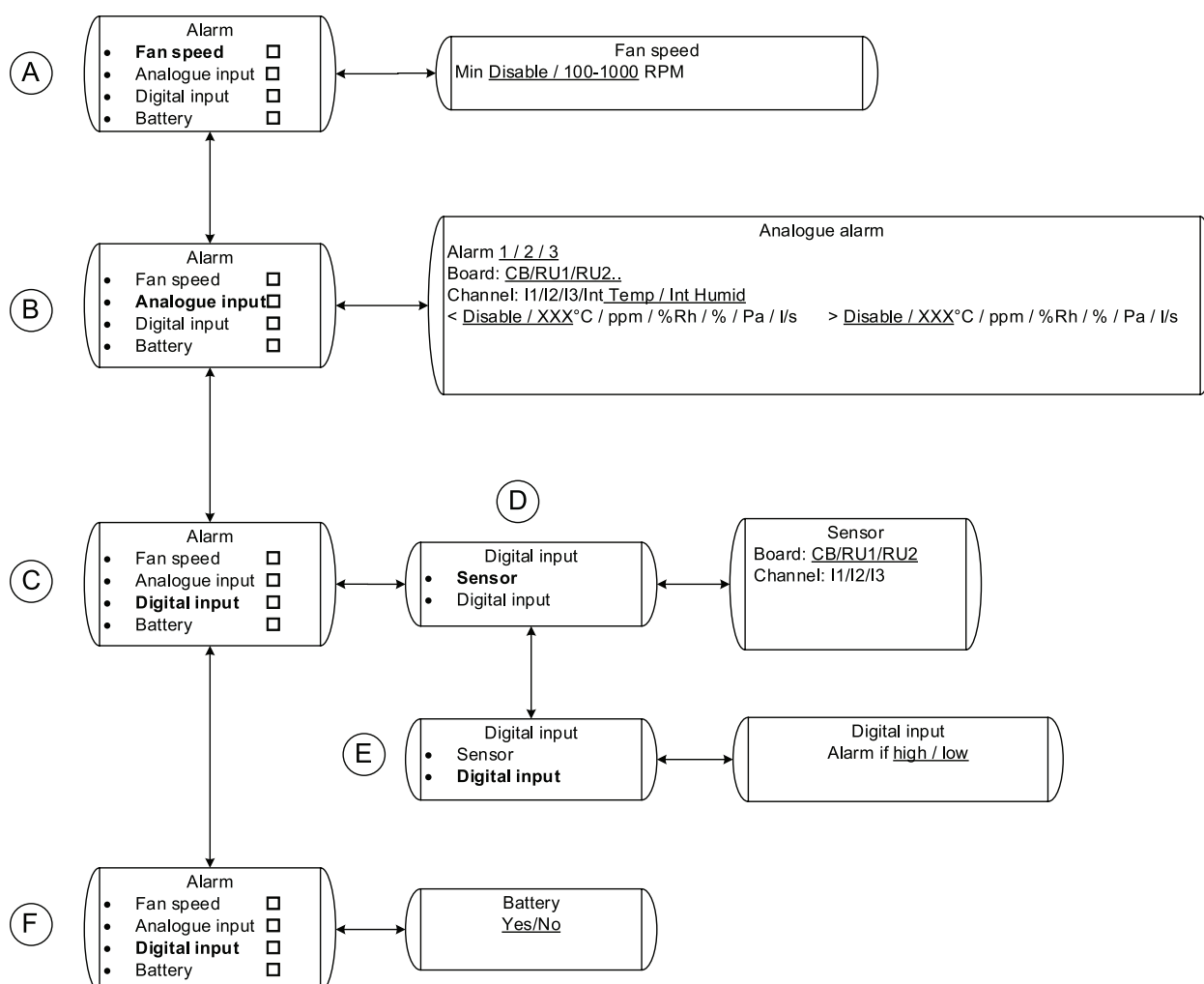
Tabuľka 18: Vysvetlenia Výstupu

Pozícia	Hlavička menu	Popis (obrázok 21)
A	Výstup 1	Nastavenia výstupu 1
B	Typ	Nastavte typ signálu; analógový alebo digitálny
C	Udalosť ak	Ak je v pozícii A vybraný analógový signál; Nastavte požadovanú kompenzačnú hodnotu. Napríklad ak je vybraná možnosť – 10 % a hlavný ventilátor pracuje pri 80 %, výstupný signál bude o 10 % nižší, teda 70 % (7V).

Vysvetlenia Výstupu pokrač.

Pozícia	Hlavička menu	Popis (obrázok 21)
D	Aktivovať	Nastavte, či je výstupná funkcia pre tento konkrétny výstup aktivovaná alebo deaktivovaná.
E	Medzné otáčky ventilátora	Ak je digitálny signál vybraný v pozícii A; Vyberte, pri akých otáčkach ventilátora by sa mal digitálny signál aktivovať. Napr. ak sú otáčky ventilátora nižšie ako 10 %, digitálny signál môže fungovať ako alarm.
F	Výstup 2	Nastavenia výstupu 2
G	Výstup 3	Nastavenia výstupu 3

3.2.21 Nastavenie Alarmu



Obr. 22 Nastavenie Alarmu

Tabuľka 19: Vysvetlenia Alarmu

Pozícia	Hlavička menu	Popis (obrázok 22)
A	Otáčky ventilátora	Nastavte, pri akých otáčkach ventilátora (ot./min.) sa má alarm otáčok zapnúť.
B	Analógový vstup	Nastavte limity alarmu pre rôzne snímače, ktoré sa nainštalovali.
C	Digitálny vstup	Upravte nastavenia alarmu pre digitálne vstupy, ktoré sa nainštalovali.
D	Snímač	Vyberte, kde sa pripája digitálny signál.
E	Digitálny vstup	Vyberte, kedy sa má alarm spustiť
F	Batéria	

3.3 Príklady nastavenia/konfigurácie

Nižšie sú uvedené prípady, ktoré popisujú niektoré najbežnejšie prípady regulácie. Všetky prípady predpokladajú, že nástenný ovládač a riadiaca doska sa nainštalovali a pripojili v súlade s pokynmi na montáž.

3.3.1 Riadenie tlaku s kompenzáciou vonkajšej teploty

Chcete, aby ventilátor udržiaval konštantný tlak v potrubí, a zároveň znížil nastavený tlak potrubia o 50 Pa v prípade poklesu vonkajšej teploty na -10 °C alebo menej. Používateľ by mal byť schopný nastaviť tlak v potrubí v rámci stanoveného rozsahu.

Okrem toho musí byť schopný vypnúť ventilátor pomocou externého bezpotenciálového spínača, napríklad časovača.

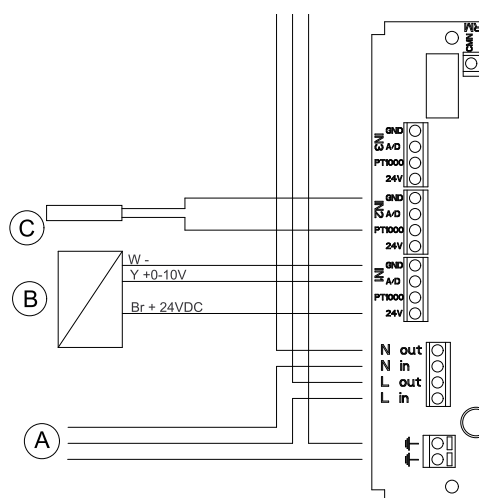
Pre toto nastavenie budete potrebovať nasledovné:

- Jeden tlakový snímač
- Jeden teplotný snímač (PT1000)
- Jeden bezpotenciálový vypínač (zap/vyp), napríklad časovač.

Vykonajte montáž podľa nižšie uvedeného postupu:

1 Nainštalujte tlakový snímač a snímač teploty

Nainštalujte tlakový snímač do vetracieho potrubia a vonkajší snímač teploty. Pripojte tlakový snímač na riadiacu dosku na IN 1 (poz. B) a snímač teploty na IN2 (poz. C).



2 Ikona servisu

Vyberte ikonu servisu na zobrazení hlavního menu.

3 Nastavenie

Vyberte možnosť **Nastavenie** pre vstup do menu **Montáž**.

4 Ovládače

Vyberte možnosť **Ovládače**.

5 Riadenie 1

Vyberte možnosť **Riadenie 1**.

6 Tlak

Prejdite nižšie a vyberte **Tlak**.

7 Snímač

Vyberte možnosť **CB** (radiaca doska) a kanál **1** pootočením otočného ovládača a následným potvrdením. Obrazovka musí teraz zobrazovať **CB 1**. Vráťte sa späť na predchádzajúce zobrazenie pomocou tlačidla návratu/späť.

8 Rozsah snímača

Nastavte **min** a **max** tlak podľa rozsahu tlakového snímača, napríklad **min 0 Pa** a **max 200 Pa**. Vráťte sa späť na predchádzajúce zobrazenie pomocou tlačidla návratu/späť.

9 Min/max otáčky

Nastavte **min** a **max** otáčky. Napríklad **min 15 %** a **max 100 %**. Vráťte sa späť na predchádzajúce zobrazenie pomocou tlačidla návratu/späť.

10 PI nastavenie

Nastavte **P-pásmo** a **I-čas**. Vyššie hodnoty znamenajú pomalšie a stabilnejšie ovládanie. Odporúčané nastavenia sú **P-pásmo 200 Pa** a **I-čas 60 sekúnd**, ak je nainštalovaný tlakový snímač s rozsahom **0 – 200 Pa**.

11 Rozsah nastav. hod.

Vyberte, či má byť nastavená hodnota **pevná** alebo **v rozsahu** (tabuľka 12). **rozsah** môže byť nastavený medzi **10 a 100 % rozsahu snímača**.

Nastavte požadované hodnoty **min** a **max** tlaku (prednastavený je **20-180 Pa**). Pre účely tohto nastavenia prevádzky je potrebné nastaviť **min. hodnotu** na **70 Pa**, pozrite vysvetlenie v časti (krok 13) alebo vyššie uvedený príklad (tabuľka 12.)

Vráťte sa späť na predchádzajúce zobrazenie pomocou tlačidla návratu/späť.

12 Odchýlka nastavenej hodnoty/Snímač

Nastavte, na ktorom analógovom vstupe **AI** je snímač teploty pripojený k radiacemu panelu. Budete si môcť vybrať spomedzi **I2** a **I3**, keďže **I1** je obsadené snímačom tlaku. Vyberte **I2**, keďže snímač teploty je pripojený k **IN2**.

13 Odchýlka nastavenej hodnoty/Nastavenie

Nastavte, medzi ktorými teplotami chcete, aby došlo k odchýlke tlaku. Nastavte **Štart** napríklad na 0,0 °C a **Stop** na -10 °C.

Nastavte **Odchýlku** na -50 Pa.

Poznámka:

Toto je možné len v prípade, že hodnota v rozsahu nastav. hod. sa upraví tak, aby rozsah zahŕňal požadovanú hodnotu poklesu tlaku. Napr. odchýlka -50 Pa pri snímači s rozsahom 0-200 Pa prinesie nárast min. hodnoty 20+50 = 70 Pa, aby sa nastav. hodnota tlaku mohla znížiť o 50 Pa.

Stláčajte tlačidlo návratu/späť, až kým sa nezobrazí spúšťacia obrazovka hlavného menu.

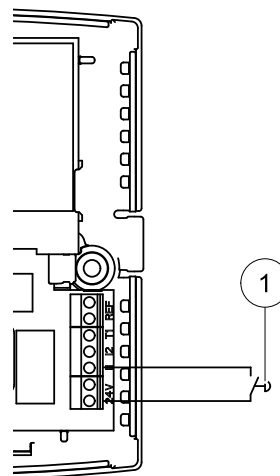
3.3.1.1 Vypnutie jednotky pomocou externého spínača

V tomto príklade použijeme vstupné svorky na nástennom ovládači na pripojenie externého vypínača pre nainštalovaný systém.

Vykonajte montáž podľa nižšie uvedeného postupu:

1 Pripojenie spínača

Pripojte bezpotenciálový vypínač, napr. časovač, (poz. 1) k I1 a 24 V na nástenný ovládač.



2 DI riadenie

Prejdite na **Regulátory/Ovládače** v časti **Montáž** a prejdite nadol na **DI riadenie**.

3 DI1

Vyberte možnosť **DI1**

4 Vstup

Vyberte možnosť **Vstup**

5 RU 01

Vyberte **RU 01** (nástenný ovládač č. 1) a kanál **I1**.

Vráťte sa späť na predchádzajúce zobrazenie pomocou tlačidla návratu/späť.

6 Funkcia

Vyberte možnosť **Funkcia**

7 Vyp

Vyberte **Pevné otáčky** a vyberte **Nové otáčky** **vyp** %

8 NO/NC

Prejdite na **NO/NC** a vyberte **Spojený**

Poznámka:

Aby tento postup fungoval, spínač musí byť spojený.

(pozrite „Vysvetlenie ovládania DI“ (tabuľka 13) pre viac informácií.

Stlačte tlačidlo návratu späť, až kým sa nezobrazí spúšťacia obrazovka hlavného menu.

3.3.2 Konštantný objem vzduchu s CO₂ riadením núteného vetrania

Ak potrebujete, aby ventilátor udržoval konštantný prietok vzduchu, ktorý môže nastaviť používateľ na nástennom ovládači. Pomocou CO₂ snímača nainštalovaného vo vetranom priestore môže ventilátor zvýšiť otáčky až k nastaveným maximálnym otáčkam po dosiahnutí určitej pevnej hodnoty ppm.

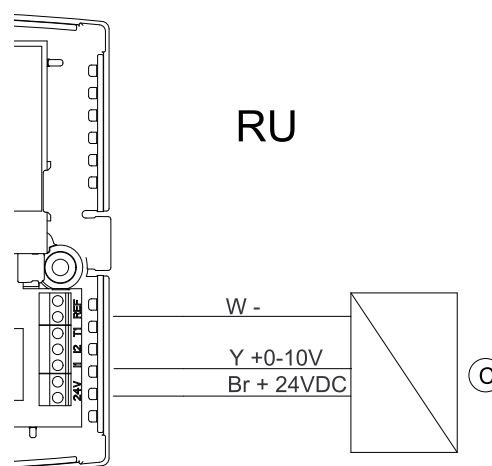
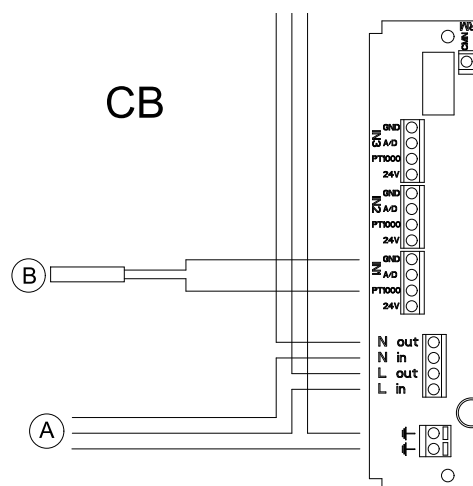
Na toto nastavenie budete potrebovať nasledovné:

- Jeden snímač rýchlosti prietoku vzduchu
- Jeden CO₂ snímač určený na montáž na stenu

Vykonajte montáž podľa nižšie uvedeného postupu:

1 Nainštalujte snímač rýchlosti prietoku vzduchu a CO₂ snímač

Nainštalujte snímač rýchlosti prietoku vzduchu do vetracieho potrubia a CO₂ snímač do vetraného priestoru. Pripojte snímač rýchlosti prietoku vzduchu na riadiacu dosku na IN 1 (poz. B) a CO₂ snímač do RU 1 (I1) na nástennom ovládači.



2 Ikona servisu

Vyberte ikonu servisu na obrazovke hlavného menu.

3 Nastavenie

Vyberte možnosť Nastavenie pre vstup do menu Montáž.

4 Regulátory/Ovládače

Vyberte možnosť Ovládače.

5 Riadenie 1

Vyberte možnosť Riadenie 1.

6 Prietok

Prejdite nadol na Prietok a vyberte stlačením potvrdzovacieho tlačidla, pozrite prehľad (kapitola 3.2.17).

7 Snímač

Vyberte možnosť Snímač a potom vyberte CB I1.

Vráťte sa späť na predchádzajúce zobrazenie pomocou tlačidla návratu/späť.

8 Rozsah snímača

Vyberte možnosť Rozsah snímača a nastavte maximálny prietok vzduchu v l/s pre snímač rýchlosti prietoku vzduchu.

Poznámka:

Rozsah analógového snímača rýchlosti prietoku je za normálnych okolností uvedený v m/s na štítku snímača. Musíte vypočítať prietok l/s v závislosti od aktuálneho priemeru potrubia, kde je snímač umiestnený. Napríklad, maximálna rýchlosť vzduchu 10 m/s v 200 mm okrúhlym potrubí predstavuje 314 l/s, podľa vzorca $A \times V \times 1\,000$, kde A je prierez potrubia v m² a V je rýchlosť vzduchu v m/s.

Nastavte, či je merací rozsah snímača lineárny, t.j., či je použitý snímač rýchlosti vzduchu, alebo exponenciálny, v prípade použitia diferenciálneho snímača tlaku pripojeného na klapku (kapitola 3.2.17). Prednastavený je Lineárny.

Vráťte sa späť na predchádzajúce zobrazenie pomocou tlačidla návratu/späť.

9 Min/max otáčky

Nastavte min a max otáčky. Napríklad min 15 % a max 100 %.

Vráťte sa späť na predchádzajúce zobrazenie pomocou tlačidla návratu/späť.

10 PI nastavenie

Nastavte P-pásmo a I-čas. Vyššie hodnoty znamenajú pomalšie a stabilnejšie ovládanie. Odporúčané (prednastavené) nastavenia sú P-pásmo 300 l/s a I-čas 10 sekúnd, ak je nainštalovaný snímač rýchlosti prietoku vzduchu s rozsahom 0-300 l/s.

Vráťte sa späť na predchádzajúce zobrazenie pomocou tlačidla návratu/späť.

11 Rozsah nastavenej hodnoty.

Nastavte rozsah prietoku vzduchu, v ktorom môže používateľ nastavovať konštantný prietok vzduchu. Prednastavená je hodnota 10 – 90 % rozsahu snímača, t.j. s rozsahom snímača 0-300 l/s je prednastavené nastavenie min 30 l/s a max 270 l/s

Ak je vybraná možnosť Pevný, Min a Max hodnota je taká istá, t.j. používateľ nemôže hodnotu zmeniť.

Stlačte tlačidlo návratu späť, kým sa nezobrazí obrazovka menu, ktorá zobrazuje Prietok a označené zaškrávané pole.

12 Riadenie 2

Urobte krok nadol na Riadenie 2 a potvrdte.

13 CO₂

Vyberte CO₂ a potvrdte, pozrite prehľad (kapitola 3.2.11).

14 Snímač

Vyberte RU 01 kanál I1

Vráťte sa späť na predchádzajúce zobrazenie pomocou tlačidla návratu/späť.

15 Rozsah snímača

Nastavte rozsah ppm CO₂ snímača, napríklad min 0 ppm a max 2000 ppm

Vráťte sa späť na predchádzajúce zobrazenie pomocou tlačidla návratu/späť.

16 Min/max otáčky

Nastavte min a max otáčky. Napríklad min 15 % a max 100 %.

Vráťte sa späť na predchádzajúce zobrazenie pomocou tlačidla návratu/späť.

17 PI nastavenie

Nastavte P-pásmo a I-čas. Nastavte P-pásmo 200 ppm a I-čas do polohy **vyp**, keďže nastav. hodnota snímača bude pevná.

Vráťte sa späť na predchádzajúce zobrazenie pomocou tlačidla návratu/späť.

18 Rozsah nastavenej hodnoty.

Nastavte nastavenú hodnotu na Pevná pri min a max na 1000 ppm. To znamená, že ventilátor zvýši nastavenú rýchlosť na maximum v rámci rozsahu 900-1100 ppm

Stláčajte tlačidlo návratu späť, až kým sa nezobrazí obrazovka hlavného menu.

3.3.3 Manuálne nastavený pevný minimálny prietok vzduchu s riadením vlhkosti núteného vetrania

Chcete, aby mohol používateľ nastaviť pevný minimálny prietok vzduchu a nastavenú hodnotou vlhkosti v rámci definovaného rozsahu (20 % – 50 %). Ventilátor musí byť v prevádzke na pevných min. otáčkach a prechádzať na zvýšené otáčky riadené nastavenou hodnotou vlhkosti. Ventilátor potom musí byť plynulo ovládateľný v rámci definovaného rozsahu.

Pre toto nastavenie použite snímač vlhkosti, ktorý je integrovaný v nástennom ovládači.

Vykonajte montáž podľa nižšie uvedeného postupu:

1 Manuálny režim

Prejdite na Regulátory/Ovládače a prejdite nadol na Manuálne. Potvrďte.

2 Režim

Vyberte Režim a pokračujte na výber možnosti Plynulý.

Vráťte sa späť na predchádzajúce zobrazenie pomocou tlačidla návratu/späť.

3 Nastavenie

Prejdite na Nastavenie a nastavte min a max otáčky, napr. Min 20 % a Max 50 %.

4 Regulátory/Ovládače

Prejdite späť na Regulátory/Ovládače a vyberte Riadenie 1. Potvrďte

5 Vlhkosť

Prejdite nadol na Vlhkosť a potvrďte.

6 Snímač

Vyberte snímač RU 01 Vnútorný

Vráťte sa späť na predchádzajúce zobrazenie pomocou tlačidla návratu/späť.

7 Rozsah snímača

Nastavte rozsah snímača na Min 10 % a Max 90 %

Vráťte sa späť na predchádzajúce zobrazenie pomocou tlačidla návratu/späť.

8 Min/Max otáčky

Nastavte Min a Max otáčky. Napríklad Min 15 % a Max 100 %.

Vráťte sa späť na predchádzajúce zobrazenie pomocou tlačidla návratu/späť.

9 Rozsah nastavenej hodnoty

Nastavte nastavenú hodnotu na Rozsah, Min 20 % a Max 50 %. Teraz bude používateľ schopný vyberať nastavenú hodnotu vlhkosti v tomto intervale.

Stláčajte tlačidlo návratu späť, až kým sa nezobrazí obrazovka hlavného menu.

3.3.4 Pevné nastavené otáčky s ovládaním pomocou detektora pohybu/prítomnosti

Ak chcete, aby ventilátor udržiaval konštantné otáčky (v tomto prípade 40 % max. otáčok) a aby ventilátor prešiel na max. otáčky (100 %) pomocou PIR (snímača pohybu/prítomnosti). Ventilátor by mal pokračovať na max. otáčkach s 30 minútovým oneskorením po tom, čo snímač prestane indikovať pohyb v priestore (DI kontakt rozpojený).

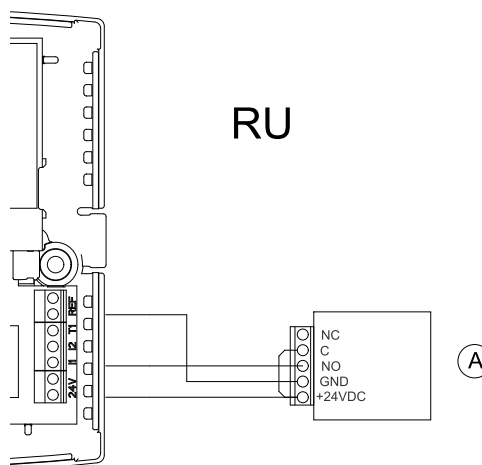
Na toto nastavenie budete potrebovať nasledovné príslušenstvo:

- Jeden PIR (snímač pohybu/prítomnosti)

Vykonajte montáž podľa nižšie uvedeného postupu:

1 Nainštalujte PIR (snímač pohybu/prítomnosti)

Nainštalujte PIR (snímač pohybu/prítomnosti) (poz. A) do vetraneho priestoru a pripojte ho na RU 1 (I1) na nástennom ovládači.



2 Manuálny režim

Prejdite na **Regulátory/Ovládače** a prejdite nadol na **Manuálne**. Potvrďte.

Vráťte sa späť na predchádzajúce zobrazenie pomocou tlačidla návratu/späť.

3 Režim

Vyberte **Režim** a pokračujte na výber možnosti **Plynulý**.

Vráťte sa späť na predchádzajúce zobrazenie pomocou tlačidla návratu/späť.

4 Nastavenie

Prejdite na **Nastavenie** a nastavte min a max otáčky, napríklad **Min 40 %** a **Max 40 %**. Používateľ bude teraz môcť nastaviť manuálne otáčky ventilátora len na 40 %.

5 Ovládače

Vráťte sa na **Ovládače**, vyberte **DI riadenie** a prejdite na výber **DI1**. Potvrďte

Vráťte sa späť na predchádzajúce zobrazenie pomocou tlačidla návratu/späť.

6 Vstup

Prejdite na **Vstup** a pokračujte výberom **RU 01 I1**

Vráťte sa späť na predchádzajúce zobrazenie pomocou tlačidla návratu/späť.

7 Funkcia

Prejdite na **Funkcia** a pokračujte výberom **Prejsť na pevné otáčky ventilátora a Nové otáčky 100 %**

Vráťte sa späť na predchádzajúce zobrazenie pomocou tlačidla návratu/späť.

8 NO/NC

Prejdite na **NO/NC** a vyberte **Spojený**. Ventilátor prejde teraz po spojení **DI** na nastavené maximálne otáčky.

Vráťte sa späť na predchádzajúce zobrazenie pomocou tlačidla návratu/späť.

9 Časové oneskorenie

Prejdite na **Oneskorenie** a nastavte **Zap** na **00 : 00 : 00** a **Vyp** na **00 : 30 : 00**. Týmto nastavíte 30 minútové oneskorenie.

Stláčajte tlačidlo návratu späť, až kým sa nezobrazí obrazovka hlavného menu.

3.3.5 Voľné chladenie s riadením priestorového radiátora

Táto aplikácia je určená na chladenie alebo ohrievanie telekomunikačných skriň. Napríklad ak chcete, aby mala teplota v skrini min. nastavenú hodnotu + 5 °C a max. nastavenú hodnotu + 23 °C. Dolná nastavená hodnota je riadená radiátorom a horná nastavená hodnota je riadená chladením ventilátorom, ktorý je riadený vnútorným teplotným snímačom v nástennom ovládači.

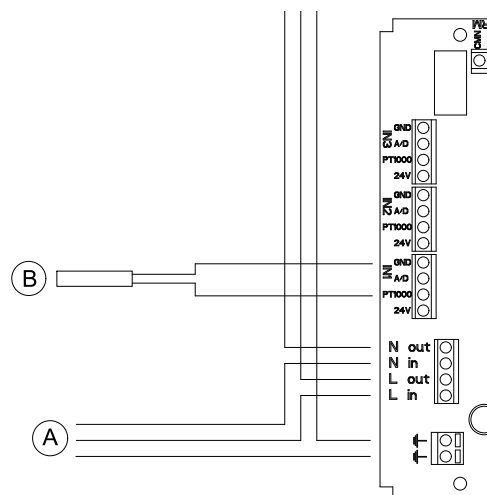
Na toto nastavenie budete potrebovať nasledovné príslušenstvo:

- Jeden teplotný snímač (PT1000)

Vykonajte montáž podľa nižšie uvedeného postupu:

1 Nainštalujte teplotný snímač

Nainštalujte teplotný snímač použitý na ovládanie radiátora vo vetranom priestore a pripojte ho k riadiacej doske na IN 1 (poz. B).



2 Ovládanie teploty chladením

Spustíte riadiacu funkciu, ktorá riadi otáčky ventilátora na chladenie priestoru. Cieľom je udržať hornú nastavenú hodnotu teploty a spustiť ventilátor v prípade potreby chladenia.

Prejdite na nastavenie a vyberte Regulátory/Ovládače

3 Teplota

Vyberte Riadenie 1 a vyberte Teplotu.

4 Snímač

Prejdite na možnosť Snímač a vyberte RU 01 **Vnútorný**. Teraz je vybraný vnútorný snímač teploty v nástennom ovládači.

Vráťte sa späť na predchádzajúce zobrazenie pomocou tlačidla návratu/späť.

5 Riadiaca funkcia

Prejdite na Riadiaca funkcia a vyberte Chladenie

Vráťte sa späť na predchádzajúce zobrazenie pomocou tlačidla návratu/späť.

6 Min/max otáčky

Prejdite na Min/max otáčky a vyberte Min Vyp a Max 100 %. Tým sa zaisťí, že ventilátor sa spustí len v prípade potreby chladenia.

Vráťte sa späť na predchádzajúce zobrazenie pomocou tlačidla návratu/späť.

7 PI nastavenie

Prejdite na PI nastavenie a vyberte P-Pásmo 10°C aI-čas 60 sekúnd (prednastavené).

Vráťte sa späť na predchádzajúce zobrazenie pomocou tlačidla návratu/späť.

8 Nastavená hodnota

Prejdite na Rozsah nastav. hod. a vyberte možnosť Pevná. Nastavte Max. a Min. na 23 °C.

Prejdite späť do menu Montáž stlačením tlačidla návratu/späť dvakrát.

9 Riadenie ohrevu

Prejdite na Ohrievač/Chladič a vyberte Snímač.

10 Snímač

Vyberte CB I1.

Vráťte sa späť na predchádzajúce zobrazenie pomocou tlačidla návratu/späť.

11 Výstup

Prejdite na Výstup a vyberte Riadiaca doska A01.

Vráťte sa späť na predchádzajúce zobrazenie pomocou tlačidla návratu/späť.

12 Riadiaca funkcia

Prejdite na Riadiaca funkcia a vyberte Ohrev.

Vráťte sa späť na predchádzajúce zobrazenie pomocou tlačidla návratu/späť.

13 PI nastavenie

Prejdite na PI nastavenie, vyberte P-pásmo 5 °C a I-čas 60 sekúnd (prednastavené).

Vráťte sa späť na predchádzajúce zobrazenie pomocou tlačidla návratu/späť.

14 Rozsah nastavenej hodnoty.

Prejdite na Rozsah nastav. hod., vyberte Pevná, potom 5,0 °C

Vráťte sa späť na predchádzajúce zobrazenie pomocou tlačidla návratu/späť.

15 Vypnutie pri min. rýchlosti

Prejdite na Vyp. pri min. rýchlosti a vyberte Bez limitu.

Vráťte sa späť na zobrazenie hlavného menu pomocou tlačidla návratu/späť.

3.4 Nastavenie plánu prevádzky

Týždenný plán sa používa v prípade, že chcete riadiť ventilátor odlišne od nastavenia regulátora/ovládača 1 v konkrétnom čase počas dňa, napr. ak chcete systém vypnúť v určenom čase počas dňa alebo prejsť na inú nastavenú hodnotu, napr. zvýšený výkon vetrania.

Je možné nastaviť 14 časových plánov pre Regulátor/Ovládač 1. Nastavenia v týždňovom pláne sú nadradené nastaveniam určených v systéme alebo nastavenej hodnote zadanej používateľom.

Poznámka:

Uistite sa, či je dátum a čas v servisnej ponuke riadne nastavený.

Tabuľka nižšie (tabuľka 20) uvádza príklady rozličných možných nastavení.

Tabuľka 20: Príklady prevádzkového plánu

Príklad	Popis
Zap 07:00 Pon Vyp 16:00 Pon Otáčky 50 %	Systém sa spustí pri 50 % otáčkach o 07:00 v pondelok a zostane spustený do 16:00 v ten istý deň. Ak nie je nastavených zvyšných 13 možných plánov, systém sa na zvyšok týždňa vráti späť na stav, ako bol nastavený pôvodne.
Zap 07:00 Pon Vyp 16:00 Str Otáčky 50 %	Systém sa spustí pri 50 % otáčkach o 07:00 v pondelok a zostane spustený do 16:00 v stredu. Ak nie je nastavených zvyšných 13 možných plánov, systém sa na zvyšok týždňa vráti späť na stav, ako bol nastavený pôvodne.
Zap 19:00 Pon Vyp 07:00 Pon Otáčky Vyp %	Systém sa vypne o 19:00 v pondelok a zostane v tomto stave do 07:00 v nasledujúci pondelok, t.j. systém je vypnutý po celý týždeň. Ak nie je nastavených zvyšných 13 možných plánov, systém sa na obdobie medzi 07:00:00 a 19:00 v pondelok vráti späť na stav, ako bol nastavený pôvodne.
Zap 07:00 Pon - Pia Vyp 16:00 Pon - Pia Otáčky 50 %	Systém sa spustí pri 50 % otáčkach o 07:00 v pondelok a zostane spustený do 16:00 v ten istý deň. Táto činnosť sa opakuje každý deň až do piatku, ktorý je posledným dňom tohto obdobia. Ak nie je nastavených zvyšných 13 možných plánov, systém sa na obdobie medzi 16:00:00 a 07:00:00 nasledujúci deň v rámci tohto obdobia vráti späť na stav, ako bol nastavený pôvodne. Systém bude tiež spustený podľa pôvodného nastavenia od piatku 16:00 do pondelka 07:00.
Zap 19:00 Pon - Pia Vyp 09:00 Pon - Pia Otáčky Vyp %	Systém sa vypne o 19:00 v pondelok a zostane v tomto stave do 09:00 nasledujúci deň. Výsledkom tohto nastavenia je tiež skutočnosť, že systém sa vypne o 19:00 v piatok do 09:00 nasledujúci pondelok. Ak nie je nastavených zvyšných 13 možných plánov, systém sa na obdobie medzi 09:00 a 19:00 v pondelok vráti späť na stav, ako bol nastavený pôvodne. Toto sa opakuje každý deň do piatku.
Zap 09:00 Sob - Ned Vyp 20:00 Sob - Ned Otáčky 50 %	Systém sa spustí pri 50 % otáčkach o 09:00 v sobotu a zostane spustený do 20:00 v ten istý deň. Táto činnosť sa opakuje v nedeľu Ak nie je nastavených zvyšných 13 možných plánov, systém sa na obdobie medzi 20:00 a 09:00 nasledujúci deň v rámci tohto obdobia vráti späť na stav, ako bol nastavený pôvodne. Systém bude tiež spustený podľa pôvodného nastavenia od nedele 20:00 do soboty 09:00.
Zap 21:00 Sob - Ned Vyp 09:00 Sob - Ned Otáčky Vyp %	Systém sa vypne o 21:00 v sobotu a zostane v tomto stave do nedele 09:00. Výsledkom tohto nastavenia je tiež skutočnosť, že systém sa vypne v sobotu o 21:00 do 09:00 nasledujúcej soboty. Ak nie je nastavených zvyšných 13 možných plánov, systém sa na obdobie medzi 09:00 a 21:00 v sobotu a v nedeľu vráti na stav, ako bol nastavený pôvodne.
Zap 09:00 Každý deň Vyp 20:00 Každý deň Otáčky 50 %	Systém je spustený pri 50 % otáčkach od 09:00 do 20:00 každý deň v týždni Ak nie je nastavených zvyšných 13 možných plánov, systém sa na čas medzi 20:00 a 09:00 každý deň počas tohto obdobia vráti späť na stav, ako bol nastavený pôvodne.
Zap 21:00 Každý deň Vyp 09:00 Každý deň Otáčky Vyp %	Systém je vypnutý medzi 21:00 a 09:00 každý deň v týždni Ak nie je nastavených zvyšných 13 možných plánov, systém sa na čas medzi 09:00 a 21:00 každý deň počas tohto obdobia vráti späť na stav, ako bol nastavený pôvodne.

3.4.1 Príklad nastavenia

použijeme nastavenia na základe príkladu uvedeného vyššie „Riadenie tlaku s kompenzáciou vonkajšej teploty“ (kapitola 3.3.1).

V tomto názornom príklade chcete, aby týždenný program dosiahol nasledujúci výsledok:

- Od pondelka do piatku musí byť systém spustený pri maximálnych otáčkach v čase 07:00 - 09:00
- Od pondelka do piatka medzi 09:00 - 18:00 musí byť systém spustený podľa nastavenia vyššie popísaného v (kapitola 3.3.1). Nastavená hodnota tlaku je stanovená používateľom
- Od pondelka do piatka sa musí systém vypínať o 18:00
- Počas soboty a nedele medzi 09:00 a 22:00 chcete, aby bol ventilátor spustený pri 30 % otáčkach a aby sa vypol o 22:00

Vykonajte nastavenie podľa nižšie uvedeného postupu:

1 Nastavenie

Prejdite na servisnú ikonu a vyberte možnosť **Nastaviť**

2 Časové riadenie

Vyberte **Regulátory/Ovládače** a prejdite nadol na **Časové riadenie**. Potvrdením vstúpite do menu nastavenia **Časového plánu**.

3 Plán 1

Začnite programovať **Časové riadenie 1**.

Nastavte **Zap 07:00 Pon - Pia, Vyp 09:00 Pon - Pia a Otáčky 100 %**.

Ventilátor bude teraz spustený pri 100 % otáčkach medzi 07:00 a 09:00 od pondelka do piatku bez ohľadu na nastavenia v systéme alebo nastavenie hodnoty používateľom.

4 Plán 2

Prejdite na **Časové riadenie 2**.

Nastavte **Zap 18:00 Pon - Pia, Vyp 07:00 Pon - Pia a % otáčok Vyp**.

Obdobie vypnutia systému sa teraz začína o 18:00 a končí o 07:00 počas obdobia od pondelka do piatku. Systém bude teraz tiež po naprogramovaní tohto plánu v režime vypnutia od piatka 18:00 do pondelka 07:00.

Keďže v pláne medzi 09:00 a 18:00 v pondelok až piatok nie je žiadne aktívne nastavenie, systém bude počas tohto obdobia pracovať podľa parametrov nastavenia systému v kapitola 3.3.1 a podľa nastavenej hodnoty zadanej používateľom.

Poznámka:

Tiež je potrebné stanoviť obdobie vypnutia (teda bez prevádzky) s časom zapnutia a vypnutia.

5 Plán 3

Prejdite na **Časové riadenie 3**.

Nastavte **Zap 09:00 Sob - Ned, Vyp 22:00 Sob - Ned a Otáčky 30 %**.

Systém bude teraz pracovať pri 30 % otáčkach v sobotu a v nedeľu medzi 09:00 a 22:00. Toto je možné, pretože tento plán bol naprogramovaný po činnosti stanovenej v časovom riadení 2. Po 22:00 v sobotu a v nedeľu sa systém vráti späť do režimu vypnutia, pretože činnosti stanovenej v časovom riadení 2 budú znova aktívne.

Vráťte sa späť na zobrazenie hlavného menu pomocou tlačidla návratu/späť.

Zaškrtávacie pole Časové riadenie je označené vždy, keď je aktívny plán. Deaktivuje sa vymazaním všetkých nastavení v každom naprogramovanom pláne alebo ak nie je v danom čase aktívny žiadny plán. Vymazanie plánov je najjednoduchšie vykonateľné pomocou výberu *Vymazať Áno* v pravom hornom rohu zobrazenia plánu.

Spoločnosť Systemair AB si vyhradzuje právo na uskutočnenie zmien a vylepšení obsahu tohto návodu bez predchádzajúceho oznámenia.



SE-739 30 Skinnskatteberg, Sweden

Phone +46 222 440 00

Fax +46 222 440 99

www.systemair.com