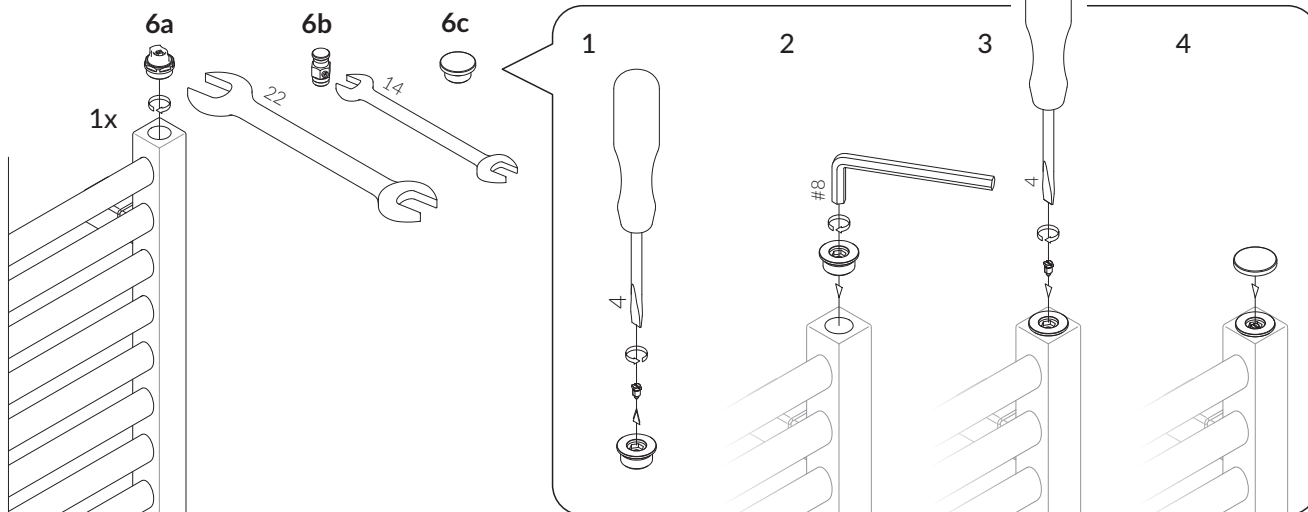


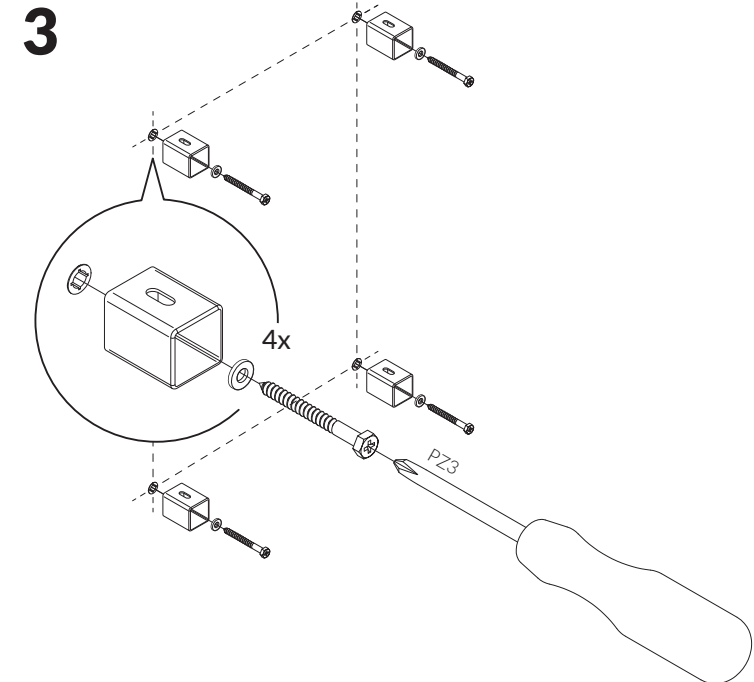
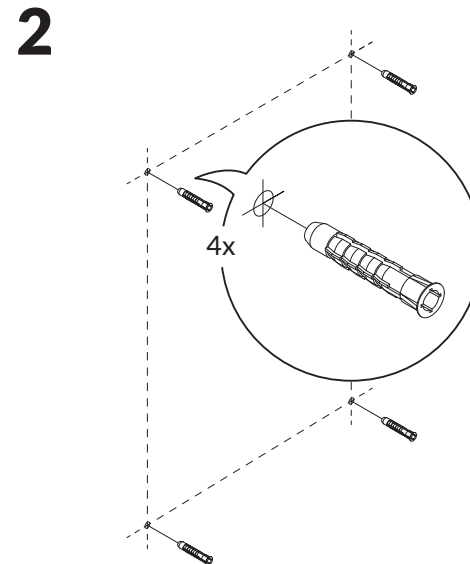
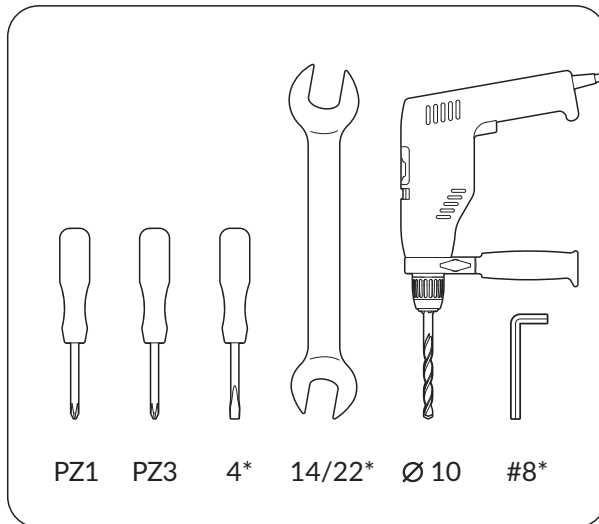
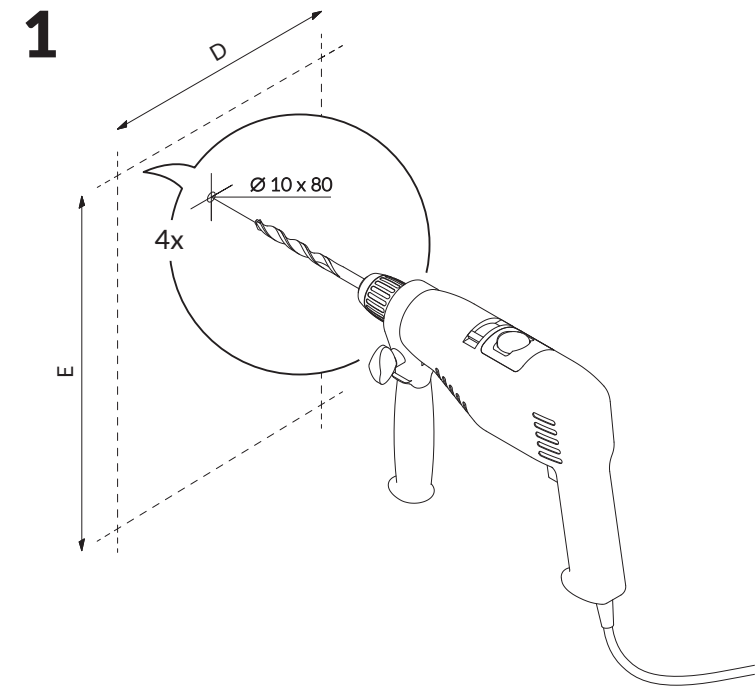
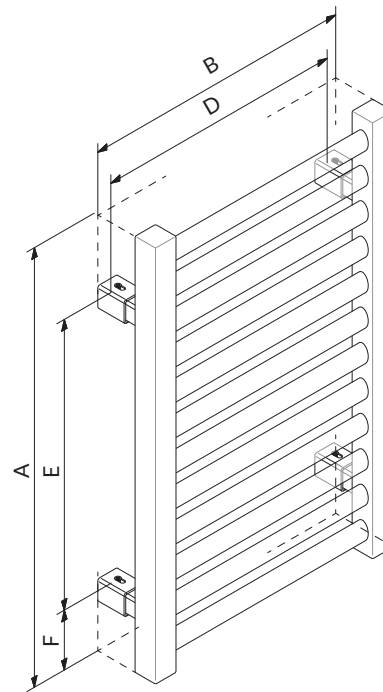
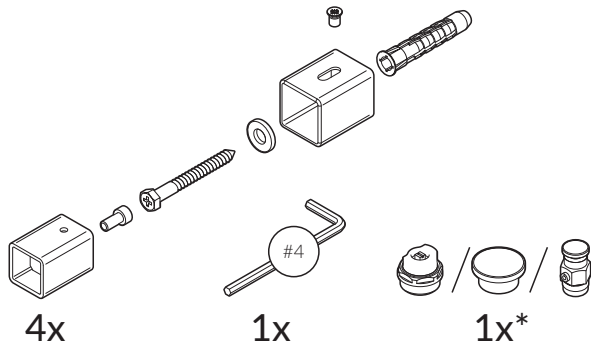
## 6 a/b/c\*



# User Manual

## Mounting bracket TERMA MAP 4x

- PL** Instrukcja montażu – mocowanie TERMA MAP
- CS** Pokyny k instalaci – konzole TERMA MAP
- DE** Montageanleitung – Wandhalterung TERMA MAP
- ES** Instrucción de montaje – fijación TERMA MAP
- FR** Instruction du montage – Support de montage TERMA MAP
- IT** Manuale d'uso – staffa di fissaggio TERMA MAP
- NL** Montage instructies – bevestigingsbeugels TERMA MAP
- RU** Инструкция по монтажу – крепление TERMA MAP
- SK** Pokyny k inštalácii – TERMA konzoly MAP



- \* **EN** Refers to water and dual fuel version
- PL** Dotyczy wersji wodnej i wodno-elektrycznej
- CS** Týká se vodní a hydroelektrické verze.
- DE** Betrifft die Wasser- und Wasser-Elektrischen Versionen
- ES** Se refiere a la versión de agua y mixta
- FR** Concerne la version hydraulique et mixte
- IT** Si riferisce alla versione idronica e mista.
- NL** Betreft zowel water- als water/elektrisch verwarmde versies
- RU** Касается версии водной и водно-электрической
- SK** Týka sa vodnej a hydroelektrickej verzie.