

# beurer

## LB 37



**CZ** **Zvlhčovač vzduchu**  
**Návod k použití**

CE

## Obsah

1. Použití v souladu s určením .....	3	9. Co dělat v případě problémů .....	9
2. Bezpečnostní pokyny .....	3	10. Technické údaje .....	9
3. K seznámení .....	4	11. Likvidace.....	10
4. Popis přístroje.....	4	12. Dokupované / přídatné položky .....	10
5. Uvedení do provozu .....	5		
6. Obsluha.....	6		
7. Čištění a údržba.....	7		
8. Náhradní díly .....	8		

### Vážená zákaznice, vážený zákazník,

jsme rádi, že jste si vybrali výrobek z našeho sortimentu. Naše značka je synonymem pro vysoce kvalitní, důkladně vyzkoušené výrobky k použití v oblastech určování energetické spotřeby, hmotnosti, krevního tlaku, tělesné teploty, srdečního tepu, pro jemnou manuální terapii, masáže, vzduchovou terapii, péči o krásu i o dítě.

Přečtěte si pečlivě tento návod k použití, uschovejte ho pro pozdější použití, poskytněte ho i ostatním uživatelům a řiďte se pokyny, které jsou v něm uvedené.

S pozdravem  
Váš tým Beurer

### Obsah balení

- Podstavec zvlhčovače vzduchu
- Nádržka na vodu
- Štětceček na čištění
- Návod k použití
- 15 Aromatických vložek



## VAROVÁNÍ

- Tento přístroj mohou používat děti starší 8 let i osoby se sníženými fyzickými, smyslovými či mentálními schopnostmi nebo s nedostatkem zkušeností a znalostí, pokud jsou pod dohledem nebo pokud byly poučeny ohledně bezpečného používání přístroje a pokud chápou z toho vyplývající rizika.
- Děti si s přístrojem nesmějí hrát.
- Čištění a uživatelskou údržbu nesmějí provádět děti bez dohledu.
- Při plnění a čištění přístroj odpojte od sítě.
- Nepoužívejte žádné čisticí prostředky obsahující rozpouštědla.
- Jestliže dojde k poškození napájecího kabelu u tohoto přístroje, musíte ho odstranit. Pokud nelze vyjmout, musíte zlikvidovat přístroj.

## Vysvětlení symbolů

V návodu jsou použity následující symboly:



### **VAROVÁNÍ**

Varovné upozornění na nebezpečí poranění nebo riziko ohrožení zdraví



### **POZOR**

Bezpečnostní upozornění na možné poškození zařízení/příslušenství



### **Upozornění**

Upozornění na důležité informace

## 1. Použití v souladu s určením

Tento zvlhčovač vzduchu je určen pro zvlhčování vzduchu v místnosti.

Přístroj je určen k osobnímu použití.

## 2. Bezpečnostní pokyny

Přečtěte si prosím pozorně tento návod k použití. Nedodržení dále uvedených pokynů může způsobit škody na zdraví nebo věcné škody. Uschovejte tento návod k použití a poskytněte ho i dalším uživatelům. Předějte tento návod při předání přístroje jiné osobě.

### Zasažení el. proudem



### **VAROVÁNÍ**

Jako každý elektrický přístroj vyžaduje i tento zvlhčovač vzduchu opatrné a rozvážné používání, aby se zabránilo úrazům el. proudem.

- Používejte přístroj pouze pod napětím uvedeným na štítku (typový štítek naleznete na spodní straně podstavce).
- Zástrčku síťového kabelu zapojujte do zásuvky vždy jen tehdy, jestliže je přístroj vypnutý.
- Nepoužívejte přístroj nikdy, pokud přístroj nebo jeho příslušenství vykazují viditelné závady.
- Nepoužívejte přístroj, pokud vám spadl na zem nebo se do vnitřní části přístroje dostala voda.
- Nepoužívejte přístroj za bouřky.
- Přístroj ihned vypněte, pokud dojde k závadám nebo provozním poruchám. Vytáhněte zástrčku ze zásuvky.
- Netahejte za síťový kabel nebo za přístroj, pokud chcete vytáhnout zástrčku ze zásuvky.
- Přístroj nikdy nedejte do ruky nebo nenoste za síťový kabel.
- Pozor, ať nepřiskřípnete síťový kabel.
- Dbejte na dostatečnou vzdálenost mezi kabelem a teplým povrchem přístroje.
- Zajistěte, aby síťový kabel nebo zástrčka nepřišly do styku s vodou, párou nebo dalšími tekutinami.
- Používejte přístroj jen v suchých nitřních prostorách (např. nikdy ve vaně, sauně, atd.).
- Nikdy nesahejte po přístroji, když spadne do vody. Ihned vytáhněte zástrčku ze zásuvky.
- Přístroj nevystavujte nárazům a dávejte pozor, aby vám nevypadl z rukou.

### Oprava



### **VAROVÁNÍ**

- Podstavec se nesmí otevírat.
- Opravy mohou provádět jen odborníci. Neodborné opravy mohou být pro uživatele velmi nebezpečné. Pokud je třeba přístroj opravit, obraťte se na náš zákaznický servis nebo autorizovaného prodejce.
- Pokud je síťový kabel přístroje poškozený, musí být nahrazen prodejcem nebo autorizovanou dílnou zákaznického servisu.

## Nebezpečí požáru



### VAROVÁNÍ

Při používání přístroje v rozporu s jeho určením, popř. při nedodržování návodu k použití, může za jistých okolností dojít ke vzniku požáru!

- Při používání přístroj nezakrývejte, např. dekou nebo polštářem.
- Nepoužívejte přístroj v blízkosti lehce vznětlivých materiálů.

## Obsluha



### VAROVÁNÍ

- Přístroj lze používat pouze k účelu uvedenému v tomto návodu. Výrobce neručí za škody vzniklé neodborným nebo lehkomyšlným použitím.
- Tento přístroj není určen k používání osobami (včetně dětí) s omezenými fyzickými, smyslovými nebo duševními schopnostmi nebo s nedostatkem zkušeností a/nebo znalostí. Tyto osoby smí přístroj používat pouze tehdy, jsou-li v zájmu své bezpečnosti pod dohledem kompetentní osoby nebo od ní získaly instrukce, jak mají přístroj používat.
- Děti musí být pod dohledem, aby si s přístrojem nehrály.
- Pokud trpíte těžkou poruchou dýchacích cest nebo plic, konzultujte použití přístroje nejdříve se svým lékařem.
- Po každém použití a při každém čištění přístroj vypněte. Vytáhněte zástrčku ze zásuvky.
- Síťový kabel položte tak, aby o něj nikdo nemohl zakopnout.



### POZOR

- Zajistěte, aby přístroj stál na pevné a stabilní ploše odolné proti vlhkosti.
- Do otvorů přístroje nezasunujte žádné předměty. Dávejte pozor na to, aby se pohyblivé části mohly vždy volně pohybovat.
- Na přístroj nestavte žádné předměty.
- Chraňte přístroj před vysokými teplotami.
- Zabraňte přímému slunečnímu záření.

## 3. K seznámení

Člověk stráví největší část svého života v uzavřených prostorách.

Ideální vzduch v místnosti by měl mít relativní vlhkost 40–60%. Především v zimě je tato hodnota mnohem nižší, když při větrání proudí do místností studený vzduch s nízkou vlhkostí, který se zde ohřívá.

Tento suchý vzduch v místnosti absorbuje vlhkost a vysušuje tak sliznice a pokožku, ale i předměty zařízení.

Příliš suchý vzduch v místnosti má řadu negativních dopadů.

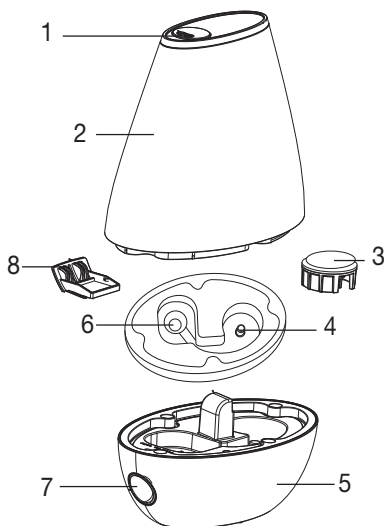
- Vysychají sliznice a rty.
- Pálí oči.
- Snadněji se rozšiřují infekce a nemoci dýchacích cest.
- Člověk je malátný, unavený a nemůže se na nic soustředit.
- Zátěž pro zvířata a pokojové rostliny.
- Podporuje se tvoření prachu.
- Elektrostatické nabíjení textilií z umělých vláken, např. koberců a plastové podlahy.
- Předměty zařízení ze dřeva a zejména parketové podlahy trpí.
- Hudební nástroje se rozladují.

## 4. Popis přístroje

Zvlhčovač vzduchu

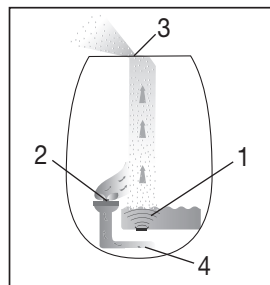
- zvlhčuje vzduch,
- pracuje bezhlučně,
- je vhodný pro místnosti do 20 m<sup>2</sup>,
- šetří energii a automaticky se vypíná, pokud je nádržka na vodu prázdná,
- lze ho jednoduše čistit,
- má noční režim.

1. Výstup mlhy
2. Nádržka na vodu
3. Šroubový uzávěr nádržky na vodu
4. Vana na vodu
5. Podstavec zvlhčovače vzduchu
6. Ultrazvuková membrána
7. Vypínač s LED displejem
8. Příhrádka pro aromatickou vložku



### Princip fungování zvlhčovače vzduchu LB 44

1. Ultrazvukem rozkmitaná membrána pohybuje vodou a přitom dochází k uvolnění nepatrných vodních kapiček z povrchu vody.
2. Ventilátor nasává vzduch přes boční příhrádku přístroje pro aromatickou vložku.
3. Vzduch se nasatí uvolněnými kapkami vody a je jemně vyfukován nahoru k otvoru pro výstup mlhy.
4. Můžete použít i aromatické přísady.



## 5. Uvedení do provozu

### Vybalení přístroje



#### VAROVÁNÍ

Obalový materiál nenechávejte v dosahu dětí. Hrozí nebezpečí udušení!

- Otevřete krabici s přístrojem.
- Vyjměte horní ochrannou vložku. Přístroj ponechte zabalený ve fólii.
- Vytáhněte přístroj z krabice.
- Odstraňte fólii.
- Zkontrolujte, zda přístroj, síťová zástrčka a kabel nejsou poškozeny.

### Umístění



#### VAROVÁNÍ

Než začnete přístroj používat, přečtěte si bezpečnostní pokyny uvedené v kapitole Bezpečnost.



#### Upozornění

- Bezprostřední okolí zvlhčovače vzduchu může být vlhké.
- Vápenatá voda může způsobit vytvření bílých usazenin.
- Přístroj nestavte na zem, ale na vyvýšené místo (např. na stůl nebo na komodu).

- Přístroj postavte tak, aby otvor pro výstup mlhy nesměřoval na žádné předměty.
  - Vylejte zbytek vody, pokud přístroj nebudete používat.
  - Postavte zvlhčovač vzduchu na pevný, vodorovný a vodotěsný podklad.
- Pokud by se náhodou přístroj převrhnul, může z něj vytéct voda, i když je přístroj vypnutý a není zapojený do sítě.

## Voda

### Upozornění

- Nepřidávejte do vody žádné éterické oleje nebo vonné látky. Plastový materiál by se mohl použitím příměsí zabarvit a poškodit. Ultrazvuková membrána by se mohla přilepit a poškodit.
- Přístroj naplňujte čerstvou pitnou vodou o teplotě pod 40°C. Pokud pitná voda příliš tvrdá, můžete používat také demineralizovanou nebo destilovanou vodu.
- **Tip!** Pokud máte tvrdou vodu, doporučujeme použít vodní filtr, který si můžete dokoupit.

### Naplnění nádržky vodou

- Zvedněte nádržku na vodu a otočte ji.  
Nádržka na vodu je uzavřena pružinovým ventilem.
- Otevřete šroubový uzávěr na nádržce.
- Nalijte do nádržky vodu.  
Nádržka pojme maximálně 2 l.
- Nádržku pevně uzavřete šroubovým uzávěrem.  
Otočte nádržku na vodu a postavte ji správně na podstavec.  
Nádržka by měla na podstavci sedět pevně.

## 6. Obsluha

### Upozornění

Stále kontrolujte vlhkost vzduchu v místnosti. Intenzivním dlouhodobým provozem může dojít k tomu, že vzduch v místnosti je příliš vlhký. Relativní vlhkost vzduchu by neměla být vyšší než 60%.

### Zapnutí přístroje

- Zastrčte zástrčku do zásuvky.
- Pokud v nádržce není voda nebo je jí málo, rozsvítí se červená kontrolka.  
Přístroj se z bezpečnostních důvodů sám vypnul.
- Naplňte nádržku vodou.  
Nádržku naplňujte podle popisu v kapitole 5. Uvedení do provozu.

### Upozornění

Přístroj má tři různé režimy:

	Osvětlení LED	Zvlhčovač vzduchu	Odpařovací výkon
Stiskněte 1 krát vypínač (☰).	modrý	Stupeň 1	~ 200 ml/h
Stiskněte 2 krát vypínač (☰).	bílá	Stupeň 2	~ 150 ml/h
Stiskněte 3 krát vypínač (☰). (Noční režim)	OFF	Stupeň 2	~ 150 ml/h
Stiskněte 3 krát vypínač (☰).	OFF	OFF	-

### Upozornění

Podle svého přání můžete pokapat polštářek ležící v přihrádce pro aromatickou vložku (8) aromatickými přísadami nebo vonnými olejíčky. Provoníte tak vzduch v místnosti. **V žádném případě nepřidávejte vůni přímo do vody.**

## Vypnutí přístroje

- Stisknete 4 krát vypínač (⏻). Osvětlení LED zhasne.
- Vytáhněte zástrčku ze zásuvky.

## Upozornění

V nočním režimu pracuje zvlhčovač vzduchu na stupeň 2 s nižším výkonem odpařování a bez osvětlení kontrolky LED pro nerušený a klidný spánek.

## 7. Čištění a údržba

Pravidelné čištění a dezinfikování je předpokladem hygienického a bezporuchového provozu. Znečištění přístroje je závislé na kvalitě vody a délce provozu. V každém případě doručujeme tyto intervaly čištění.

Každé tři dny	V případě potřeby	
x		Očistěte ultrazvukovou membránu štětečkem, vypláchněte podstavec.
x		Vypláchněte nádržku na vodu, vyměňte vodu.
	x	Vyčistěte zvlhčovač z vnitřní a vnější strany.
	x	Odstranění vodního kamene.

## VAROVÁNÍ

Po každém použití a při každém čištění přístroj vypněte. Vytáhněte zástrčku ze zásuvky.

## POZOR

Nádržku na vodu vyčistěte a ze zvlhčovače vylejte všechnu vodu, jestliže přístroj nebudete déle než týden používat.

## Upozornění

- Přístroj čistěte pouze předepsaným způsobem.
- V žádném případě se nesmí dostat voda do podstavce.
- Nepoužívejte žádné čisticí prostředky obsahující rozpouštědla.
- Pro čištění a dezinfikování přístroje používejte výhradně jemné čisticí prostředky nebo ocet/octový čistič.

## Očistěte ultrazvukovou membránu štětečkem, vypláchněte podstavec

## Upozornění

Vodu z podstavce vylévejte přes postranní hranu ve směru šipky. Dejte pozor na to, aby se dovnitř přístroje nedostala voda, např. otvorem pro ventilátor.

- Ultrazvukovou membránu čistěte štětečkem, který je součástí balení.
- Vylejte vodu z podstavce přes postranní hranu.
- Pokud na podstavci zůstanou zbytky znečištění, nalejte do podstavce trochu čisté, čerstvé vody, propláchněte a vodu vylejte přes postranní hranu.



## Vypláchněte nádržku na vodu, vyměňte vodu

- Nádržku čistěte pravidelně, při každodenním provozu nejpozději jednou za týden.
- Používejte jemný čisticí prostředek nebo ocet/octový čistič.
- Závít šroubového uzávěru očistěte jemným kartáčkem.
- Nádržku naplňte do poloviny vodou.
- Nádržku pevně uzavřete šroubovým uzávěrem.
- Nádržku několikrát obraťte nahoru a dolů a protřepejte.
- Všechnu vodu pak vylejte.
- Postup opakujte s čistou, čerstvou vodou.

## Vyčistěte zvlhčovač z vnitřní a vnější strany

- Vylejte vodu z podstavce přes postranní hranu.
- Zvlhčovač otřete navlhčeným kouskem tkaniny z vnější i vnitřní strany. Pro čištění používejte jemné čisticí prostředky nebo ocet/octový čistič.

## Odstranění vodního kamene

### Odstranění vodního kamene z ultrazvukové membrány

Tvrdá voda může způsobit vznik vodního kamene v přístroji a především na ultrazvukové membráně. Vytvoří se viditelná bílá usazenina. Vodní kámen odstraňujte pravidelně.

- Kápněte trochu prostředku na odstranění vodního kamene na ultrazvukovou membránu.
- Nechte působit 2–5 minut.
- Ultrazvukovou membránu očistěte štětečkem.
- Podstavec vypláchněte 2krát čistou, čerstvou vodou.

### Čištění podstavce z vnitřní strany

- Navlhčený, jemný kousek tkaniny ponořte krátce do prostředku na odstranění vodního kamene.
- Podstavec omyjte kouskem tkaniny z vnitřní strany.
- Do podstavce opatrně nalejte trochu čerstvé, čisté vody.
- Vylejte vodu z podstavce přes postranní hranu.
- Postup opakujte s čistou, čerstvou vodou.

### Odstranění vodního kamene z nádržky

- Nádržku naplňte do poloviny vodou.
- Přidejte malé množství prostředku na odstranění vodního kamene.
- Nádržku pevně uzavřete šroubovým uzávěrem.
- Nádržku několikrát obraťte nahoru a dolů a protřepejte.
- Roztok prostředku na odstranění vodního kamene vylejte.
- Postup opakujte ještě 2krát s čistou, čerstvou vodou.

## 8. Náhradní díly

### Tip!

Pokud máte tvrdou vodu, doporučujeme použít vodní filtr, který si můžete dokoupit.

Vodní filtr (volitelné příslušenství).

Objednací číslo 163.803. Obratě se na místní servisní středisko.

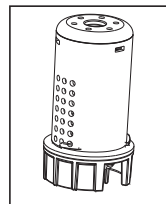


### Upozornění

- Pokud se v přístroji tvoří vodní kámen nebo se kolem přístroje vytvářejí bílé usazeniny i přes použití příslušného filtru, měli byste vodní filtr vyměnit.
- Životnost vodního filtru je max. 2–3 měsíce.
- Jestliže přístroj delší dobu nepoužíváte, je třeba vodní filtr vyjmout z nádržky na vodu a vysušit.

### Zabudování vodního filtru

- Sejměte nádržku na vodu a obraťte ji.
- Otevřete šroubový uzávěr na nádržce.
- Vodní filtr našroubujte zevnitř na šroubový uzávěr.
- Nádržku pevně uzavřete šroubovým uzávěrem.






## 9. Co dělat v případě problémů?

Problém	Příčina	Odstranění
Kontrolka nesvítlí	Síťový kabel není zastrčený.	Zasuňte zástrčku.
Svítlí červená kontrolka	Hladina vody je příliš nízká, nádržka na vodu je prázdná.	Naplňte nádržku vodou.
Z přístroje nevychází žádná mlha	Kontrolka svítí červeně. Kontrolka nesvítlí.	Naplňte nádržku vodou. Zasuňte zástrčku.
Mlha je divně cítit	Nový přístroj.  Odstátá nebo znečištěná voda.	Sejměte nádržku na vodu, povolte šroubový uzávěr a sejměte ho. Otevřenou, prázdnou nádržku nechte 12 hodin větrat na chladném, suchém místě.  Vylejte vodu z podstavce a nádržky a důkladně tyto díly vyčistěte. Nádržku naplňte čerstvou vodou.
Nápadný hluk	Nádržka na vodu nesedí na podstavci správně.  V nádržce je příliš málo vody. Přístroj nestojí rovně a stabilně.	Sejměte nádržku na vodu a postavte ji správně na podstavec. Nádržka by měla na podstavci sedět pevně.  Naplňte nádržku vodou.  Přístroj postavte na vodorovný a pevný podklad.
Mlha vychází ven pod nádržkou	Nádržka na vodu nesedí na podstavci správně.	Sejměte nádržku na vodu. Zkontrolujte, zda je přechod mezi podstavcem a nádržkou na vodu čistý. V případě potřeby očistěte. Nádržku na vodu postavte správně na podstavec. Nádržka by měla na podstavci sedět pevně.
LED svítí červeně, ačkoliv je nádržka plná.	Na základě chybné funkce přístroj chybně odhadl hladinu vody.	Znovu zapněte přístroj.

## 10. Technické údaje

Rozměry (d x š x v)	cca 21 cm x 11 cm x 25,5 cm
Délka kabelu	cca 1,5 m
Napětí/frekvence	100–240 V AC / 50/60 Hz
Jmenovitý výkon	max 20 W
Velikost místnosti	do 20 m <sup>2</sup>
Obsah nádržky	cca 2 l
Odpařovací výkon	200 ml/hod.
Vysvětlení symbolů	 Přístroj má dvojnásobnou ochrannou izolaci a odpovídá tak ochranné třídě 2.
Hlasitost	cca 35 dB

## 11. Likvidace

Dodržujte místní předpisy pro likvidaci materiálů. Přístroj zlikvidujte podle směrnice o odpadních elektrických a elektronických zařízeních (OEEZ).

Pokud máte otázky, obraťte se na příslušný komunální úřad, který má na starosti likvidaci.



## 12. Dokupované / přídatné položky

Dokupované / přídatné položky jsou dostupné prostřednictvím příslušného servisního střediska (podle přiloženého seznamu). Uveďte při objednávce příslušné číslo položky.

Dokupované / přídatné položky jsou navíc dostupné v běžném obchodě.

Výrobek	Číslo položky
Beurer by Taoasis aromatický olej „Vitality“ (10 ml)	681.30
Beurer by Taoasis aromatický olej „Harmony“ (10 ml)	681.31
Beurer by Taoasis aromatický olej „Relax“ (10 ml)	681.32
Beurer by Taoasis aromatický olej „Sleep Well“ (10 ml)	681.33
10 ks aromatických vložek	163.801
Vodní filtr (volitelné příslušenství)	163.803



**Kutlíkova 17  
Budova TECHNOPOL  
852 50 Bratislava**

**Telefón: +421 917 911 845  
E-mail: [info@dobraklima.sk](mailto:info@dobraklima.sk)  
<https://www.dobraklima.sk>**