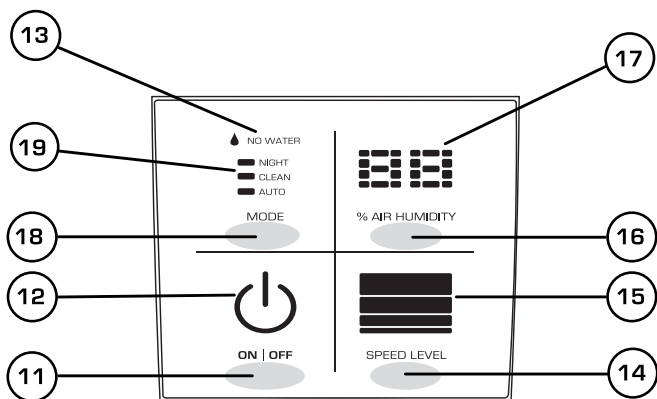
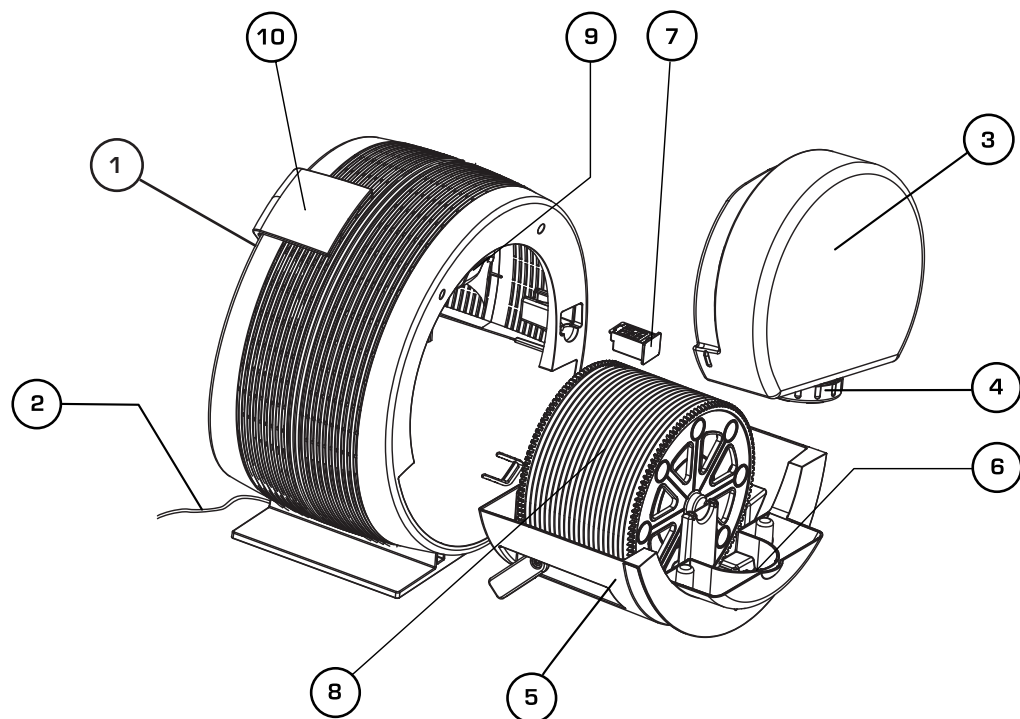


Návod k obsluze
pračky vzduchu AQUARIUS

stylies®



CZ



Děkujeme vám, že jste si vybrali jeden z řady kvalitních výrobků značky Stylees.

Věříme, že vám pračka vzduchu „AQUARIUS“ přinese potěšení a zlepší kvalitu vzduchu v místnostech, kde ji budete používat.

Věnujte zvýšenou pozornost obsluze přístroje tak, aby nedošlo ke zranění, škodám na vašem majetku nebo poškození přístroje. Proto si prosím nejdříve přečtěte tento návod k obsluze ještě před uvedením přístroje do provozu a dodržujte bezpečnostní pokyny.

PRINCIP FUNKCE

Pračka vzduchu „pere“ vzduch tím, že vzduch proudí přes vlhké disky. Částice obsažené ve vzduchu ulpí na discích, spláchnou se do vody ve vaně přístroje. Přístroj proto představuje ideální kombinaci zvlhčovače vzduchu a čističky vzduchu a je obzvláště vhodný k vymývání pylu, prachu a jiných částic obsažených ve vzduchu i k udržování optimální vlhkosti vzduchu v místnosti, a to bez výměny filtru.

Důležité: Vlhkost vzduchu doporučovaná lékaři by se měla pohybovat mezi 40 % až 60 %.

POPIS PŘÍSTROJE

Přístroj se skládá z následujících hlavních částí

1. Pračka vzduchu
2. Síťový kabel
3. Zásobník vody
4. Víko zásobníku vody
5. Vana
6. Ionizační stříbrná kostka (Ionic Silver Cube, doplňkové příslušenství)
7. Nádržka na aroma
8. Blok disků
9. Ventilátor
10. Ovládací panel / displej
11. Ovládací pole ON/OFF (zapnuto/vypnuto)
12. Ukazatel ON/OFF
13. Ukazatel „NO WATER“ (není voda)
14. Ovládací pole pro rychlost
15. Ukazatel rychlosti
16. Ovládací pole vlhkosti vzduchu
17. Ukazatel vlhkosti vzduchu
18. Ovládací pole režimu
19. Ukazatel režimu

POKYNY PRO PRVNÍ UVEDENÍ PŘÍSTROJE DO PROVOZU

Nepřenášejte přístroj s plnou nádržkou na vodu. Vystavujete se tímto rizikům:

- Voda se může snadno vylít z vodního zásobníku (5).
- Vodní nádrž (3) může spadnout z vodního zásobníku (5), poškodit se a voda může unikat na podlahu, kde může způsobit škodu.

UVEDENÍ DO PROVOZU / OBSLUHA

1. Postavte AQUARIUS na požadované místo na rovnou podlahu. Síťový kabel (2) zapojte do vhodné zásuvky.

2. Povytněte zásobník vody včetně vany (5) natolik, abyste mohli zásobník (3) vyjmout (asi 4 cm). Odšroubujte víko (4) zásobníku vody a zásobník (3) naplňte vodou (4,5 l). Následně ho umístěte zpět do přístroje.

3. Důležité upozornění: Přístroj Aquarius nepřemísťujte, dokud je naplněn vodou. Voda by mohla vytéct z vnitřní vany.

4. Řízení přístroje Aquarius se provádí pomocí dotykového ovládacího panelu (10). Pračku vzduchu uvedete do provozu tak, že stisknete pole ON/OFF (zap./vyp., 11). Dbejte prosím na to, že postačí lehký dotek (dotykový displej). Poté by se měl rozsvítit ukazatel ON/OFF (12) a přístroj by se měl spustit. Pokud svítí červená LED „NO WATER“ (není voda) (13), Aquarius nezačne pracovat, protože je zásobník vody (3) prázdný.

5. Zvlhčovací výkon závisí na rychlosti ventilátoru (9). V manuálním provozu můžete volit mezi 4 stupni výkonu: Pro nastavení požadovaného výkonu (low – nízký, medium – střední, high – vysoký, turbo) opakovaně stisknete pole rychlosti (14) na ovládacím panelu (10).

6. V manuálním provozu lze nastavit požadovanou vlhkost vzduchu (40-75 % a trvalý provoz „Co“) a to opakovaným stisknutím ovládacího pole vlhkosti vzduchu (16), během zadávání ukazatel bliká. Několik sekund po zadání zobrazí ukazatel (17) opět aktuálně naměřenou vlhkost vzduchu.

7. Informace: Po dosažení požadované vlhkosti vzduchu se přístroj zastaví a ukazatel vlhkosti vzduchu na displeji (17) bliká. Přístroj měří vlhkost vzduchu zhruba každých 30 minut (za tím účelem běží ventilátor 1 – 2 minuty). Pokud naměřená vlhkost vzduchu klesne pod nastavenou hodnotu, začne přístroj opět zvlhčovat.

8. Režim „M“ – přístroj má 3 různé předem naprogramované režimy: CLEAN, AUTO a NIGHT. Režimy lze přepínat stisknutím pole „MODE“ (18) na ovládacím panelu.

9. CLEAN (čištění): Tento režim je ideální pro vyčištění a odvápnění přístroje. Blok disků je poháněný, ale ventilátor neběží, a tím není do místnosti vyfukován žádný vzduch.

10. AUTO (automatický režim): Aquarius automaticky udržuje vlhkost vzduchu na 45 %. Čím nižší je aktuální vlhkost vzduchu, tím vyšší zvlhčovací výkon program zvolí.

11. NIGHT (noční režim): Ideální, pokud si přejete mít klid, např. během noci. Zvlhčování je redukováno na minimum a přístroj je nastaven na vlhkost vzduchu 45 %. Zvlhčovací výkon je vždy na nejnižším stupni.

12. Přístrojem Aquarius můžete rozptylovat do místnosti aromatické látky. Používejte prosím aromatické látky velmi střídavě, protože příliš velké dávkování může způsobit chybnou funkci nebo dokonce poškození přístroje. Při používání aromatických látek vyjměte nádržku na aroma (7) z přístroje a do ní nakapejte maximálně 1 – 2 kapky.

13. Tip: Pokud chcete vůni vystřídat, vyjměte nádržku na aroma (7) z přístroje, vyměňte vatu a mýdlem vyčistěte umělou hmotu. Nyní je Aquarius připraven provonět místnost jinou vůní dle Vaší volby.

14. Jakmile se červeně rozsvítí LED „NO WATER“ na displeji (13), musíte doplnit vodu. Vytáhněte zásobník vody včetně vany (5) natolik, až můžete zásobník (3) vyjmout (asi 4 cm) a naplňte jej z kohoutku vodou z vodovodu. Po nasazení zásobníku začne Aquarius po několika sekundách opět automaticky pracovat.

DŮLEŽITÉ BEZPEČNOSTNÍ POKYNY

- Před prvním uvedením přístroje do provozu si prosím přečtete tento návod k obsluze a dobře ho uschovejte k pozdějšímu nahlédnutí, resp. předejte ho následnému majiteli spolu s přístrojem.

- Společnost Coplax, resp. dovozce odmítá jakékoliv ručení za škody, které vzniknou nedodržením tohoto návodu k obsluze.

- Přístroj je určen pouze pro použití v domácnosti pro účely popsané v tomto návodu k obsluze. Použití v rozporu s tímto určením, jakož i technické změny na přístroji mohou vést k ohrožení zdraví a života.

- Tento přístroj není určen k používání osobami (včetně dětí) s omezenými fyzickými, smyslovými nebo duševními schopnostmi či osobami, které nemají patřičné zkušenosti a/nebo znalosti, ledaže by na ně dohlížela osoba odpovědná za jejich bezpečnost nebo od ní obdržely pokyny, jak přístroj používat.

- Je nutné dohlížet na děti, aby si s přístrojem nehrály.

- Kabel připojujte pouze ke zdroji střídavého proudu. Dbejte na hodnoty napětí uvedené na přístroji.

- Nepoužívejte poškozené prodlužovací kabely.

- Síťový kabel nesmí být napínán přes ostré hrany ani nesmí být přiskřípnutý.

- Zástrčku nikdy nevytahujte ze zásuvky tahem za síťový kabel ani vlhkýma rukama.

- Tuto pračku vzduchu nikdy nepoužívejte v bezprostřední blízkosti koupací vany, sprchy nebo bazénu (dodržovat minimální odstup 3 m). Přístroj je nutno umístit tak, aby se ho osoby z vany nemohly dotknout.

- Přístroj neumísťujte v blízkosti tepelného zdroje. Síťový kabel nevystavujte přímému působení žáru (např. žhavá deska sporáku, otevřený oheň, rozžhavená žehlička či kamna). Síťový kabel chraňte před oleji.

- Dbejte na to, aby byl přístroj během provozu stabilní a aby nehrozilo zakopnutí přes síťový kabel.

- Přístroj není chráněn proti stříkající vodě.

- Přístroj neuchovávejte ani neprovozujte na volném prostranství.

- Přístroj skladujte (zabaleny) na suchém a dětem nepřístupném místě.

ČIŠTĚNÍ

Před každou údržbou a po každém použití přístroj vypněte a vytáhněte síťový kabel ze zásuvky. Před zahájením čištění musí být síťový kabel (2) vytáhnutý z přístroje.

Pozor! Přístroj se nikdy nesmí ponořit do vody (nebezpečí zkratu).

Vnější povrch otírejte vlhkým hadříkem a poté dobře osušte.

Pro vyčištění vnitřních částí vytáhněte vanu (5) spolu s blokem disků. Tyto komponenty a zásobník vody (3) čistěte každé 2 týdny. Nádrž dobře vyčistěte kartáčem. Při vápenných usazeninách by se měla nádrž namočit do odvápňovacího přípravku a poté dobře opláchnout. Zásobník na vodu vypláchněte teplou vodou. Pokud by byly viditelné vápenné usazeniny, můžete odvápnit i zásobník vody. Potom vypláchněte zásobník vody vodou z vodovodu a vysušte ho.

Čištění bloku disků (8) se provádí zhruba každé 4 týdny: Odstraňte zbytkovou vodu z vany (5).

Poté naplňte do vany (5) vodu smíchanou s odvápňovačem až k hornímu okraji plováku. Přístroj opět uzavřete (zásobník se nemusí nasazovat) a nechejte ho běžet v režimu „CLEAN“ podle intenzity zavápnění (viz také bod 6 v kapitole Uvedení do provozu / obsluha).

Informace: V režimu „CLEAN“ ventilátor neběží a pouze blok disků (8) se točí v odvápňovací kapalině, čímž se ideálně odvápní, aniž by byl do místnosti vyfukován vzduch.

Ionizační stříbrná kostka (Ionic Silver Cube)

Patentovaný materiál ionizační stříbrné kostky (6) zabraňuje permanentním uvolňováním iontů stříbra růstu choroboplodných zárodků. Použití kostky podporuje hygienické prostředí v místnosti. Doba účinnosti je jeden rok. Proto doporučujeme vyměnit ionizační stříbrnou kostku před každou novou zvlhčovací sezónou.

Kostka působí, jakmile se v přístroji dostane do kontaktu s vodou, i když je přístroj vypnutý.

OPRAVY / LIKVIDACE

- Opravy elektrospotřebičů (výměnu síťového kabelu) smí provádět pouze odborný servis. Při neodborných opravách zaniká záruka a veškerá odpovědnost ze záruky.
- Výměnu poškozeného síťového kabelu svěřte výhradně výrobcí, autorizovanému servisnímu středisku nebo kvalifikovanému odbornému servisu. Předejdete škodám na zařízení.
- Zařízení nikdy neuvádějte do provozu, je-li poškozen přírodní kabel nebo zástrčka, nefunguje-li zařízení správně, pokud spadlo nebo je poškozeno jiným způsobem (praskliny/trhliny skříně).
- Nepoužívejte ostré předměty, které by mohly zařízení poškrábat, ani leptavé chemikálie.
- Ihned po skončení životnosti přístroj znehodnoťte (odřízněte síťový kabel) a odevzdejte ho na k tomu určeném sběrném místě.
- Elektrické přístroje nepatří do domovního odpadu, odevzdejte je na k tomu určeném recyklačním místě.
- Nekontrolovaná likvidace přístroje může v průběhu jeho rozkladu vést k uvolňování nebezpečných látek do spodní vody, a tím do potravního řetězce, a na dlouhou dobu zatížit životní prostředí.

TECHNICKÉ ÚDAJE

Jmenovité napětí:	230 V
Příkon:	max. 15 W
Rozměry:	392 x 295 x 401 mm (šířka x výška x hloubka)
Hmotnost:	cca 5,6 kg
Obsah zásobníku:	4,2 l (5,7 l celkem)
Hlučnost:	méně než 25 dB(A)
Splňuje požadavky směrnice EU	CE/WEEE/RoHS
Technické změny vyhrazeny	



Tento symbol uvedený na výrobku nebo v průvodní dokumentaci znamená, že použitý výrobek nesmí být likvidován společně s komunálním odpadem. Za účelem ekologické likvidace použitý výrobek odevzdejte v určených sběrných dvorech. Správnou likvidací výrobku pomůžete zachovat cenné přírodní zdroje a omezit potenciální negativní dopady na životní prostředí a lidské zdraví. Při nesprávné likvidaci tohoto druhu odpadu mohou být v souladu s předpisy uděleny pokuty. Více informací o sběrných místech ve vašem regionu získáte u na příslušném úřadě.

Záruční podmínky

Výrobce Coplax AG poskytuje záruku dle zákona na materiálové a výrobní vady komponentů zařízení a jejich servis v délce trvání 24 měsíců od data prodeje uvedeném na dokladu o koupi. Pro uplatnění záruky je nutné předložit záruční list potvrzený vaším prodejcem.

Tato záruka se nevztahuje na závady vzniklé v důsledku použití v rozporu s určením výrobku, chybné instalace, nevhodného zacházení, nesprávné údržby, opotřebení, mechanického poškození, zapojení k jiné než předepsané elektrické síti, nedodržení podmínek v návodu, vystavení nepřiměřeným teplotám nebo neautorizovaného zásahu do zařízení. Tato záruka se nevztahuje na příslušenství jako demineralizační filtry, Ionic Silver Cube, uhlíkové nebo vodní filtry, které jsou běžným spotřebním materiálem vyžadujícím pravidelnou výměnu a jejichž opotřebení se může projevit před uplynutím záruční doby. Záruka se nevztahuje také na poškození výrobku během přepravy, které bylo způsobeno nesprávnou manipulací či zacházením. V případě poškození obalu výrobku vzniklým přepravou reklamujte zásilku přímo u dopravce.

VEŠKERÉ NÁROKY PLYNOUCÍ ZE ZÁRUKY JSOU ČASOVĚ OMEZENY DVOULETOU ZÁRUČNÍ DOBOU.

Výrobce nenese odpovědnost za následné škody ani za škody vzniklé používáním tohoto výrobku vč. ztráty zisku či jiné ekonomické ztráty.

Výhradní distributor značky Stylies pro Českou republiku a Slovensko:

Cyrl & Metoděj, s.r.o.,
Maříkova 1, 621 00 Brno, tel.: 549 274 164
www.stylies.cz

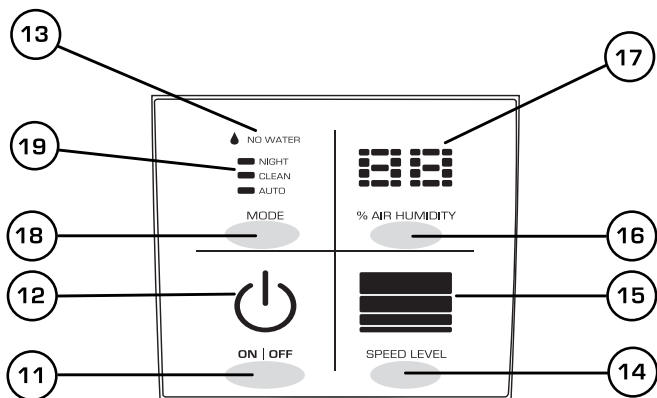
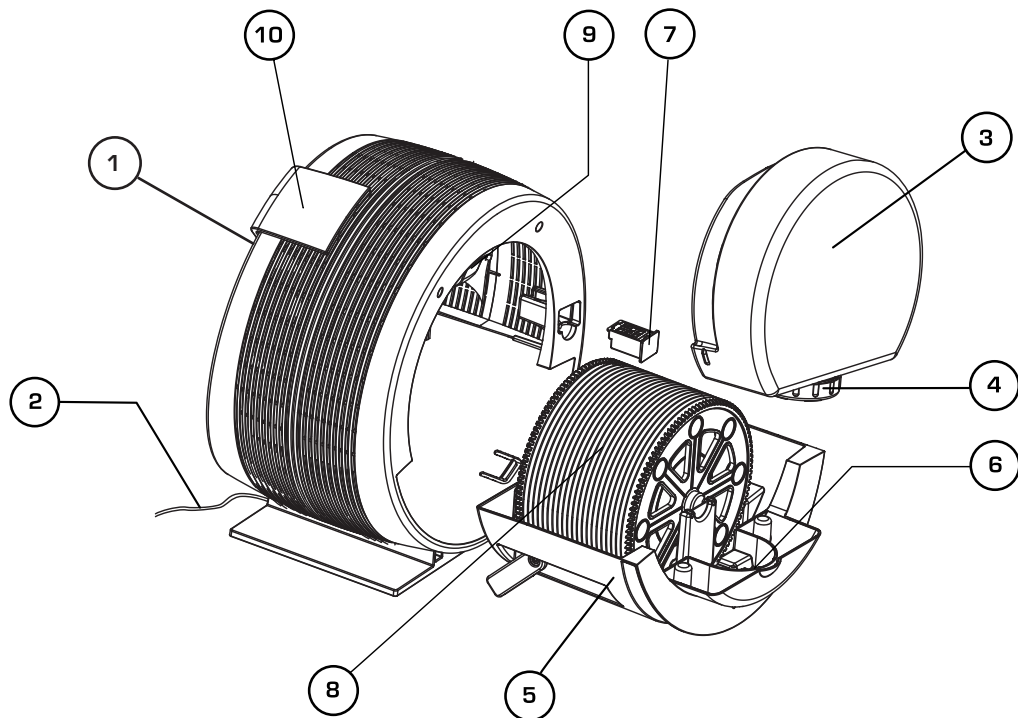
Informace o prodejcích a servisu získáte u distributora.



Návod k obsluze
práčky vzduchu **AQUARIUS**

stylies®





Ďakujeme vám, že ste si vybrali jeden z radu kvalitných výrobkov značky Stylies. Veríme, že vám práčka vzduchu „AQUARIUS“ prinesie potešenie a zlepší kvalitu vzduchu v miestnostiach, kde ju budete používať.

Venujte zvýšenú pozornosť obsluhu prístroja tak, aby nedošlo k zraneniam, škodám na vašom majetku alebo poškodeniu prístroja. Preto si, prosím, ešte pred uvedením prístroja do prevádzky prečítajte tento návod na obsluhu a dodržujte bezpečnostné pokyny.

PRINCÍP FUNKCIE

Práčka vzduchu „perie“ vzduch tým, že vzduch prúdi cez vlhké disky. Častice obsiahnuté vo vzduchu sa prichytia na disky, spláchnu sa do vody vo vani prístroja. Prístroj preto predstavuje ideálnu kombináciu zvlhčovača vzduchu a čističky vzduchu a je obzvlášť vhodný na vymývanie peľu, prachu a iných častíc obsiahnutých vo vzduchu aj na udržovanie optimálnej vlhkosti vzduchu v miestnosti, a to bez výmeny filtra.

Dôležité: Vlhkosť vzduchu odporúčaná lekármi by sa mala pohybovať medzi 40 % až 60 %.

POPIS PRÍSTROJA

Prístroj sa skladá z nasledujúcich hlavných častí

1. Práčka vzduchu
2. Sietový kábel
3. Zásobník vody
4. Veko zásobníka vody
5. Vaňa
6. Ionizačná strieborná kocka (Ionic Silver Cube, doplnkové príslušenstvo)
7. Nádržka na arómu
8. Blok diskov
9. Ventilátor
10. Ovládací panel / displej
11. Ovládací pole ON/OFF (zapnuté/vypnuté)
12. Ukazovateľ ON/OFF
13. Ukazovateľ „NO WATER“ (nie je voda)
14. Ovládacie pole pre rýchlosť
15. Ukazovateľ rýchlosti
16. Ovládacie pole vlhkosti vzduchu
17. Ukazovateľ vlhkosti vzduchu
18. Ovládacie pole režimu
19. Ukazovateľ režimu

POKYNY PRE PRVÉ UVEDENIE PRÍSTROJA DO PREVÁDZKY

Neprenášajte prístroj s plnou nádržkou na vodu. Vystavujete sa týmto rizikám:

- Voda sa môže ľahko vyliať z vodného zásobníka [5].
- Vodná nádrž [3] môže spadnúť z vodného zásobníka [5], poškodiť sa a voda môže unikať na podlahu, kde môže spôsobiť škodu.

UVEDENIE DO PREVÁDZKY / OBSLUHA

1. Postavte AQUARIUS na požadované miesto na rovnú podlahu. Sieťový kábel (2) zapojte do vhodnej zásuvky.
2. Povyťahnite zásobník vody vrátane vane (5) natoľko, aby ste mohli zásobník (3) vybrať (asi 4 cm). Odskrutkujte veko (4) zásobníka vody a zásobník (3) naplňte vodou (4,5 l). Následne ho umiestnite späť do prístroja.
3. Dôležité upozornenie: Prístroj Aquarius nepremiestňujte, pokiaľ je naplnený vodou. Voda by mohla vytiecť z vnútornej vane.
4. Prístroj Aquarius sa ovláda pomocou dotykového ovládacieho panela (10). Práčku vzduchu uvediete do prevádzky tak, že stlačíte pole ON/OFF (zap./vyp., 11). Dbajte, prosím, na to, že postačí ľahký dotyk (dotykový displej). Potom by sa mal rozsvietiť ukazovateľ ON/OFF (12) a prístroj by sa mal spustiť. Ak svieti červená LED „NO WATER“ (nie je voda) (13), Aquarius nezačne pracovať, pretože je zásobník vody (3) prázdny.
5. Výkon zvlhčovania závisí od rýchlosti ventilátora (9). V manuálnej prevádzke môžete voľiť medzi 4 stupňami výkonu: Na nastavenie požadovaného výkonu (low – nízky, medium – stredný, high – vysoký, turbo) opakovane stlačíte pole rýchlosti (14) na ovládacom paneli (10).
6. V manuálnej prevádzke je možné nastaviť požadovanú vlhkosť vzduchu (40 – 75 % a trvalá prevádzka „Co“), a to opakovaným stlačením ovládacieho poľa vlhkosti vzduchu (16); počas zadávania ukazovateľ bliká. Niekoľko sekúnd po zadaní zobrazí ukazovateľ (17) opäť aktuálne nameranú vlhkosť vzduchu.
7. Informácie: Po dosiahnutí požadovanej vlhkosti vzduchu sa prístroj zastaví a ukazovateľ vlhkosti vzduchu na displeji (17) bliká. Prístroj meria vlhkosť vzduchu zhruba každých 30 minút (na tento účel beží ventilátor 1 – 2 minúty). Ak nameraná vlhkosť vzduchu klesne pod nastavenú hodnotu, začne prístroj opäť zvlhčovať.
8. Režim „M“ – prístroj má 3 rôzne dopredu naprogramované režimy: CLEAN, AUTO a NIGHT. Režimy je možné prepínať stlačením poľa „MODE“ (18) na ovládacom paneli.
9. CLEAN (čistenie): Tento režim je ideálny na vyčistenie a odvápnenie prístroja. Blok diskov je poháňaný, ale ventilátor nebeží, a tým nie je do miestnosti vyfukovaný žiadny vzduch.
10. AUTO (automatický režim): Aquarius automaticky udržuje vlhkosť vzduchu na 45 %. Čím nižšia je aktuálna vlhkosť vzduchu, tým vyšší výkon zvlhčovania program zvolí.
11. NIGHT (nočný režim): Ideálne, ak si želáte mať pokoj, napr. počas noci. Zvlhčovanie je redukované na minimum a prístroj je nastavený na vlhkosť vzduchu 45 %. Výkon zvlhčovania je vždy na najnižšom stupni.
12. Prístrojom Aquarius môžete rozptyľovať do miestnosti aromatické látky. Používajte, prosím, aromatické látky veľmi striedmo, pretože príliš veľké dávkovanie môže spôsobiť chybnú funkciu alebo dokonca poškodenie prístroja. Pri používaní aromatických látok vyberte nádržku na arómu (7) z prístroja a do nej nakvapkajte maximálne 1 – 2 kvapky.
13. Tip: Ak chcete vôňu vystriedať, vyberte nádržku na arómu (7) z prístroja, vymeňte vatú a mydlom vyčistite umelú hmotu. Teraz je Aquarius pripravený prevoňať miestnosť inou vôňou podľa vašej voľby.

14. Hneď ako sa na displeji červeno rozsvieti LED „NO WATER“ (13), musíte doplniť vodu. Vytiahnite zásobník vody vrátane vane (5) natoľko, až môžete zásobník (3) vybrať (asi 4 cm), a naplňte ho z kohútika vodou z vodovodu. Po nasadení zásobníka začne Aquarius po niekoľkých sekundách opäť automaticky pracovať.

DÔLEŽITÉ BEZPEČNOSTNÉ POKYNY

- Pred prvým uvedením prístroja do prevádzky si, prosím, prečítajte tento návod na obsluhu a dobre ho uschovajte na neskoršie nazretie, resp. odovzdajte ho následnému majiteľovi spolu s prístrojom.
- Spoločnosť Coplax, resp. dovozca odmieta akékoľvek ručenie za škody, ktoré vzniknú nedodržaním tohto návodu na obsluhu.
- Prístroj je určený iba na použitie v domácnosti na účely popísané v tomto návode na obsluhu. Použitie v rozpore s týmto určením, ako aj technické zmeny na prístroji, môže viesť k ohrozeniu zdravia a života.
- Tento prístroj nie je určený na používanie osobami (vrátane detí) s obmedzenými fyzickými, zmyslovými alebo duševnými schopnosťami či osobami, ktoré nemajú patričné skúsenosti a/alebo znalosti, ledaže by na ne dohliadala osoba zodpovedná za ich bezpečnosť alebo od nej prijali pokyny, ako prístroj používať.
- Je nutné dohliadať na deti, aby sa s prístrojom nehrali.
- Kábel pripájajte iba k zdroju striedavého prúdu. Dbajte na hodnoty napätia uvedené na prístroji.
- Nepoužívajte poškodené predlžovacie káble.
- Sieťový kábel nesmie byť napínaný cez ostré hrany ani nesmie byť pricviknutý.
- Zástrčku nikdy nevyťahujte zo zásuvky ťahom za sieťový kábel ani vlhkými rukami.
- Túto práčku vzduchu nikdy nepoužívajte v bezprostrednej blízkosti kúpacej vane, sprchy alebo bazénu (dodržiavať minimálny odstup 3 m). Prístroj je nutné umiestniť tak, aby sa ho osoby z vane nemohli dotknúť.
- Prístroj neumiestňujte v blízkosti tepelného zdroja. Sieťový kábel nevystavujte priamemu pôsobeniu tepla (napr. horúca doska sporáka, otvorený oheň, rozžeravená žehlička či pec). Sieťový kábel chráňte pred olejmi.
- Dbajte na to, aby bol prístroj počas prevádzky stabilný a aby nehrozilo zakopnutie cez sieťový kábel.
- Prístroj nie je chránený proti striekajúcej vode.
- Prístroj neuchovávajte ani neprevádzkujte na voľnom priestranstve.
- Prístroj skladujte (zabalený) na suchom a deťom neprístupnom mieste.

ČISTENIE

Pred každou údržbou a po každom použití prístroj vypnite a vytiahnite sieťový kábel zo zásuvky. Pred začatím čistenia musí byť sieťový kábel (2) vytiahnutý z prístroja. Pozor! Prístroj sa nikdy nesmie ponoriť do vody (nebezpečenstvo skratu). Vonkajší povrch otierajte vlhkou handričkou a potom dobre osušte.

Kvôli vyčisteniu vnútorných častí vytiahnite vaňu (5) spolu s blokom diskov. Tieto komponenty a zásobník vody (3) čistite každé 2 týždne. Nádrž dobre vyčistite kefou. Pri vápenných usadeninách by sa mala nádrž namočiť do odvápnovacieho prípravku a potom dobre opláchnuť. Zásobník na vodu vypláchnite teplou vodou. Ak by boli viditeľné vápenné usadeniny, môžete odvápnit aj zásobník vody. Potom vypláchnite zásobník vody vodou z vodovodu a vysušte ho. Čistenie bloku diskov (8) sa vykonáva zhruba každé 4 týždne: Odstráňte zvyškovú vodu z vane (5). Potom naplňte do vane (5) vodu zmiešanú s odvápnovačom až k hornému okraju plaváku. Prístroj opäť uzatvorte (zásobník sa nemusí nasadzovať) a nechajte ho bežať v režime „CLEAN“ podľa intenzity zaväpnenia (pozrite taktiež bod 6 v kapitole Uvedenie do prevádzky / obsluha).

Informácie: V režime „CLEAN“ ventilátor nebeží a iba blok diskov (8) sa točí v odvápnovacej kvapaline, čím sa ideálne odvápní bez toho, aby bol do miestnosti vyfukovaný vzduch.

Ionizačná strieborná kocka (Ionic Silver Cube)

Patentovaný materiál ionizačnej striebornej kocky (6) zabraňuje permanentným uvoľňovaním iónov striebra rastu choroboplodných zárodkov. Použitie kocky podporuje hygienické prostredie v miestnosti. Lehota účinnosti je jeden rok. Preto odporúčame vymeniť ionizačnú striebornú kocku pred každou novou zvlhčovacou sezónou.

Kocka pôsobí, hneď ako sa v prístroji dostane do kontaktu s vodou, aj keď je prístroj vypnutý.

OPRAVY / LIKVIDÁCIA

- Opravy elektrospotrebičov (výmenu sieťového kábla) smie vykonávať iba odborný servis. Pri neodborných opravách zaniká záruka a všetka zodpovednosť zo záruky.
- Výmenu poškodeného sieťového kábla zverte výhradne výrobcovi, autorizovanému servisnému stredisku alebo kvalifikovanému odbornému servisu. Predídete škodám na zariadení.
- Zariadenie nikdy neuvádzajte do prevádzky, ak je poškodený prívodný kábel alebo zástrčka, ak nefunguje zariadenie správne, ak spadlo alebo je poškodené iným spôsobom (praskliny/trhlíny skrine).
- Nepoužívajte ostré predmety, ktoré by mohli zariadenie poškríabať, ani lepkavé chemikálie.
- Ihneď po skončení životnosti prístroj znehodnotte (odrežte sieťový kábel) a odovzdajte ho na na to určenom zbernom mieste.
- Elektrické prístroje nepatria do domového odpadu, odovzdajte ich na na to určenom recyklačnom mieste.
- Nekomrovaná likvidácia prístroja môže v priebehu jeho rozkladu viesť k uvoľňovaniu nebezpečných látok do spodnej vody, a tým do potravinového reťazca, a na dlhý čas zaťažiť životné prostredie.

TECHNICKÉ ÚDAJE

Menovité napätie:	230 V
Príkon:	max. 15 W
Rozmery:	392 x 295 x 401 mm (šírka x výška x hĺbka)
Hmotnosť:	cca 5,6 kg
Obsah zásobníka:	4,2 l (5,7 l celkom)
Hlučnosť:	menej než 25 dB(A)
Spĺňa požiadavky smerníc EU	CE/WEEE/RoHS
Technické zmeny vyhradené	



Tento symbol uvedený na výrobku alebo v sprievodnej dokumentácii znamená, že použitý výrobok nesmie byť likvidovaný spoločne s komunálnym odpadom. S cieľom ekologickej likvidácie použitý výrobok odovzdajte v určených zberných dvoroch. Správnu likvidáciu výrobku pomôžete zachovať cenné prírodné zdroje a obmedziť potenciálne negatívne dopady na životné prostredie a ľudské zdravie. Pri nesprávnej likvidácii tohto druhu odpadu môžu byť v súlade s predpismi udelené pokuty. Viac informácií o zberných miestach vo vašom regióne získate na príslušnom obecnom úrade. Tento výrobok nesmie byť likvidovaný spoločne s obchodným odpadom.

Záručné podmienky

Výrobca Coplax AG poskytuje záruku podľa zákona na materiálové a výrobné chyby komponentov zariadenia a ich servis v dĺžke trvania 24 mesiacov od dátumu predaja uvedenom na doklade o kúpe. Pri uplatnení záruky je nutné predložiť záručný list potvrdený vašim predajcom.

Táto záruka sa nevzťahuje na poruchy vzniknuté v dôsledku použitia v rozpore s určením výrobku, chybnej inštalácie, nevhodného zaobchádzania, nesprávnej údržby, opotrebovania, mechanického poškodenia, zapojenia k inej než predpísanej elektrickej sieti, nedodržania podmienok v návode, vystavenia neprimeraným teplotám alebo neautorizovaného zásahu do zariadenia. Táto záruka sa nevzťahuje na výmenné filtre zariadenia, ktoré sú bežným spotrebným materiálom a ktorých opotrebovanie sa môže prejaviť pred uplynutím záručnej lehoty. Záruka sa taktiež nevzťahuje na poškodenie výrobku počas prepravy, ktoré bolo spôsobené nesprávnou manipuláciou či zaobchádzaním.

VŠETKY NÁROKY PLYNÚCE ZO ZÁRUKY SÚ ČASOVO OBMEDZENÉ DVOJROČNOU ZÁRUČNOU LEHOTOU.

Výrobca nenesie zodpovednosť za následné škody ani za škody vzniknuté používaním tohto výrobku vrátane straty zisku či inej ekonomickej straty.

Výhradný distribútor značky Stylees pre Českú republiku a Slovensko:

Cyril & Metoděj, s.r.o.,
Maříkova 1, 621 00 Brno, Česká republika
tel.: +420 549 274 164
www.stylees.sk

Informácie o predajcoch a servise získate u distribútora.

