



☞ Zvlhčovač vzduchu
Návod k použití

Vážená zákaznice, vážený zákazník,

jsme rádi, že jste si vybrali výrobek z našeho sortimentu. Naše značka je synonymem pro vysoce kvalitní, důkladně vyzkoušené výrobky k použití v oblastech určování energetické spotřeby, hmotnosti, krevního tlaku, tělesné teploty, srdečního tepu, pro jemnou manuální terapii, masáže

1. Použití v souladu s určením.....	2
2. Bezpečnostní pokyny.....	2
3. K seznámení.....	4
4. Popis přístroje.....	4
5. Uvedení do provozu.....	5
6. Obsluha	6
7. Čištění a údržba.....	6
8. Náhradní díly	8
9. Co dělat v případě problémů?	8
10. Technické údaje.....	9
11. Likvidace	9

Obsah balení

- Podstavec zvlhčovače vzduchu
- Nádržka na vodu
- Štětceček na čištění
- Návod k použití

1. Použití v souladu s určením

Tento zvlhčovač vzduchu je určen pro zvlhčování vzduchu v místnosti.

a vzduchovou terapii. Pročtete si pečlivě tento návod a řiďte se pokyny, které jsou v něm uvedené.

S pozdravem
Váš tým Beurer



Varování!

Nedodržení pokynů může způsobit zranění s trvalými následky nebo smrt.



Pozor!

Nedodržení pokynů může způsobit poranění nebo věcné škody.



Důležité!

Nedodržení pokynů může způsobit věcné škody nebo ohrozit životní prostředí.



Křížový odkaz na jinou kapitolu.

2. Bezpečnostní pokyny

- Přečtete si prosím pozorně tento návod k použití. Nedodržení dále uvedených pokynů může způsobit škody na zdraví nebo věcné škody.
- Uchovejte tento návod k použití a poskytněte ho i dalším uživatelům.
- Předajte tento návod při předání přístroje jiné osobě.

Přístroj je určen k osobnímu použití.

Zasažení el. proudem



Varování!

Jako každý elektrický přístroj vyžaduje i tento zvlhčovač vzduchu opatrné a rozvážné používání, aby se zabránilo úrazům el. proudem.

- Používejte přístroj pouze pod napětím uvedeným na štítku (typový štítek naleznete na spodní straně podstavce).
- Zástrčku síťového kabelu zapojujte do zásuvky vždy jen tehdy, jestliže je přístroj vypnutý.
- Nepoužívejte přístroj nikdy, pokud přístroj nebo jeho příslušenství vykazují viditelné závady.
- Nepoužívejte přístroj, pokud vám spadl na zem nebo se do vnitřní části přístroje dostala voda.
- Nepoužívejte přístroj za bouřky.
- Přístroj ihned vypněte, pokud dojde k závadám nebo provozním poruchám. Vytáhněte zástrčku ze zásuvky.

- Netahejte za síťový kabel nebo za přístroj, pokud chcete vytáhnout zástrčku ze zásuvky.
- Přístroj nikdy nedržte nebo nenoste za síťový kabel.
- Pozor, ať nepřiskřípnete síťový kabel.
- Dbejte na dostatečnou vzdálenost mezi kabelem a teplým povrchem přístroje.
- Zajistěte, aby síťový kabel nebo zástrčka nepřišla do styku s vodou, párou nebo dalšími tekutinami.
- Používejte přístroj jen v suchých nitřních prostorech (např. nikdy ve vaně, sauně, atd.)
- Nikdy nesahejte po přístroji, když spadne do vody. Ihned vytáhněte zástrčku ze zásuvky.
- Přístroj nevystavujte nárazům a dávejte pozor, aby vám nevypadl z rukou.

Oprava



Varování!

- Podstavec se nesmí otvírat.
- Opravy mohou provádět jen odborníci. Neodborné opravy mohou být pro uživatele velmi nebezpečné. Pokud je třeba přístroj opravit, obraťte se na náš zákaznický servis nebo autorizovaného prodejce.
- Pokud je síťový kabel přístroje poškozený, musí být nahrazen prodejcem nebo autorizovanou dílnou zákaznického servisu.

Nebezpečí požáru



Varování!

Při používání přístroje v rozporu s jeho určením, popř. při nedodržování návodu k použití, může za jistých okolností dojít ke vzniku požáru!

- Při používání přístroj nezakrývejte, např. dekou nebo polštářem.
- Nepoužívejte přístroj v blízkosti lehce vznětlivých materiálů.

Obsluha



Varování!

- Přístroj lze používat pouze k účelu uvedenému v tomto návodu. Výrobce neručí za škody vzniklé neodborným nebo lehkomyšlným použitím.
- Tento přístroj není určen k používání osobami (včetně dětí) s omezenými fyzickými, smyslovými nebo duševními schopnostmi nebo s nedostatkem zkušeností a/nebo znalostí. Tyto osoby smí přístroj používat pouze tehdy, jsou-li v zájmu své bezpečnosti pod dohledem kompetentní osoby nebo od ní získaly instrukce, jak mají přístroj používat.
- Děti musí být pod dohledem, aby si s přístrojem nehrály.
- Pokud trpíte těžkou poruchou dýchacích cest nebo plic, konzultujte použití přístroje nejdříve se svým lékařem.
- Po každém použití a při každém čištění přístroj vypněte. Vytáhněte zástrčku ze zásuvky.
- Síťový kabel položte tak, aby o něj nikdo nemohl zakopnout.



Pozor!

- Zajistěte, aby přístroj stál na pevné a stabilní ploše odolné proti vlhkosti.
- Do otvorů přístroje nezasunujte žádné předměty. Dávejte pozor na to, aby se pohyblivé části mohly vždy volně pohybovat.
- Na přístroj nestavte žádné předměty.
- Chraňte přístroj před vysokými teplotami.

3. K seznámení

Člověk stráví největší část svého života v uzavřených prostorách. Ideální vzduch v místnosti by měl mít relativní vlhkost 40 - 60%. Především v zimě je tato hodnota mnohem nižší, když při větrání proudí do místností studený vzduch s nízkou vlhkostí, který se zde ohřívá. Tento suchý vzduch v místnosti absorbuje vlhkost a vysušuje tak sliznice a pokožku, ale i předměty zařízení.

Příliš suchý vzduch v místnosti má řadu negativních dopadů.

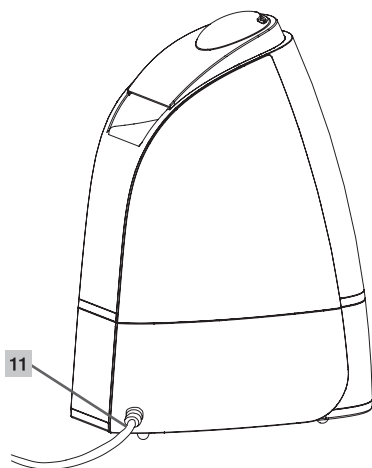
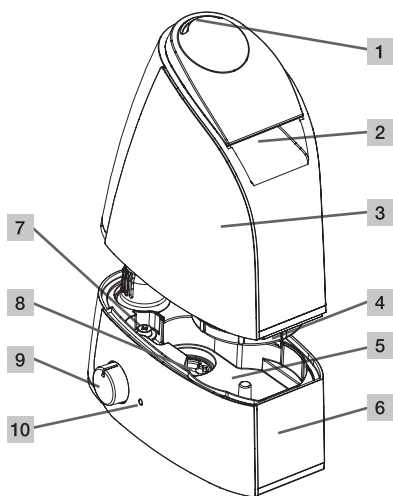
- Vysychají sliznice a rty
- Pálí oči
- Snadněji se rozšiřují infekce a nemoci dýchacích cest
- Člověk je malátný, unavený a nemůže se na nic soustředit
- Zátěž pro zvířata a pokojové rostliny
- Podporuje se tvoření prachu
- Elektrostatické nabíjení textilií z umělých vláken, např. kobereců a plastové podlahy
- Předměty zařízení ze dřeva a zejména parketové podlahy trpí
- Hudební nástroje se rozladují

4. Popis přístroje

Zvlhčovač vzduchu

- zvlhčuje vzduch,
- pracuje tiše a lze jej plynule regulovat,

- je vhodný pro místnosti do 25 m²,
- šetří energii a automaticky se vypíná, pokud je nádržka na vodu prázdná,
- lze ho jednoduše čistit.

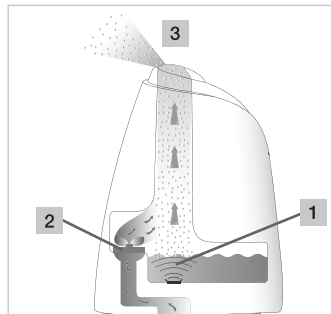


- 1 Výstup mlhy
- 2 Prohlubeň pro uchopení
- 3 Nádržka na vodu
- 4 Šroubový uzávěr nádržky na vodu
- 5 Vana na vodu
- 6 Podstavec zvlhčovače vzduchu

- 7 Senzor hladiny vody
- 8 Ultrazvuková membrána
- 9 Otočný regulátor
- 10 Kontrolka
- 11 Síťový kabel

Princip fungování zvlhčovače vzduchu LB44

- [1] Ultrazvukem rozkmitaná membrána pohybuje vodou a přitom dochází k uvolnění nepatrných vodních kapiček z povrchu vody.
- [2] Ventilátor ve spodní části přístroje nasaje vzduch.
- [3] Vzduch se nasýtí uvolněnými kapkami vody a je jemně vyfukován nahoru k otvoru pro výstup mlhy.



5. Uvedení do provozu

Vybalení přístroje

⚠ Varování!

Obalový materiál nenechávejte v dosahu dětí. Hrozí nebezpečí udušení!

- > Otevřete krabici s přístrojem.
 - > Vyměňte horní ochrannou vložku.
- Přístroj ponechte zabalený ve fólii.*
- > Vytáhněte přístroj z krabice.
 - > Odstraňte fólii.
 - > Zkontrolujte, zda přístroj, síťová zástrčka a kabel nejsou poškozeny.

Umístění

⚠ Varování!

Než začnete přístroj používat, přečtěte si bezpečnostní pokyny uvedené v kapitole Bezpečnost.

▷ Bezpečnost, str. 2 - 3

i Důležité!

- Bezprostřední okolí zvlhčovače vzduchu může být vlhké.
- Vápenatá voda může způsobit vytvření bílých usazenin.
- Přístroj nestavte na zem, ale na vyvýšené místo (např. na stůl nebo na komodu).
- Přístroj postavte tak, aby otvor pro výstup mlhy nesměřoval na žádné předměty.
- Vylejte zbytek vody, pokud přístroj nebudete používat.

> Postavte zvlhčovač vzduchu na pevný, vodorovný a vodotěsný podklad.

Pokud by se náhodou přístroj převrhnul, může z něj vytéct voda, i když je přístroj vypnutý a není zapojený do sítě.

Voda

i Důležité!

- Nepřidávejte do vody žádné éterické oleje nebo vonné látky. Plastový materiál by se mohl použitím příměsí zbarvit a poškodit. Ultrazvuková membrána by se mohla přilepit a poškodit.
- Používejte čerstvou pitnou vodu. Pokud je pitná voda velmi tvrdá, můžete používat demineralizovanou nebo destilovanou vodu.

Tip!

Pokud máte tvrdou vodu, doporučujeme použít vodní filtr, který si můžete dokoupit.

▷ 8. Náhradní díly

Naplnění nádržky vodou

> Nádržku na vodu zvedněte za prohlubeň pro uchopení a otočte ji.

Nádržka na vodu je uzavřena pružinovým ventilem.

> Otevřete šroubový uzávěr na nádržce.

> Nalijte do nádržky vodu.

Nádržka pojme maximálně 2,8 l.

Hladina vody je viditelná z vnější strany.

> Nádržku pevně uzavřete šroubovým uzávěrem.

> Nádržku otočte, držte za prohlubeň pro uchopení a nasadte na podstavec.

Nádržka by měla na podstavci sedět pevně.

6. Obsluha

i Důležité!

Stále kontrolujte vlhkost vzduchu v místnosti. Intenzivním dlouhodobým provozem může dojít k tomu, že vzduch v místnosti je příliš vlhký. Relativní vlhkost vzduchu by neměla být vyšší než 60%.

Zapnutí přístroje

- > Zastrčte zástrčku do zásuvky.
- > Otočný regulátor otočte z polohy min. směrem doprava.

Vedle otočného regulátoru svítí zelená kontrolka.

Pokud v nádržce není voda nebo je jí málo, rozsvítí se červená kontrolka.

Přístroj se z bezpečnostních důvodů sám vypnul.

- > Naplňte nádržku vodou.
- ▷ Nádržku naplňujte podle popisu v kapitole 5. Uvedení do provozu.
- > Pomocí otočného regulátoru nastavte požadovaný odpařovací výkon.
Odpařovací výkon je max. 220 ml za hodinu.

Vypnutí přístroje

- > Otočným regulátorem otočte směrem doleva do polohy "0".
Kontrolka vedle otočného regulátoru zhasne.
- > Vytáhněte zástrčku ze zásuvky.

7. Čištění a údržba

Pravidelné čištění a dezinfikování je předpokladem hygienického a bezporuchového provozu. Znečištění přístroje je závislé na kvalitě vody a délce provozu. V každém případě doporučujeme tyto intervaly čištění.

Každé tři dny	V případě potřeby	
x		Očistěte ultrazvukovou membránu štětečkem, vypláchněte podstavec.
x		Vypláchněte nádržku na vodu, vyměňte vodu.
	x	Vyčistěte vzduchový filtr ve spodní části podstavce.
	x	Vyčistěte zvlhčovač z vnitřní a vnější strany.
	x	Odstranění vodního kamene.

⚠ Varování!

Po každém použití a při každém čištění přístroj vypněte. Vytáhněte zástrčku ze zásuvky.

⚠ Pozor!

Nádržku na vodu vyčistěte a ze zvlhčovače vylejte všechnu vodu, jestliže přístroj nebudete déle než týden používat.

i Důležité!

- Přístroj čistěte pouze předepsaným způsobem.
- V žádném případě se nesmí dostat voda do podstavce.
- Nepoužívejte žádné čisticí prostředky obsahující rozpouštědla.
- Pro čištění a dezinfikování přístroje používejte výhradně jemné čisticí prostředky nebo ocet/octový čistič.

Očistěte ultrazvukovou membránu štětečkem, vypláchněte podstavce

i Důležité!

Vodu z podstavce vylévejte přes postranní hranu ve směru šipky. Dejte pozor na to, aby se dovnitř přístroje nedostala voda, např. otvorem pro ventilátor.



- > Ultrazvukovou membránu čistěte štětečkem, který je součástí balení.
- > Vylejte vodu z podstavce přes postranní hranu.

Řiďte se značkami na přístroji!

- > Pokud na podstavci zůstanou zbytky znečištění, nalejte do podstavce trochu čisté, čerstvé vody, propláchněte a vodu vylejte přes postranní hranu.

Vypláchněte nádržku na vodu, vyměňte vodu

- > Nádržku čistěte pravidelně, při každodenním provozu nejméně jednou za týden.
- > Používejte jemný čisticí prostředek nebo ocet/octový čistič.
- > Závit šroubového uzávěru očistěte jemným kartáčkem.
- > Nádržku naplňte do poloviny vodou.
- > Nádržku pevně uzavřete šroubovým uzávěrem.
- > Nádržku několikrát obraťte nahoru a dolů a protřepejte.
- > Všechnu vodu pak vylejte.
- > Postup opakujte s čistou, čerstvou vodou.

Čištění vzduchového filtru

- > Vylejte vodu z podstavce přes postranní hranu.
- > Podstavec osušte.
- > Vyjměte vzduchový filtr z úchyty na spodní části podstavce.
- > Vzduchový filtr pečlivě propláchněte vodu a nechte oschnout.

- > Osušený vzduchový filtr nasadte do úchyty ve spodní části podstavce.

Vyčistěte zvlhčovač z vnitřní a vnější strany

- > Vylejte vodu z podstavce přes postranní hranu.
 - > Zvlhčovač otřete navlhčeným kouskem tkaniny z vnější i vnitřní strany.
- Pro čištění používejte jemné čisticí prostředky nebo ocet/octový čistič.

Odstranění vodního kamene

Odstranění vodního kamene z ultrazvukové membrány

Tvrdá voda může způsobit vznik vodního kamene v přístroji a především na ultrazvukové membráně. Vytvoří se viditelná bílá usazenina. Vodní kámen odstraňujte pravidelně.

- > Kápněte trochu prostředku na odstranění vodního kamene na ultrazvukovou membránu.
- > Nechte působit 2 - 5 minut.
- > Ultrazvukovou membránu očistěte štětečkem.
- > Podstavec vypláchněte 2krát čistou, čerstvou vodou.

Čištění podstavce z vnitřní strany

- > Navlhčený, jemný kousek tkaniny ponořte krátce do prostředku na odstranění vodního kamene.
- > Podstavec omyjte kouskem tkaniny z vnitřní strany.
- > Do podstavce opatrně nalejte trochu čerstvé, čisté vody.
- > Vylejte vodu z podstavce přes postranní hranu.
- > Postup opakujte s čistou, čerstvou vodou.

Odstranění vodního kamene z nádržky

- > Nádržku naplňte do poloviny vodou.
- > Přidejte malé množství prostředku na odstranění vodního kamene.
- > Nádržku pevně uzavřete šroubovým uzávěrem.
- > Nádržku několikrát obraťte nahoru a dolů a protřepejte.
- > Roztok prostředku na odstranění vodního kamene vylejte.
- > Postup opakujte ještě 2krát s čistou, čerstvou vodou.

8. Náhradní díly

Tip!

Pokud máte tvrdou vodu, doporučujeme použít vodní filtr, který si můžete dokoupit.

Vodní filtr (volitelné příslušenství)
Objednací číslo 162.843. obraťte se na místní servisní středisko.



i Důležité!

- Pokud se v přístroji tvoří vodní kámen nebo se kolem přístroje vytvářejí bílé usazeniny i přes použití příslušného filtru, měli byste vodní filtr vyměnit.
- Životnost vodního filtru je max. 2 - 3 měsíce.
- Jestliže přístroj delší dobu nepoužíváte, je třeba vodní filtr vyjmout z nádržky na vodu a vysušit.

Zabudování vodního filtru


- > Sejměte nádržku na vodu a obraťte ji.
- > Otevřete šroubový uzávěr na nádržce.
- > Vodní filtr našroubujte zevnitř na šroubový uzávěr.
- > Nádržku pevně uzavřete šroubovým uzávěrem.

9. Co dělat v případě problémů?

Problém	Příčina	Odstranění
Kontrolka nesvítí.	Síťový kabel není zastrčený.	> Zasuňte zástrčku.
	Otočný regulátor je v poloze min.	> Otočte regulátorem ve směru hodinových ručiček do polohy max.
Svítí červená kontrolka.	Hladina vody je příliš nízká, nádržka na vodu je prázdná.	> Naplňte nádržku vodou.
Z přístroje nevychází žádná mlha.	Kontrolka svítí zeleně.	> Otočte regulátorem ve směru hodinových ručiček do polohy max.
	Kontrolka svítí červeně.	> Naplňte nádržku vodou.
	Kontrolka nesvítí.	> Zasuňte zástrčku.
Mlha je divně cítit.	Nový přístroj.	> Sejměte nádržku na vodu, povolte šroubový uzávěr a sejměte ho. > Otevřenou, prázdnou nádržku nechte 12 hodin větrat na chladném, suchém místě.
	Odstátá nebo znečištěná voda.	> Vylejte vodu z podstavce a nádržky a důkladně tyto díly vyčistěte. > Nádržku naplňte čerstvou vodou.
Nápadný hluk.	Nádržka na vodu nesedí na podstavci správně.	> Sejměte nádržku na vodu a postavte ji správně na podstavec. <i>Nádržka by měla na podstavci sedět pevně.</i>

Problém	Příčina	Odstranění
Nápadný hluk.	V nádržce je příliš málo vody.	> Naplňte nádržku vodou.
	Přístroj nestojí rovně a stabilně.	> Přístroj postavte na vodorovný a pevný podklad.
Mlha vychází ven pod nádržkou.	Nádržka na vodu nesedí na podstavci správně.	> Sejměte nádržku na vodu. > Zkontrolujte, zda je přechod mezi podstavcem a nádržkou na vodu čistý. > V případě potřeby očistěte. > Nádržku na vodu postavte správně na podstavec. <i>Nádržka by měla na podstavci sedět pevně.</i>

10. Technické údaje

Rozměry (d x š x v)	cca 25 cm x 12 cm x 34 cm
Délka kabelu	cca 1,5 m
Hmotnost bez vody	cca 1,5 kg
Napětí/frekvence	100-240 V AC / 50/60 Hz
Jmenovitý výkon	20 W
Velikost místnosti	do 25 m ²
Obsah nádržky	cca 2,8 l
Odpařovací výkon	220 ml/hod.
Vysvětlení symbolů	 Přístroj má dvojnásobnou ochrannou izolaci a odpovídá tak ochranné třídě 2.

11. Likvidace

Dodržujte místní předpisy pro likvidaci materiálů. Zařízení zlikvidujte v souladu se směrnicí o nakládání se starými elektrickými a elektronickými zařízeními 2002/96/EC – WEEE (Waste Electrical and Electronic Equipment).

Pokud máte otázky, obraťte se na příslušný komunální úřad, který má na starosti likvidaci.





**Kutlíkova 17
Budova TECHNOPOL
852 50 Bratislava**

**Telefón: +421 917 911 845
E-mail: info@dobraklima.sk
<https://www.dobraklima.sk>**