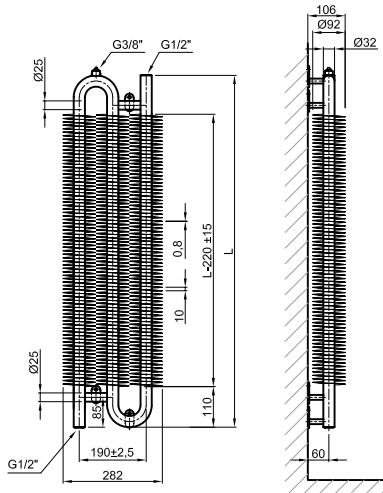




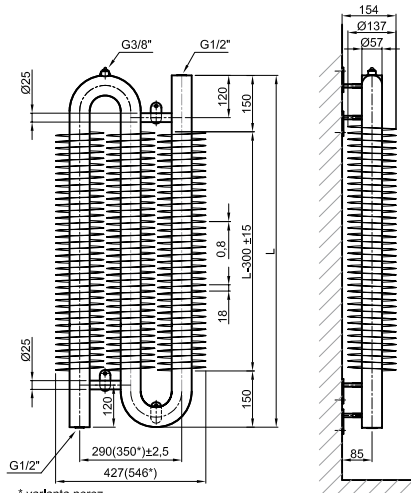
Radiátory Spiral je možné objednat pro instalaci na stěnu ve vertikální poloze, typy RA, RAT, RAO

- délka L = 500–2 500 mm
- výkon lakované verze = výkon horizontálního Spiralu -30 %
- výkon nerezové verze = výkon horizontálního Spiralu -55 %

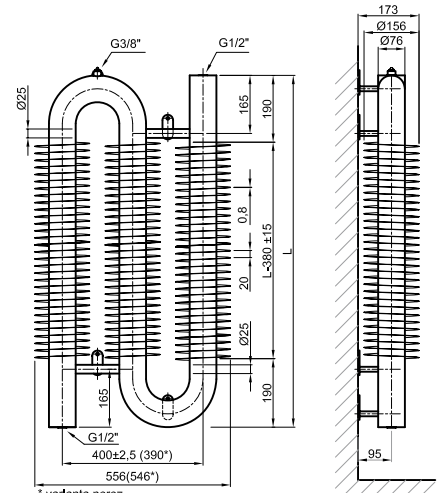
## RAO3 LEVÉ



RAO3 32×2×92 VERTIKAL LEVÝ

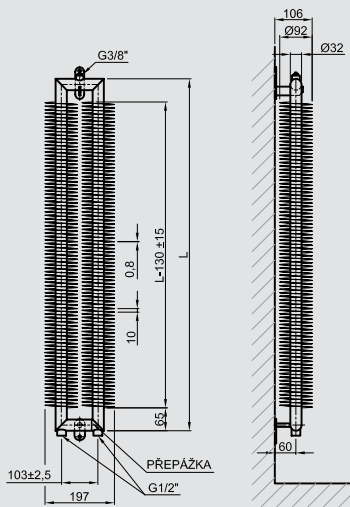


RAO3 57×2,5×137 VERTIKAL LEVÝ

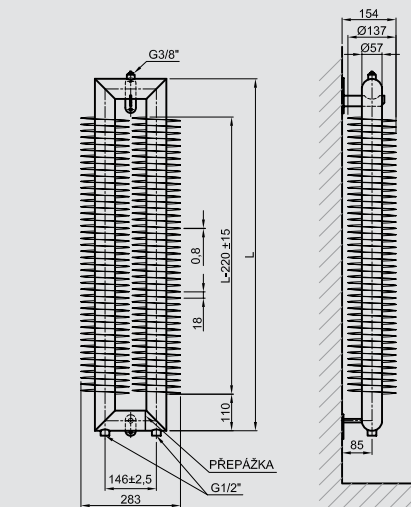


RAO3 76×2,5×156 VERTIKAL LEVÝ

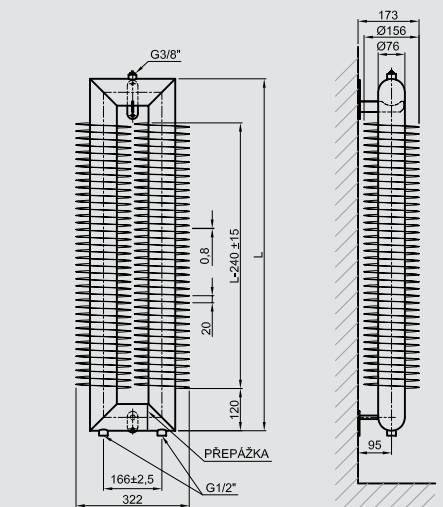
## RAT2



RAT2 32×2×92 VERTIKAL

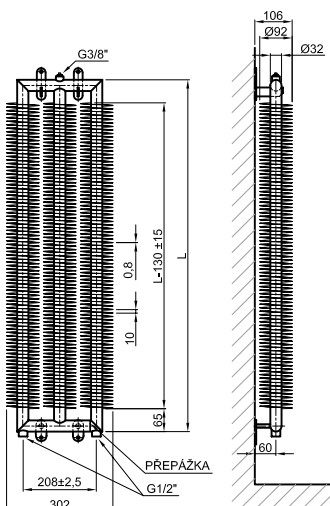


RAT2 57×2,5×137 VERTIKAL

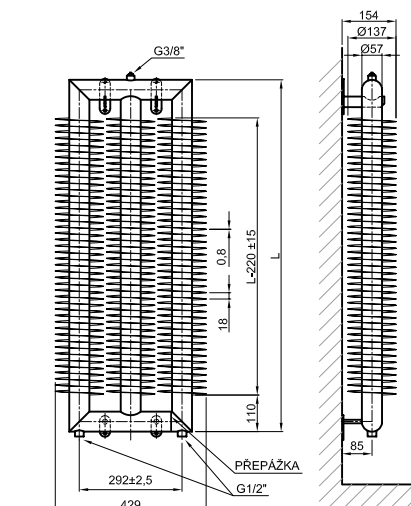


RAT2 76×2,5×156 VERTIKAL

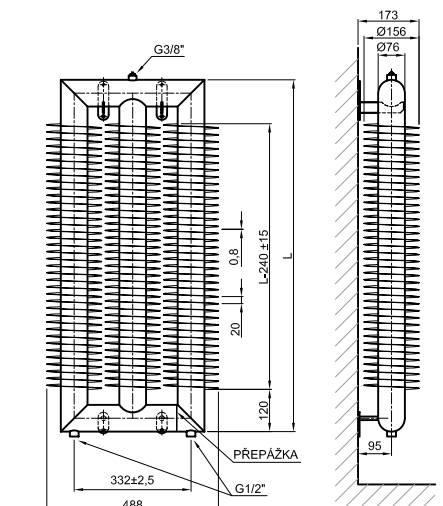
## RAT3



RAT3 32×2×92 VERTIKAL PRAVÝ



RAT3 57×2,5×137 VERTIKAL



RAT3 76×2,5×156 VERTIKAL