



## TECHNICKÉ INFORMACE

<b>Materiál</b>	Standard:	ocel. trubky s odvzdušňovacím ventilem G 3/8" $\varnothing 32 \times 2,0 \times \varnothing 92$ mm se stoupáním závitů 10 mm $\varnothing 57 \times 2,5 \times \varnothing 137$ mm se stoupáním závitů 18 mm $\varnothing 76 \times 2,5 \times \varnothing 156$ mm se stoupáním závitů 20 mm ocelové pásy tloušťky 0,8mm
	Nerez, Pozink:	provedení na objednávku, více str. 21
<b>Připojovací závit</b>	vnitřní G1/2"	
<b>Délky</b>	500 mm – 6 000 mm (standardně po 100 mm)	
<b>Provozní podmínky</b>	Teplovodní soustava:	s nuceným oběhem
	Max. provozní teplota:	120 °C
	Provozní přetlak:	1,0 MPa
	Zkušební přetlak:	1,3 MPa
Radiátor jako celek je konstruován pro teploty okolí +2 až 40 °C při relativní vlhkosti 20–70 %.		
<b>Barevné provedení</b>	sněhově bílá RAL 9016, kov RAL 9006; další barvy dle vzorníku RAL (příplatek)	
<b>Možnosti atypického provedení</b>	Připojovací závit G3/4", G3/8", G1"	
	Změna stoupání závitů ocel. pásu 10–30 mm (12–30 mm) s krokem 2 mm	
	Otevřené konce – možno použít i na samotíž TUV – vše na základě schválené tech. dokumentace zákazníkem	

## TABULKA ROZMĚRŮ

RAT2-W	Rozměry [mm]												
	A	B	C	D	E	F	G	H	I	J	K	L	M
$\varnothing 32 \times 2,0 \times \varnothing 92$ mm	500–6000	197	32	92	10	A-130	65	16	-	105	-	-	60
$\varnothing 57 \times 2,5 \times \varnothing 137$ mm	500–6000	283	57	137	18	A-220	110	28	-	146	-	-	85
$\varnothing 76 \times 2,5 \times \varnothing 156$ mm	500–6000	322	76	156	20	A-240	120	38	-	166	-	-	95

Pozn.:  $\varnothing 32 \times 2,0 \times \varnothing 92$  [mm] – průměr trubky  $\times$  tloušťka  $\times$  průměr vnitřní spirály v mm

## TEPELNÉ VÝKONY

RAT2-W	TEPLOTNÍ SPÁD	DÉLKA [mm] / VÝKON Q [W]								
		500	1000	1500	2000	2500	3000	4000	5000	6000
$\varnothing 32 \times 2,0 \times \varnothing 92$ mm	90/70/20 °C	361	887	1420	1882	2345	2769	3725	4672	5618
	75/65/20 °C	285	700	1120	1485	1850	2185	2939	3686	4433
	70/55/20 °C	231	567	907	1202	1498	1769	2379	2984	3589
	55/45/20 °C	147	360	577	764	952	1125	1513	1897	2282
$\varnothing 57 \times 2,5 \times \varnothing 137$ mm	90/70/20 °C	385	965	1527	2178	2769	3377	4586	5775	6848
	75/65/20 °C	304	761	1205	1718	2185	2664	3618	4556	5403
	70/55/20 °C	246	616	976	1391	1769	2157	2929	3688	4374
	55/45/20 °C	156	392	620	884	1125	1371	1862	2345	2781
$\varnothing 76 \times 2,5 \times \varnothing 156$ mm	90/70/20 °C	403	1003	1589	2235	2840	3422	4626	5846	6960
	75/65/20 °C	318	791	1254	1763	2241	2700	3650	4612	5491
	70/55/20 °C	257	640	1015	1427	1814	2186	2955	3734	4445
	55/45/20 °C	164	407	645	908	1154	1390	1879	2374	2826

Pozn.: Teplotní exponent  $n=1,3$   
 Tepelný výkon v provedení pozink je nižší o 10 %, v nerezí až o 35 %.

## OBJEM A HMOTNOST

RAT2-W	Délka X [mm]	500	1000	1500	2000	2500	3000	4000	5000	6000
$\varnothing 32 \times 2,0 \times \varnothing 92$ mm	Hmotnost [kg]	4,9	10,5	15,9	21,3	26,9	32,5	43,7	54,9	66,1
	Objem [l]	0,7	1,4	2	2,6	3,2	3,8	5,1	6,3	7,5
$\varnothing 57 \times 2,5 \times \varnothing 137$ mm	Hmotnost [kg]	9,5	19,8	29,2	40,3	50,0	59,8	80,3	100,9	121,2
	Objem [l]	2,4	4,5	6,5	8,6	10,6	12,7	16,7	20,8	24,9
$\varnothing 76 \times 2,5 \times \varnothing 156$ mm	Hmotnost [kg]	11,5	22,9	34,3	45,6	56,9	68,2	90,8	113,4	136
	Objem [l]	4,6	8,4	12,3	16,1	20	23,8	31,5	39,2	46,9

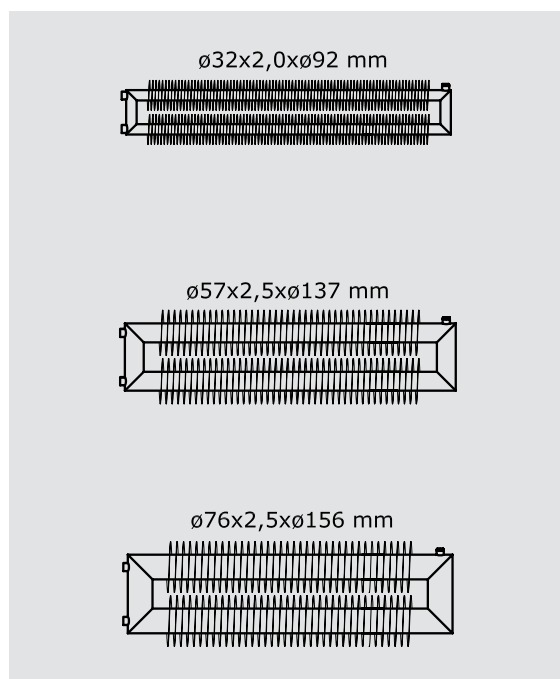
Pozn.: Hmotnost těles bez topného média

## PŘÍKLAD KÓDOVÁNÍ

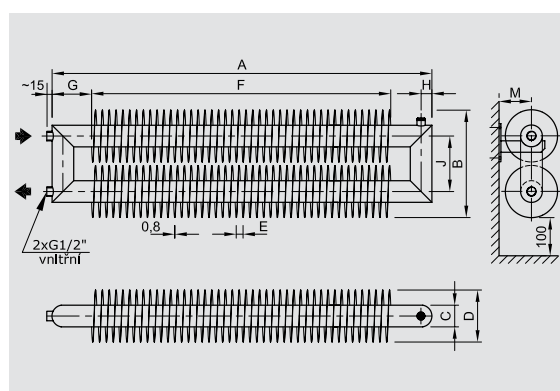
ZRAT2	57	137	100	W	01
Typ SPIRAL	$\varnothing$ trubky [mm]	$\varnothing$ vnitřní [mm]	délka [cm]	na zeď	kód barvy

Jak objednat viz str. 25

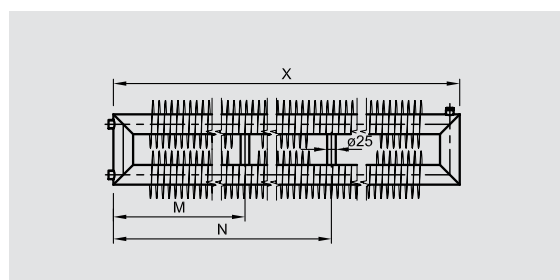
## TYPOVÉ ŘADY



## ROZMĚROVÝ NÁČRT



## NOSNÉ PRVKY



### RAT2-W ( $\varnothing 32$ mm)

délka spirálu X [mm]	M	N	Počet konzol
500–2900	0	0	2 ks
2901–4500	X/2	0	3 ks
4501–6000	1/3 X	2/3 X	4 ks

### RAT2-W ( $\varnothing 57$ mm a $\varnothing 76$ mm)

délka spirálu X [mm]	M	N	Počet konzol
500–3000	0	0	2 ks
3001–4500	X/2	0	3 ks
4501–6000	1/3 X	2/3 X	4 ks