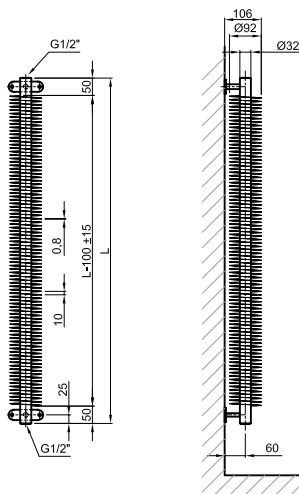


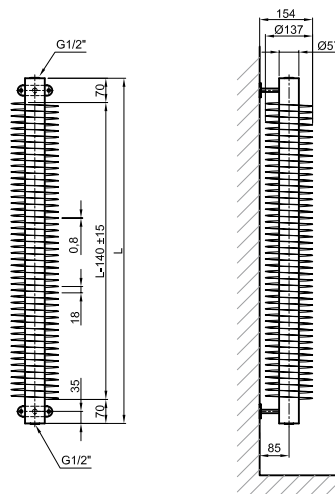
Radiátory Spirál je možné objednat pro instalaci na stěnu ve vertikální poloze, typy RA, RAT, RAO

- délka L = 500-2 500 mm
- výkon lakované verze = výkon horizontálního Spirálu -30 %
- výkon nerezové verze = výkon horizontálního Spirálu -55 %

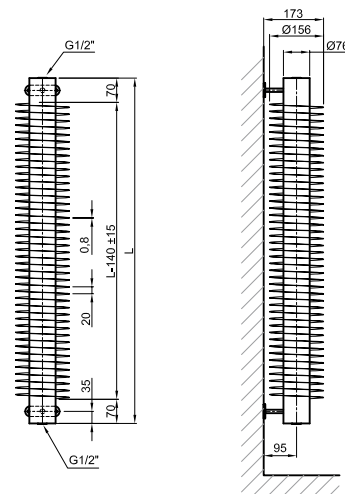
## RA1



RA1 32×2×92 VERTIKAL

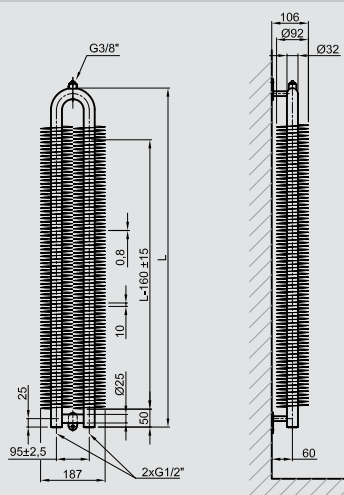


RA1 57×2,5×137 VERTIKAL

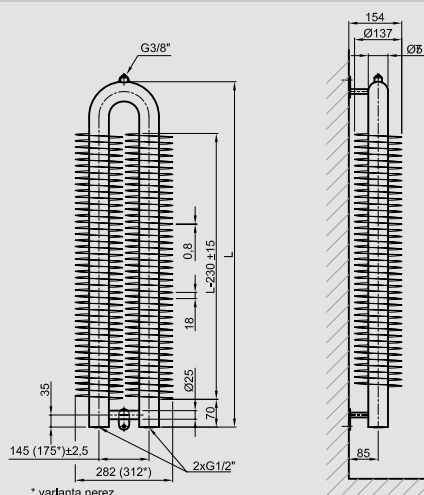


RA1 76×2,5×156 VERTIKAL

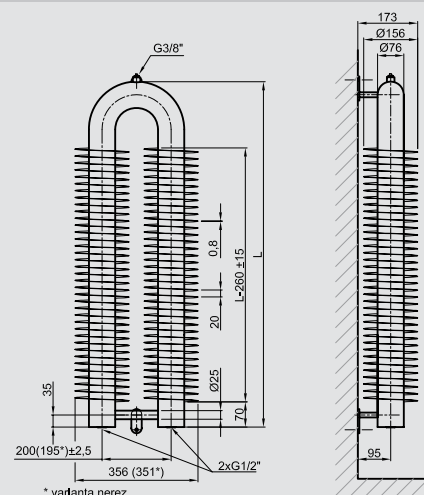
## RA02



RA02 32×2×92 VERTIKAL

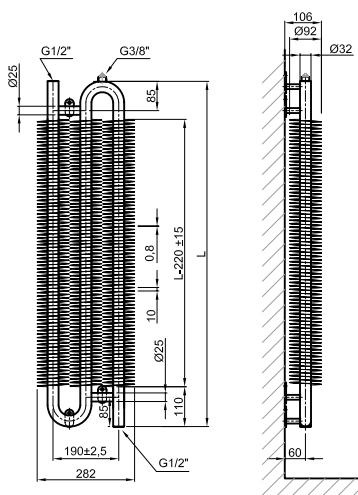


RA02 57×2,5×137 VERTIKAL

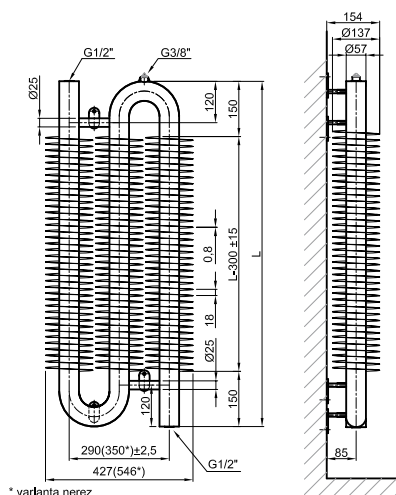


RA02 76×2,5×156 VERTIKAL

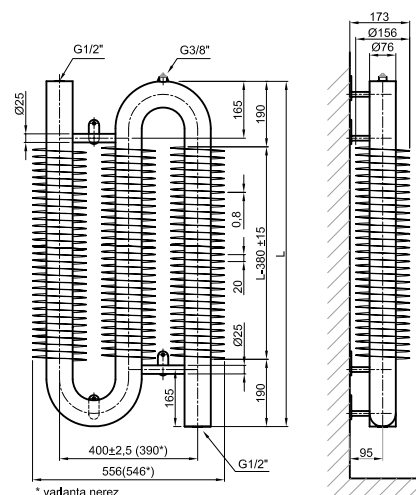
## RA03 PRAVÉ



RA03 32×2×92 VERTIKAL PRAVÝ



RA03 57×2,5×137 VERTIKAL PRAVÝ



RA03 76×2,5×156 VERTIKAL PRAVÝ